



Science.
Applied to Life.™

3M Personlig skyddsutrustning

Sortiments- översikt 2020

Innehållsförteckning

	Sida
3M™ Filtrerande halvmasker	9-11
3M™ Hel- och halvmasker	13-27
3M™ Fläktassisterat andningsskydd	29-47
3M™ Speedglas™ Svetsskydd	49-75
3M™ Skyddsglasögon	77-89
3M™ Hörselproppar	91-97
3M™ PELTOR™ Hörselkåpor	99-105
3M™ PELTOR™ Hörselskydd för kommunikation	107-121
3M™ Skyddshjälmarna och visir	123-143
3M™ Korttidsoveraller	145-149
3M™ Absorbenter	151-153
3M™ Arbetsplatsmattor och halkskydd	155-157

3M Science of Safety webinarier

Det åligger arbetsgivare och skyddsansvariga att tillhandahålla korrekt personlig skyddsutrustning och utbildning för de anställda. Det kan vara svårt att upprätthålla på ett konsekvent sätt och brister kan äventyra personalens säkerhet och hälsa.

3M är stolta att kunna erbjuda en serie kostnadsfria webinarier i olika ämnen som rör personalens säkerhet.

Ta del av senaste fakta, få praktiska tips och mycket annat från ledande 3M-experter inom området. Varje webinarie tar cirka 45 minuter där du också får tillfälle att ställa dina frågor direkt till experterna.

Besök: www.3M.eu/SOS-Webinars för att anmäla dig och läsa mer!

Webbinarie	Datum
Välja personlig skyddsutrustning för hela arbetsstyrkan	28 januari
Vikten av att införa bra kontroller för säker åtkomst, arbete i och räddning från slutna utrymmen	25 februari
Rollen för bärbara andningsapparater och andningsapparater för räddning i beredskap för nödsituationer på arbetsplatsen	24 mars
Svetsning – förstå riskerna och tillhandahålla den personliga skyddsutrustning som har störst chans att bli använd	28 april
Validering av passform – en viktig del av skyddsprogrammet för andning, hörsel och ögon	26 maj
Arbete på höjd: fallskydd nu och i framtiden	16 juni
Upprättande av ett effektivt hörselskyddsprogram och den allt större vikten av situationsmedvetenhet och kommunikation	29 september
Hantera ett effektivt program för skydd av huvud, ögon och ansikte	27 oktober
Personlig skyddsutrustning – användning, skötsel och underhåll	24 november

Alla webinarier börjar kl. 10.00 och håller på i cirka 45 minuter där du också får tillfälle att ställa dina frågor direkt till experterna.

3M Svenska AB — Allmänna leveransvillkor

Dessa allmänna leveransvillkor gäller såvida inte 3M Svenska AB ("3M") och kunden skriftligen överenskommit annat.

Anbud, priser m.m.

1. Offert är bindande för 3M under trettio (30) dagar från dess datum, såvida ej annat skriftligen angivits. Utfästelser vid sidan av offert, orderbekräftelse och/eller dessa allmänna leveransvillkor är bindande för 3M endast under förutsättning att de skriftligen bekräftats av 3M.
2. Uppgifter beträffande vikt, dimensioner, kapacitet, etc. i kataloger, prospekt, cirkulär m.m. är ungefärliga och bindande endast i den mån detta skriftligen överenskommit. Tekniska data lämnas med förbehåll för konstruktionsändringar.
3. Förändringar av tullavgifter, skatter eller andra offentliga avgifter eller pålagor, som medför ökade kostnader för 3M, berättigar 3M att höja i offert angivet, eller avtalat, pris. På order som understiger 10 000 kronor (exkl. moms) eller sådant annat visst minsta belopp som 3M vid var tidpunkt fastställer ("Minimibelopp"), tillkommer en särskild avgift om 1500 kronor (exkl. moms) eller sådant annat belopp som 3M vid var tidpunkt fastställer.
4. Alla priser gäller exklusive mervärdesskatt och annan skatt eller offentlig avgift. Priserna är baserade på i offerten angiven växelkurs för svenska kronor i förhållande till den utländska valuta som är angiven i offerten eller, om sådan växelkurs ej angetts, på offertdagen gällande säljkurs för den utländska valuta som anges i offerten, enligt av Bankföreningen genom Nasdaq OMX dagligen utgivna fixkurser (baskursen). Om av Bankföreningen genom Nasdaq OMX utgivna säljkurser (fixkurser) för tillämplig valuta före (del)leveransdagen avviker i förhållande till ovan angivna baskurs med mer än fem (5) procentenheter äger 3M rätt att korrigera priset i relation till hela förändringen. Bankföreningens genom Nasdaq OMX utgivna säljkurser (fixkurser) publiceras på Sveriges Riksbanks hemsida, www.riksbank.se.

Betalning

5. Betalning skall ske inom trettio (30) dagar från fakturadatum. Vid betalning efter förfallodagen utgår dröjsmålsränta med en årlig räntesats motsvarande Riksbankens vid varje tidpunkt gällande referensränta jämte åtta (8) procentenheter.
6. Varar dröjsmål med betalning längre tid än två (2) veckor, har 3M rätt att med omedelbar verkan häva köpet. I händelse av sådan hävning är kunden skyldig att omedelbart återlämna obetalda varor till 3M.
7. Intill dess köpeskillingen till fullo blivit betald, äger 3M rätt att fordra fullgod säkerhet för ännu icke betald del av köpeskillingen. Ställs ej ofördröjligen fullgod, av 3M godkänd, säkerhet äger 3M rätt att häva köpet.

Frakt och emballage

8. 3M ombesörjer emballering och leverans av varor till kunden. Frakt- och hanteringsavgift debiteras enligt 3M's vid leveranstidpunkten tillämpade tariffer. Eventuella palkkostnader kan komma att debiteras kunden separat. Om kunden begär expressleverans, med exempelvis expressgods, extrabil, bud eller flyg, skall kunden, utöver 3M's hanteringsavgift, betala hela den faktiska fraktkostnaden. För leverans till mottagare utanför Sverige gäller särskilda villkor. Bestämmelser om ansvar för varan under transporten anges i punkt 9.

Leveransvillkor

9. Följande leveransvillkor skall äga tillämpning:

För leveranser inom Sverige: DAP, Incoterms 2010

För leveranser utanför Sverige: DDP, Incoterms 2010

Leveransvillkoren kompletteras med slutdestination i orderbekräftelsen. Kunden skall, om skada på varan uppstått under transporten, göra reklamation hos 3M i enlighet med punkt 16.

Leveranstid m.m.

10. Om inte annat skriftligen överenskommit löper angiven leveranstid från dagen för orderbekräftelsen. Varan skall anses levererad då risken för varan övergått till kunden enligt punkt 9.
11. Försenas leverans (eller delleverans) med mer än 1/3 av den avtalade leveranstiden, dock med minst tre (3) veckor, och beror förseningen på 3M, äger kunden rätt att häva köpet i den del som avser den försenade leveransen (eller delleveransen), om dröjsmålet är av väsentlig betydelse för kunden. Hävning skall ske skriftligen inom en (1) vecka efter det att hävningsrätt inträtt. Denna punkt reglerar uttömmande kundens hävningsrätt vid leveransförsening.
12. Försenad leverans, eller hävning efter försenad leverans, berättigar till skadestånd endast om särskild skriftlig överenskommelse träffats mellan 3M och kunden.
13. Vid leverans av vara som ej lagerförs av 3M utan anskaffats efter beställning äger 3M rätt till över- eller underleverans med högst tio (10) procent av överenskommen kvantitet.

Ansvar för fel

14. 3M ansvarar för att såld vara, vid den tidpunkt då risken för varan enligt punkt 9 går över på kunden, är fri från fel och brister med avseende på konstruktion, material och tillverkning. Om varan är sådan att intrimning eller service erfordras, ansvarar 3M endast för fel som kvarstår efter det att erforderlig intrimning och service har gjorts. Denna punkt 14 anger uttömmande 3M's ansvar för fel och brister i såld vara. Övriga uttryckliga eller underförstådda utfästelser och garantier är utan verkan.
15. 3M's ansvar omfattar endast fel eller brist som förelåg vid tidpunkten för riskens övergång på kunden enligt punkt 9 och som visar sig inom trettio (30) dagar från den tidpunkten. Denna period förlängs inte på grund av stillestånd orsakat av fel eller brist i levererad vara.
16. Kunden skall genast sedan fel eller brist upptäckts skriftligen reklamera detta till 3M genom en utförlig beskrivning av felet eller bristen. Reklamation skall dock alltid vara 3M tillhanda senast sju (7) dagar efter det att kunden upptäckt eller bort upptäcka felet eller bristen. Kunden äger inte rätt att göra påföljder gällande för fel eller brist som inte reklamerats i enlighet med denna punkt.
17. Sedan 3M mottagit reklamation avgiven i enlighet med punkt 16 och förutsatt att 3M godkänner reklamationen, skall 3M äga rätt att, efter eget val, återta den felaktiga varan och ersätta kunden med ett belopp motsvarande den köpeskillning som kunden erlagt, eller att reparera eller byta ut den felaktiga varan. För varor eller delar som bytts ut eller reparerats enligt denna punkt har 3M samma ansvar som för den ursprungliga varan under en tid av trettio (30) dagar.
18. 3M's ansvar för fel och brister i levererade varor är begränsat till vad som ovan angivits. Vid fel eller brist i vara äger kunden inte göra gällande andra påföljder än de som angivits ovan.

Indirekt skada m.m.

19. Kunden har inte rätt till, och 3M är inte i något fall skyldig att betala, ersättning för följdskador såsom utebliven vinst, vinstbortfall eller annan indirekt skada. 3M är inte heller, med undantag för produktansvar (se nedan), i något fall skyldig att betala ersättning för skada som levererad vara orsakat på annan egendom eller person.
20. I fråga om produktansvar ansvarar 3M endast för fel eller säkerhetsbrister enligt tvingande regler om produktansvar. 3M ansvarar dock inte för fel eller säkerhetsbrister som orsakats på grund av kundens eller en tredje mans användning eller missbruk, underhåll, installation, instruktion, modifiering, anpassning eller dylikt.

Kunden förbinder sig att underrätta 3M om anspråk som framställs till kunden och bereda 3M möjlighet att, om 3M så önskar, lämna synpunkter på utformningen av kundens talan eller villkoren vid eventuell förlikning med den som framställt skadeståndsanspråket.

Regelefterlevnad

21. Kunden samt dess ägare, ledningspersoner, anställda samt andra representanter och företrädare för kunden (gemensamt "Företrädare") samt till kunden närstående juridiska enheter, underleverantörer och konsulter skall agera i enlighet med tillämplig nationell och internationell lagstiftning (inklusive, men inte begränsat till, mutlagstiftning, regler om penningtvätt, konkurrensrättslig-, arbetsmiljörättslig- och miljörettslig lagstiftning) samt andra bestämmelser som gäller för 3M och/eller kunden och/eller de tjänster eller produkter som avtalet med kunden i förevarande fall avser (gemensamt "Bestämmelserna"). Kunden förbinder sig att omedelbart informera 3M om kunden får kännedom om, eller har anledning att anta, att kunden, dess närstående enheter, underleverantörer, konsulter eller Företrädare bryter mot Bestämmelserna.
22. Kunden garanterar att varken kunden eller till kunden närstående juridiska enheter, underleverantörer, konsulter eller Företrädare kommer att genomföra, godkänna eller erbjuda lån, gåva, donation, betalning eller annan värdeöverföring, direkt eller indirekt, i syfte att erhålla, behålla eller styra affärstransaktion eller få otillåten fördel i avtal eller affärstransaktion som involverar 3M, till någon person, inkluderande, men inte begränsat till, anställda i statliga myndigheter och verk, personer som innehar anställning hos regering eller riksdag, i kommuner, i landstingskommuner eller i statliga eller kommunala hel- eller delägda bolag, politiska partier eller internationella organisationer, personer som innehar eller kandiderar till politiska uppdrag, anställda hos 3M eller nuvarande och potentiella kunder till 3M.
23. Vid brott mot punkt 21 och 22 äger 3M rätt att med omedelbar verkan häva avtalet med kunden.

Äganderättsförbehåll

24. Levererade varor förblir 3M's egendom till dess full betalning erlagts för 3M's fordringar på kunden.
25. Det åligger kunden att teckna försäkring (med 3M som förmånstagare) för levererade varor. Försäkringen skall gälla från den dag risken för varorna övergår till kunden till den dag full betalning erlagts enligt punkt 24.

Immateriella rättigheter

26. Kunden skall omedelbart underrätta 3M om tredje man riktar krav mot kunden på den grunden att vara som levererats gör intrång i tredje mans immateriella rätt (patent, mönster, varumärke, upphovsrätt eller annan immateriell rätt). Under förutsättning att kunden lämnar sådan omedelbar underrättelse och under förutsättning att kunden exklusivt befullmäktigar 3M att utforma och föra kundens talan, åtar sig 3M att på egen bekostnad driva kundens talan mot, eller ingå förlikning med, den tredje man vars immateriella rätt kränkts av levererad vara.
27. Om behörig domstol konstaterar att levererad vara gör intrång i tredje mans immateriella rätt, åtar sig 3M att, efter eget val och på egen bekostnad, utverka rätt för kunden att fortsätta att använda varan, modifiera eller ersätta varan med annan vara som inte kränker tredje mans rätt eller, mot varans återlämnande, återbetala köpeskillningen för varan. 3M äger dock alltid debitera, och kunden är skyldig att betala, belopp som motsvarar kundens användning av varan för tiden mellan leverans och intrångets påtalande. Om 3M modifierat eller utvecklat ny vara enligt kundens instruktioner eller specifikationer, skall kunden ersätta 3M för alla kostnader och all skada som kan uppkomma till följd av att den nya eller modifierade varan gör intrång i annans immateriella rätt.

Force majeure

28. Om part till följd av force majeure inte kan fullgöra sina förpliktelser äger motparten inte på grund härav göra gällande några påföljder. Avser hindret kundens möjlighet att erlägga betalning äger 3M emellertid rätt att innehålla varan till dess betalning sker. Om hinder att erlägga betalning varar längre tid än fyra (4) veckor äger 3M även rätt att häva köpet.
29. Med force majeure förstås att prestation försvåras, förhindras eller försenas på grund av krig, uppror eller upplöpp, mobilisering eller oförutsedda militärinkallelser av motsvarande omfattning, rekvirition, beslag, valutarestriktioner, export- eller importrestriktioner, allmän varuknapphet, knapphet på transportmedel, arbetskonflikt, naturkatastrofer, inskränkningar i fråga om drivkraft, eldsvåda, fel i eller försening av leveranser från underleverantörer, vilka har sin grund i sådan omständighet som anges i denna punkt, samt varje annan omständighet som part inte kan råda över.

Tillämplig lag och tvister

30. Svensk materiell rätt skall gälla för parternas avtalsförhållande och tvist med anledning därav. Förenta nationernas konvention angående avtal om internationella köp av varor skall ej äga tillämpning.
31. Tvist med anledning av dessa allmänna leveransvillkor och samtliga rättsförhållanden som har samband härmed skall slutligt avgöras genom skiljedomsförfarande administrerat av Stockholms Handelskammars Skiljedomsinstitut ("Institutet"). Skiljeförfarandets säte skall vara Stockholm. Språket för förfarandet skall vara svenska.
32. Regler för Förenklat Skiljeförfarande skall tillämpas om inte Institutet med beaktande av målets svårighetsgrad, tvisteföremålets värde och övriga omständigheter bestämmer att Skiljedomsregler för Stockholms Handelskammars Skiljedomsinstitut skall tillämpas. I sistnämnda fall skall Institutet också bestämma om skiljenämnden skall bestå av en eller tre skiljemän.
33. Vad som föreskrivs ovan skall inte innebära någon begränsning i 3M's rätt att för utfående av förfallen fordran väcka talan vid domstol eller kronofogdemyndighet i kundens hemort.
34. Parterna förbinder sig, utan begränsningar i tiden, att inte avslöja förekomsten av eller innehållet i skiljedom i anledning av dessa allmänna leveransvillkor eller information om förhandlingar eller skiljeförfarande i anledning av detsamma. Vad som föreskrivs i denna punkt gäller inte såvida annat följer av lag, annan författning, myndighets bud, börsregler eller god sed på aktiemarknaden eller annars erfordras för doms verkställighet.
35. Det förhållandet att tvist uppstått befriar inte kunden från skyldighet att erlägga betalning eller att i övrigt fullgöra sina åligganden.

Övrigt

36. Underlåtenhet av part att åberopa brott mot vad som har överenskommit eller att utöva sina rättigheter på grund av sådant uppkommet avtalsbrott, innebär inte att part avstår från att åberopa sina rättigheter vid därefter uppkommande avtalsbrott.
37. Beträffande fråga som regleras i dessa allmänna leveransvillkor utgör vad som häri anges en fullständig reglering av 3M's förpliktelser och kundens rättigheter. Beträffande sådan fråga äger kunden inte kräva annat avhjälpande eller annan påföljd än vad som framgår av dessa allmänna leveransvillkor.
38. Flertalet tillverkningsenheter är certifierade enligt ISO 9001. 3M levererar dock i vissa fall produkter från icke certifierade enheter. Vänligen kontakta oss för information om enskilda produkter.

1 januari 2019



3M™ Filtrerande halvmasker



3M™ Aura™ 9300+ Gen3-serien, EN149:2001

3M ID	Art nr	Beskrivning	Enhet	Enheter per kartong	Innerförp/kartong (innerförp x enheter)
7100134296	9310+G3	3M™ Aura™ Filtrerande halvmask klass P1 NR D	st	240	12 20
7100134310	9312+G3	3M™ Aura™ Filtrerande halvmask klass P1 NR D ventil	st	120	12 10
7100138358	9312+G3SP	3M™ Aura™ Filtrerande halvmask klass P1 NR D ventil	st	40	8 5
7100134298	9320+G3	3M™ Aura™ Filtrerande halvmask klass P2 NR D	st	240	12 20
7100138121	9320+G3SP	3M™ Aura™ Filtrerande halvmask klass P2 NR D	st	40	8 5
7100134313	9322+G3	3M™ Aura™ Filtrerande halvmask klass P2 NR D ventil	st	120	12 10
7100138120	9322+G3SP	3M™ Aura™ Filtrerande halvmask klass P2 NR D ventil	st	40	8 5
7100134311	9330+G3	3M™ Aura™ Filtrerande halvmask klass P3 NR D	st	240	12 20
7100134314	9332+G3	3M™ Aura™ Filtrerande halvmask klass P3 NR D ventil	st	120	12 10
7100138357	9332+G3SP	3M™ Aura™ Filtrerande halvmask klass P3 NR D ventil	st	40	8 5



3M™ Aura™ 9300+-serien, EN149:2001

3M ID	Art nr	Beskrivning	Enhet	Enheter per kartong	Innerförp/kartong (innerförp x enheter)
7000034718	9310+	3M™ Aura™ Filtrerande halvmask klass P1 NR D	st	240	12 20
7000034717	9312+	3M™ Aura™ Filtrerande halvmask klass P1 NR D ventil	st	120	12 10
7000062381	9312+SP	3M™ Aura™ Filtrerande halvmask klass P1 NR D ventil	st	40	8 5
7000034716	9320+	3M™ Aura™ Filtrerande halvmask klass P2 NR D	st	240	12 20
7000062383	9320+SP	3M™ Aura™ Filtrerande halvmask klass P2 NR D	st	40	8 5
7100004175	9322+	3M™ Aura™ Filtrerande halvmask klass P2 NR D ventil	st	120	12 10
7000062382	9322+SP	3M™ Aura™ Filtrerande halvmask klass P2 NR D ventil	st	40	8 5
7000034741	9330+	3M™ Aura™ Filtrerande halvmask klass P3 NR D	st	240	12 20
7000034715	9332+	3M™ Aura™ Filtrerande halvmask klass P3 NR D ventil	st	120	12 10
7000062384	9332+SP	3M™ Aura™ Filtrerande halvmask klass P3 NR D ventil	st	40	8 5



3M™ Aura™ 9400-serien, EN149:2001

3M ID	Art nr	Beskrivning	Enhet	Enheter per kartong	Innerförp/kartong (innerförp x enheter)
7000088835	9422	3M™ Aura™ Filtrerande halvmask klass P2 NR D ventil	st	120	12 10
7000088836	9432	3M™ Aura™ Filtrerande halvmask klass P3 NR D ventil	st	120	12 10



3M™ 8300-serien, EN149:2001

3M ID	Art nr	Beskrivning	Enhet	Enheter per kartong	Innerförp/kartong (innerförp x enheter)
7100011341	8310	3M™ Filtrerande halvmask klass P1 NR D	st	80	8 10
7100010819	8312	3M™ Filtrerande halvmask klass P1 NR D ventil	st	80	8 10
7100011455	8320	3M™ Filtrerande halvmask klass P2 NR D	st	80	8 10
7100010817	8322	3M™ Filtrerande halvmask klass P2 NR D ventil	st	80	8 10
7100057145	8833	3M™ Filtrerande halvmask klass P3 R D ventil	st	80	8 10
7100091323	8833SP	3M™ Filtrerande halvmask klass P3 R D ventil	st	20	4 5



3M™ 8800-serien, EN149:2001

3M ID	Art nr	Beskrivning	Enhet	Enheter per kartong	Innerförp/kartong (innerförp x enheter)
7100081543	8825+	3M™ Filtrerande halvmask klass P2 R D ventil	st	50	10 5
7100081542	8835+	3M™ Filtrerande halvmask klass P3 R D ventil	st	50	10 5
7100136387	8233E	3M™ Filtrerande halvmask klass P3 R D ventil och näsklämma	st	20	1 20



3M™ 9000-serien filtrerande halvmask för svetsning

3M ID	Art nr	Beskrivning	Enhet	Enheter per kartong	Innerförp/kartong (innerförp x enheter)
7000030030	9925	3M™ Filtrerande halvmask svets klass P2 NR D ventil	st	80	8 10
7000030031	9928	3M™ Filtrerande halvmask svets klass P2 R D ventil	st	80	8 10



3M™ 9000-serien filtrerande halvmask mot besvärande lukt från sura gaser

3M ID	Art nr	Beskrivning	Enhet	Enheter per kartong	Innerförp/kartong (innerförp x enheter)
7000034737	9915	3M™ Filtrerande halvmask special klass P1 NR D	st	100	10 10
7000034738	9926	3M™ Filtrerande halvmask special klass P2 NR D ventil	st	100	10 10
7000052909	9936	3M™ Filtrerande halvmask special klass P3 R D ventil	st	180	36 5



3M™ 9000-serien filtrerande halvmask mot besvärande lukt från organiska gaser

3M ID	Art nr	Beskrivning	Enhet	Enheter per kartong	Innerförp/kartong (innerförp x enheter)
7000034740	9913	3M™ Filtrerande halvmask special klass P1 NR D	st	100	5 20
7100146835	9914SP	3M™ Filtrerande halvmask special klass P1 NR D ventil	st	40	8 5
7000088787	9922	3M™ Filtrerande halvmask special klass P2 NR D ventil	st	100	10 10



3M™ 9000-serien filtrerande halvmask mot besvärande lukt från vätefluorid

3M ID	Art nr	Beskrivning	Enhet	Enheter per kartong	Innerförp/kartong (innerförp x enheter)
7000088785	9906	3M™ Filtrerande halvmask special klass P1 NR D ventil	st	100	10 10

3M™ 8000-serien, EN149:2001



3M ID	Art nr	Beskrivning	Enhet	Enheter per kartong	Innerförp/kartong (innerförp x enheter)
7000034734	8710	3M™ Filtrerande halvmask klass P1 NR D	st	240	12 20
7000062037	8710SP	3M™ Filtrerande halvmask klass P1 NR D	st	40	8 5
7000006980	8812	3M™ Filtrerande halvmask klass P1 NR D ventil	st	240	24 10
7100003010	8810	3M™ Filtrerande halvmask klass P2 NR D	st	240	12 20
7100101091	8822	3M™ Filtrerande halvmask klass P2 NR D ventil	st	240	24 10
7000062038	8822SP	3M™ Filtrerande halvmask klass P2 NR D ventil	st	40	8 5
7100127027	8832	3M™ Filtrerande halvmask klass P3 NR D ventil	st	240	24 10

Produkt nummer som slutar på SP är förpackningar lämpliga för butiker





3M™ Halvmasker med fasta filter

New!



3M™ 4000+-serien halvmasker med fasta filter EN405:2001+A1:2009

3M ID	Art nr	Beskrivning	Enhet	Enheter per kartong	Innerförp/kartong (innerförp x enheter)
7100113098	4251+	3M™ Underhållsfri halvmask klass A1P2 R D	st	10	10 1
7100113101	4255+	3M™ Underhållsfri halvmask klass A2P3 R D	st	10	10 1
7100113102	4277+	3M™ Underhållsfri halvmask klass ABE1P3 R D	st	10	10 1
7100113103	4279+	3M™ Underhållsfri halvmask klass ABEK1P3 R D	st	10	10 1

New!



3M™ Cool Flow™ Fan

3M ID	Art nr	Beskrivning	Enhet	Enheter per kartong	Innerförp/kartong (innerförp x enheter)
7100135815	1040	3M™ Cool Flow™ Fan	st	5	5 1

Tillbehör

3M ID	Art nr	Beskrivning	Enhet	Enheter per kartong	Innerförp/kartong (innerförp x enheter)
7100050720	105	3M™ Rengöringsservett	par	200	10 20
7000108590	106	3M™ Förvaringsväska för halvmask	st	10	10 1
7100113104	400+	3M™ Sprayskydd till 4000+-serien	st	500	50 10
7000079751	7290	3M™ Förvaringsbox för andningsskydd	st	4	4 1



105



106



400



7290

3M™ Secure Click HF-800-serien halvmasker för utbytbara filter

New!



Halvmaskstomme utan filter

3M ID	Art nr	Beskrivning	Enhet	Enheter per kartong	Innerförp/kartong (innerförp x enheter)	
7100171979	HF-801	3M™ Secure Click™ Halvmaskstomme small	st	10	10	1
7100172003	HF-802	3M™ Secure Click™ Halvmaskstomme medium	st	10	10	1
7100172004	HF-803	3M™ Secure Click™ Halvmaskstomme large	st	10	10	1

New!



Halvmaskstomme med talmembran utan filter

3M ID	Art nr	Beskrivning	Enhet	Enheter per kartong	Innerförp/kartong (innerförp x enheter)	
7100172006	HF-801SD	3M™ Secure Click™ Halvmaskstomme med talmembran small	st	10	10	1
7100171980	HF-802SD	3M™ Secure Click™ Halvmaskstomme med talmembran medium	st	10	10	1
7100172005	HF-803SD	3M™ Secure Click™ Halvmaskstomme med talmembran large	st	10	10	1

Reservdelar

3M ID	Art nr	Beskrivning	Enhet	Enheter per kartong	Innerförp/kartong (innerförp x enheter)	
7100181727	HF-800-01	3M™ Huvudband	st	5	5	1
7100181933	HF-800-02	3M™ Utandnings- och inandningsventil	st	10	10	1
7100181558	HF-800-03	3M™ Fit-test adapter	st	1	1	1
7100181728	HF-800-04	3M™ Huvudband för talmembran	st	5	5	1
7100181934	HF-800-05	3M™ Talmembran	st	5	5	1



HF-800-01



HF-800-02



HF-800-03



HF-800-04



HF-800-05

3M™ Filter till Secure Click halvmasker



Kombinationsfilter mot gas, ånga och partiklar

3M ID	Art nr	Beskrivning	Enhet	Enheter per kartong	Innerförp/kartong (innerförp x enheter)	
7100153236	D8094	3M™ Secure Click™ Kombinationsfilter A1B1E1K1P3 R	par	32	8	4
7100153235	D8095	3M™ Secure Click™ Kombinationsfilter A2P3R	par	32	8	4



Filter mot gas och ånga

3M ID	Art nr	Beskrivning	Enhet	Enheter per kartong	Innerförp/kartong (innerförp x enheter)	
7100153224	D8051	3M™ Secure Click™ Filter mot gas och ånga A1	par	32	8	4
7100153231	D8055	3M™ Secure Click™ Filter mot gas och ånga A2	par	32	8	4
7100153226	D8059	3M™ Secure Click™ Filter mot gas och ånga A1B1E1K1	par	32	8	4



Filter mot partiklar för montering på filter mot gas och ånga

3M ID	Art nr	Beskrivning	Enhet	Enheter per kartong	Innerförp/kartong (innerförp x enheter)	
7100197283	D7915	3M™ Secure Click™ Partikelfilter klass P1R	st	320	80	4
7100197286	D7925	3M™ Secure Click™ Partikelfilter klass P2R	st	320	80	4
7100197285	D7935	3M™ Secure Click™ Partikelfilter klass P3R	st	320	80	4
7100184498	D701	3M™ Secure Click™ Filterhållare	st	100	100	1



Filter mot partiklar för direkt montering

3M ID	Art nr	Beskrivning	Enhet	Enheter per kartong	Innerförp/kartong (innerförp x enheter)	
7100197481	D3125	3M™ Secure Click™ Partikelfilter klass P2R	par	40	4	10
7100197480	D3128 *	3M™ Secure Click™ Partikelfilter klass P2R mot besvärande lukter	par	40	4	10
7100197284	D3135	3M™ Secure Click™ Partikelfilter klass P3R	par	40	4	10
7100197270	D3138 *	3M™ Secure Click™ Partikelfilter klass P3R mot besvärande lukter	par	40	4	10

* 3128 och 3138: Mot organiska ångor/sura gaser vid koncentrationer under HGV

3M™ 7500-serien halvmasker för utbytbara filter



Startpaket

3M ID	Art nr	Beskrivning	Enhet	Enheter per kartong	Innerförp/kartong (innerförp x enheter)
7000061553	7523M	3M™ Halvmask startpaket A2P3R medium	set	4	4 1
7000061555	7523L	3M™ Halvmask startpaket A2P3R large	set	4	4 1



Refill kit



3M ID	Art nr	Beskrivning	Enhet	Enheter per kartong	Innerförp/kartong (innerförp x enheter)
7000061557	5535	3M™ Filterpaket A2P3R	set	4	4 1



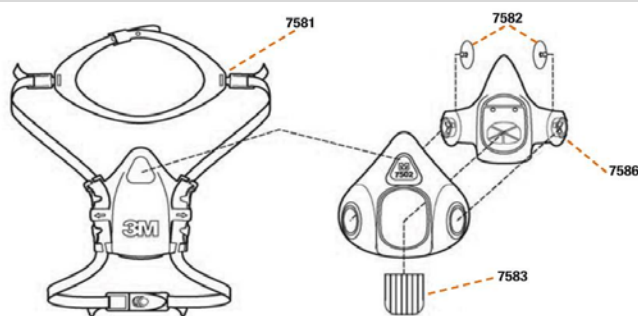


Halvmaskstomme utan filter

3M ID	Art nr	Beskrivning	Enhet	Enheter per kartong	Innerförp/kartong (innerförp x enheter)
7000104176	7501	3M™ Halvmaskstomme small	st	10	10 1
7000104177	7502	3M™ Halvmaskstomme medium	st	10	10 1
7000104178	7503	3M™ Halvmaskstomme large	st	10	10 1

Reservdelar

3M ID	Art nr	Beskrivning	Enhet	Enheter per kartong	Innerförp/kartong (innerförp x enheter)
7000029730	7581F	3M™ Huvudband	st	20	4 5
7000029731	7582	3M™ Inandningsventil	st	10	10 1
7000029732	7583	3M™ Utandningsventil	st	10	10 1
7000029733	7586	3M™ Filterhållare	st	20	4 5



3M™ 6500-serien halvmasker för utbytbara filter



Halvmaskstomme utan filter

3M ID	Art nr	Beskrivning	Enhet	Enheter per kartong	Innerförp/kartong (innerförp x enheter)
7100020696	6501S	3M™ Halvmaskstomme small	st	10	10 1
7100020697	6502M	3M™ Halvmaskstomme medium	st	10	10 1
7100020698	6503	3M™ Halvmaskstomme large	st	10	10 1



Halvmaskstomme med Quick Latch utan filter

3M ID	Art nr	Beskrivning	Enhet	Enheter per kartong	Innerförp/kartong (innerförp x enheter)
7100020699	6501QLS	3M™ Halvmaskstomme QL small	st	10	10 1
7100018994	6502QLM	3M™ Halvmaskstomme QL medium	st	10	10 1
7100018995	6503QLL	3M™ Halvmaskstomme QL large	st	10	10 1

Reservdelar

3M ID	Art nr	Beskrivning	Enhet	Enheter per kartong	Innerförp/kartong (innerförp x enheter)
7100020700	6581	3M™ Huvudband	st	1	1 1
7100020701	6582	3M™ Huvudband QL	st	20	20 1
7100018862	6583	3M™ Utandningsventil	st	10	10 1
7000029668	6893	3M™ Inandningsventil	st	200	5 40



6581



6582



6583



6893

3M™ 6000-serien halvmasker för utbytbara filter



Startpaket

3M ID	Art nr	Beskrivning	Enhet	Enheter per kartong	Innerförp/kartong (innerförp x enheter)
7000061551	6223M	3M™ Halvmask startpaket A2P3R medium	set	4	4 1



Refill kit

3M ID	Art nr	Beskrivning	Enhet	Enheter per kartong	Innerförp/kartong (innerförp x enheter)
7000061557	5535	3M™ Filterpaket A2P3R	set	4	4 1

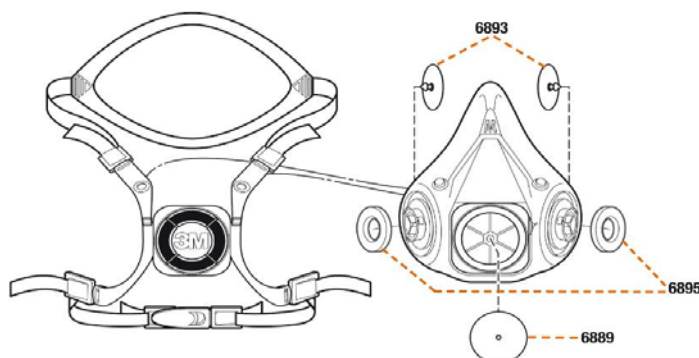


Halvmaskstomme utan filter

3M ID	Art nr	Beskrivning	Enhet	Enheter per kartong	Innerförp/kartong (innerförp x enheter)
7000146845	6100S	3M™ Halvmaskstomme small	st	8	8 1
7000146847	6200M	3M™ Halvmaskstomme medium	st	8	8 1
7000146849	6300L	3M™ Halvmaskstomme large	st	8	8 1

Reservdelar

3M ID	Art nr	Beskrivning	Enhet	Enheter per kartong	Innerförp/kartong (innerförp x enheter)
7000029667	6889	3M™ Utandningsventil	st	10	10 1
7000029668	6893	3M™ Inandningsventil	st	200	5 40
7000029669	6895	3M™ Inandningspackning	st	80	4 20



3M™ Filter till halvmasker



Kombinationsfilter mot gas, ånga och partiklar



3M ID	Art nr	Beskrivning	Enhet	Enheter per kartong	Innerförp/kartong (innerförp x enheter)
7100104310	6091	3M™ Kombinationsfilter A1P3 R	par	16	8 2
7100104317	6092	3M™ Kombinationsfilter A1B1E1K1P3 R + formaldehyd	par	16	8 2
7100104312	6095	3M™ Kombinationsfilter A2P3 R	par	16	8 2
7100104296	6096	3M™ Kombinationsfilter A1E1HgP3 R	par	16	8 2



Helkapslade filter mot partiklar

3M ID	Art nr	Beskrivning	Enhet	Enheter per kartong	Innerförp/kartong (innerförp x enheter)
7000032083	6035	3M™ Partikelfilter klass P3R	par	40	4 10
7000059883	6038	3M™ Partikelfilter klass P3R *	par	40	4 10

* 6038: Vätefluorider (HF) upp till 30 ppm. Mot organiska ångor, sura gaser och ozon vid koncentrationer under HGV



Filter mot gas och ånga

3M ID	Art nr	Beskrivning	Enhet	Enheter per kartong	Innerförp/kartong (innerförp x enheter)
7000034751	6051	3M™ Filter mot gas och ånga A1	par	32	8 4
7100030981	6051i	3M™ Filter mot gas och ånga A1 med filterindikator	par	32	8 4
7000034750	6054	3M™ Filter mot gas och ånga K1	par	32	8 4
7000034749	6055	3M™ Filter mot gas och ånga A2	par	32	8 4
7100030982	6055i	3M™ Filter mot gas och ånga A2 med filterindikator	par	32	8 4
7100006000	6057	3M™ Filter mot gas och ånga ABE1	par	32	8 4
7000034747	6059	3M™ Filter mot gas och ånga ABEK1	par	32	8 4
7000034746	6075	3M™ Filter mot gas och ånga A1 + formaldehyd	par	32	8 4



Filter mot partiklar för montering på filter mot gas och ånga

3M ID	Art nr	Beskrivning	Enhet	Enheter per kartong	Innerförp/kartong (innerförp x enheter)	
7000037674	5925	3M™ Partikelfilter klass P2R	par	40	4	10
7000037675	5935	3M™ Partikelfilter klass P3R	par	40	4	10
7100066103	501	3M™ Filterhållare	par	10	10	1



Filter mot partiklar för direkt montering

3M ID	Art nr	Beskrivning	Enhet	Enheter per kartong	Innerförp/kartong (innerförp x enheter)	
7100015050	2125S	3M™ Partikelfilter klass P2R	par	40	4	10
7000052348	2128	3M™ Partikelfilter klass P2R *	par	40	4	10
7000029734	2135	3M™ Partikelfilter klass P3R	par	40	4	10
7000029735	2138S	3M™ Partikelfilter klass P3R *	par	40	4	10
7100066105	502	3M™ Filteradapter	par	32	8	4

* 2128 och 2138: Mot koncentrationer av ozon upp till 10 x HGV. Mot organiska ångor/sura gaser vid koncentrationer under HGV

3M™ 6000-serien helmasker för utbytbara filter

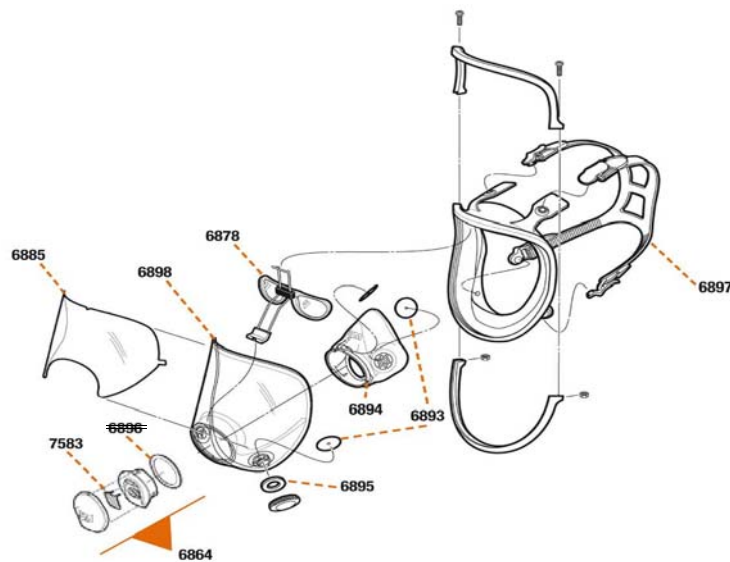


Helmaskstomme utan filter, Klass 1

3M ID	Art nr	Beskrivning	Enhet	Enheter per kartong	Innerförp/kartong (innerförp x enheter)
7100015974	6700S	3M™ Helmaskstomme small	st	4	4 1
7100015051	6800M	3M™ Helmaskstomme medium	st	4	4 1
7100015052	6900L	3M™ Helmaskstomme large	st	4	4 1

Reservdelar

3M ID	Art nr	Beskrivning	Enhet	Enheter per kartong	Innerförp/kartong (innerförp x enheter)
7000002178	6864	3M™ Center adapter	st	5	5 1
7000052089	6878	3M™ Glasögonsats	st	1	1 1
7100188168	6885	3M™ Visirskydd	st	100	4 25
7000029668	6893	3M™ Inandningsventil	st	200	5 40
7000002034	6894	3M™ Innermask	st	5	5 1
7000029669	6895	3M™ Inandningspackning	st	80	4 20
7000029683	6897	3M™ Huvudbandställ	st	5	5 1
7000002113	6898	3M™ Visir	st	5	5 1
7000029732	7583	3M™ Utandningsventil	st	10	10 1



3M™ 7907S helmask för utbytbara filter

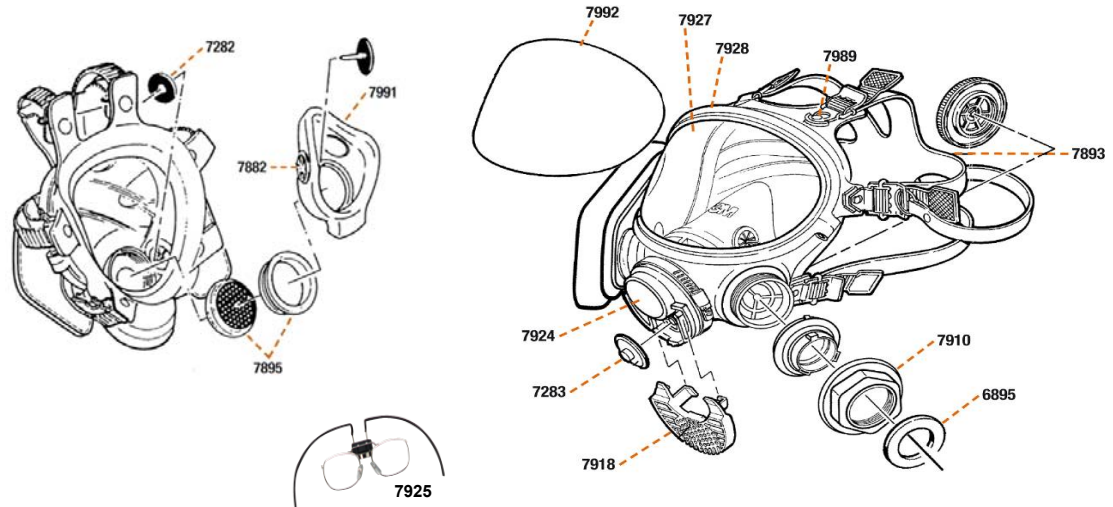


Helmaskstomme utan filter, Klass 2

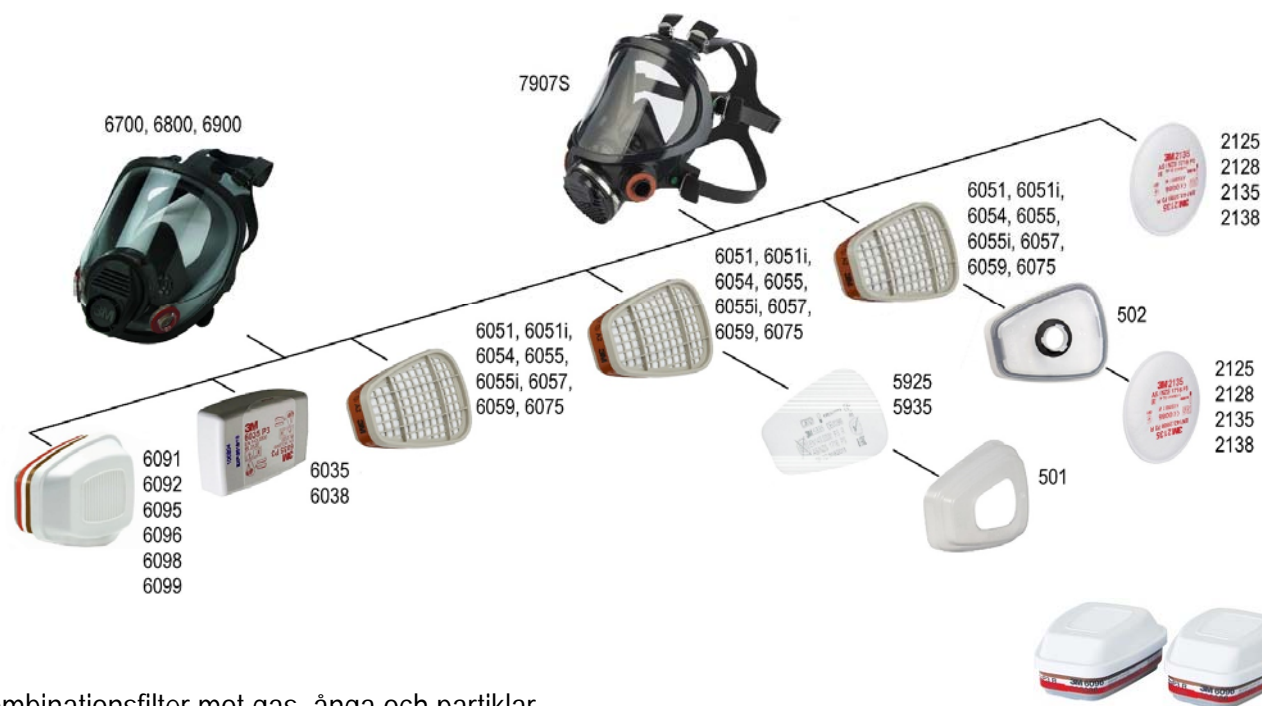
3M ID	Art nr	Beskrivning	Enhet	Enheter per kartong	Innerförp/kartong (innerförp x enheter)	
7000108594	7907S	3M™ Helmaskstomme	st	1	1	1

Reservdelar

3M ID	Art nr	Beskrivning	Enhet	Enheter per kartong	Innerförp/kartong (innerförp x enheter)	
7000029669	6895	3M™ Inandningspackning	st	80	4	20
7000088362	7992	3M™ Visirskydd	st	100	100	1
7000108588	7927	3M™ Visir	st	5	5	1



3M™ Filter till helmasker



Kombinationsfilter mot gas, ånga och partiklar

3M ID	Art nr	Beskrivning	Enhet	Enheter per kartong	Innerförp/kartong (innerförp x enheter)
7100104310	6091	3M™ Kombinationsfilter A1P3 R	par	16	8 2
7100104317	6092	3M™ Kombinationsfilter A1B1E1K1P3 R + formaldehyd	par	16	8 2
7100104312	6095	3M™ Kombinationsfilter A2P3 R	par	16	8 2
7100104296	6096	3M™ Kombinationsfilter A1E1HgP3 R	par	16	8 2
7000021315	6098	3M™ Kombinationsfilter för helmask AXP3 NR	par	16	8 2
7100104327	6099	3M™ Kombinationsfilter för helmask A2B2E2K2HgP3 R + formaldehyd	par	16	8 2



Helkapslade filter mot partiklar

3M ID	Art nr	Beskrivning	Enhet	Enheter per kartong	Innerförp/kartong (innerförp x enheter)
7000032083	6035	3M™ Partikelfilter klass P3R	par	40	4 10
7000059883	6038	3M™ Partikelfilter klass P3R *	par	40	4 10

* 6038: Vätefluorider (HF) upp till 30 ppm. Mot organiska ångor, sura gaser och ozon vid koncentrationer under HGV



Filter mot gas och ånga

3M ID	Art nr	Beskrivning	Enhet	Enheter per kartong	Innerförp/kartong (innerförp x enheter)
7000034751	6051	3M™ Filter mot gas och ånga A1	par	32	8 4
7100030981	6051i	3M™ Filter mot gas och ånga A1 med filterindikator	par	32	8 4
7000034750	6054	3M™ Filter mot gas och ånga K1	par	32	8 4
7000034749	6055	3M™ Filter mot gas och ånga A2	par	32	8 4
7100030982	6055i	3M™ Filter mot gas och ånga A2 med filterindikator	par	32	8 4
7100006000	6057	3M™ Filter mot gas och ånga ABE1	par	32	8 4
7000034747	6059	3M™ Filter mot gas och ånga ABEK1	par	32	8 4
7000034746	6075	3M™ Filter mot gas och ånga A1 + formaldehyd	par	32	8 4



Filter mot partiklar för montering på filter mot gas och ånga

3M ID	Art nr	Beskrivning	Enhet	Enheter per kartong	Innerförp/kartong (innerförp x enheter)
7000037674	5925	3M™ Partikelfilter klass P2R	par	40	4 10
7000037675	5935	3M™ Partikelfilter klass P3R	par	40	4 10
7100066103	501	3M™ Filterhållare	par	10	10 1



Filter mot partiklar för direkt montering

3M ID	Art nr	Beskrivning	Enhet	Enheter per kartong	Innerförp/kartong (innerförp x enheter)
7100015050	2125S	3M™ Partikelfilter klass P2R	par	40	4 10
7000052348	2128	3M™ Partikelfilter klass P2R *	par	40	4 10
7000029734	2135	3M™ Partikelfilter klass P3R	par	40	4 10
7000029735	2138S	3M™ Partikelfilter klass P3R *	par	40	4 10
7100066105	502	3M™ Filteradapter	par	32	8 4

* 2128 och 2138; Mot koncentrationer av ozon upp till 10 x HGV. Mot organiska ångor/sura gaser vid koncentrationer under HGV

3M™ Tillbehör till halv- och helmasker

3M ID	Art nr	Beskrivning	Enhet	Enheter per kartong	Innerförp/kartong (innerförp x enheter)
7100050720	105	3M™ Rengöringsservett	par	200	10 20
7000108590	106	3M™ Förvaringsväska för halvmask	st	10	10 1
7000087291	107	3M™ Förvaringsväska för helmask	st	10	10 1
7000079751	7290	3M™ Förvaringsbox för andningsskydd	st	4	4 1



105



106



107



7290

Fit-test system



Fit-test system bitter smak

3M ID	Art nr	Beskrivning	Enhet	Enheter per kartong	Innerförp/kartong (innerförp x enheter)
7000002042	FT30	3M™ Fit-test system bitter smak	st	1	1 1
7100004635	FT31	3M™ Känslighetslösning bitter smak	st	6	6 1
7100004634	FT32	3M™ Testlösning bitter smak	st	6	6 1

Fit-test system söt smak

3M ID	Art nr	Beskrivning	Enhet	Enheter per kartong	Innerförp/kartong (innerförp x enheter)
7000001898	FT10	3M™ Fit-test system söt smak	st	1	1 1
7000029587	FT11	3M™ Känslighetslösning söt smak	st	6	6 1
7100004636	FT12	3M™ Testlösning söt smak	st	6	6 1

Dosimeter



3M ID	Art nr	Beskrivning	Enhet	Enheter per kartong	Innerförp/kartong (innerförp x enheter)	
7000001878	3500	3M™ Dosimeter organiska ångor	st	10	10	1
7000144896	3520	3M™ Dosimeter organiska ångor med backupsektion	st	5	5	1
7000051779	3721	3M™ Dosimeter för formaldehyd	st	5	5	1



3M™ Versaflo™ M-200 hårda huvudtoppar

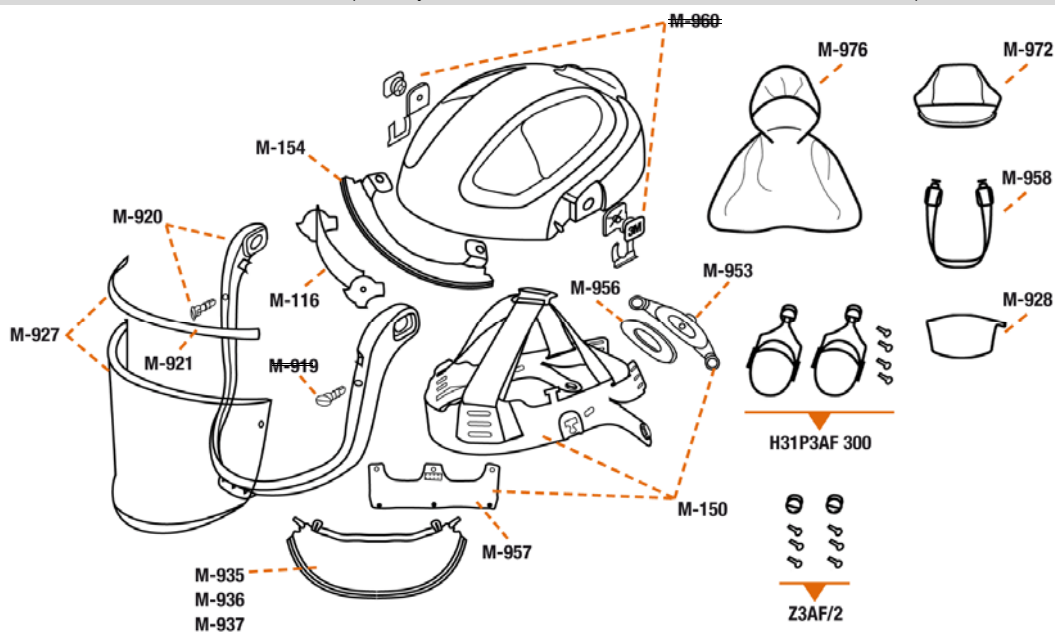


M-200 Visir (EN812)

3M ID	Art nr	Beskrivning	Enhet	Enheter per kartong	Innerförp/kartong (innerförp x enheter)
7100140471	M206	3M™ Versaflo™ M-serie Visir med komfort ansiktstätning	st	1	1 1
7100140472	M207	3M™ Versaflo™ M-serie Visir med flamskyddad ansiktstätning	st	1	1 1

Tillbehör och reservdelar

3M ID	Art nr	Beskrivning	Enhet	Enheter per kartong	Innerförp/kartong (innerförp x enheter)
7100063888	M116	3M™ Luftflödesriktare	st	1	1 1
7100063886	M150	3M™ Huvudband	st	1	1 1
7100063889	M154	3M™ Tätning mellan visir och hjälmskydd	st	1	1 1
7100064616	M920S	3M™ Visirram	st	1	1 1
7100063943	M921	3M™ Visirtätning	st	5	5 1
7000042917	M925	3M™ Polykarbonatvisir standard	st	5	5 1
7100063883	M927	3M™ Polykarbonatvisir kemikalietåligt	st	5	5 1
7100001829	M928	3M™ Visirskydd	st	40	4 10
7100064141	M935	3M™ Ansiktstätning standard	st	5	5 1
7100137904	M936	3M™ Ansiktstätning komfort	st	5	5 1
7100137903	M937	3M™ Ansiktstätning flamskyddad	st	5	5 1
7000044488	536200	3M™ Huvudband bakdel	st	1	1 1
7100064142	M956	3M™ Komfortband för minskad storlek	st	10	10 1
7000103918	M957	3M™ Svettband	st	20	10 2
7000103916	M958	3M™ Hakband	st	2	2 1
7100063882	M972	3M™ Hjässkydd flamskyddat	st	1	1 1
7100063944	M976	3M™ Skyddshuva	st	1	1 1
7000038214	H31P3AF	3M™ PELTOR™ H31 Hörselskydd hjälmfäste	st	6	6 1
7000103752	Z3AF2	3M™ PELTOR™ Adapter till hjälmfäste	par	20	20 1



3M™ Versaflo™ M-300 hårda huvudtoppar



M-300 Visir med hjälm (EN397)

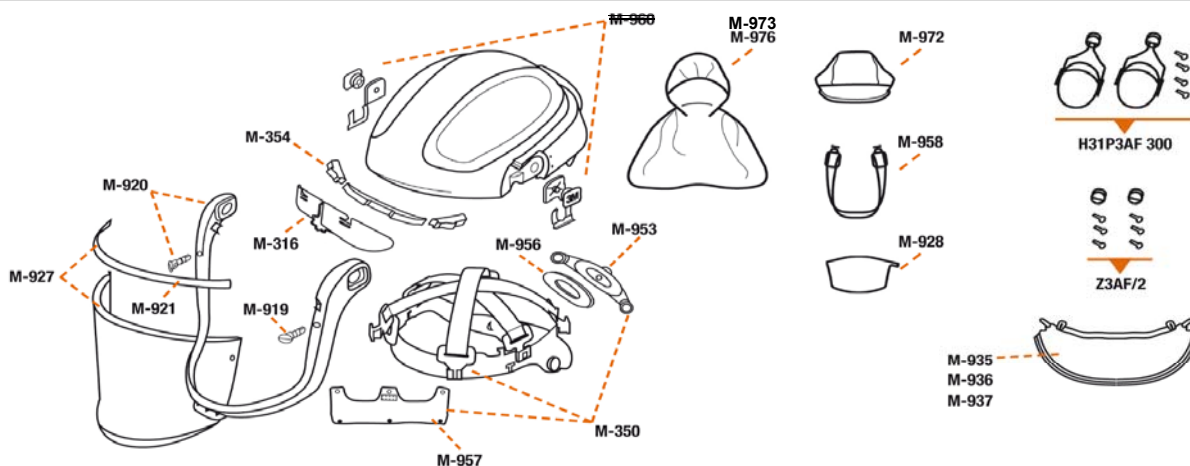
3M ID	Art nr	Beskrivning	Enhet	Enheter per kartong	Innerförp/kartong (innerförp x enheter)
7000104035	M306	3M™ Versaflo™ M-serie visir och hjälm med komfort ansiktstättning	st	1	1 1
7000104036	M307	3M™ Versaflo™ M-serie visir och hjälm med flamskyddad ansiktstättning	st	1	1 1

Strålvärmeskydd

3M ID	Art nr	Beskrivning	Enhet	Enheter per kartong	Innerförp/kartong (innerförp x enheter)
7100099910	M961	3M™ Versaflo™ Hållare för yttervisir	st	1	1 1
7100099909	M967	3M™ Versaflo™ Yttervisir guld, UV/IR (DIN 5)	st	1	1 1
7100099853	M973	3M™ Strålvärmeskydd till M-300	st	1	1 1
7100099908	BT927	3M™ Versaflo™ Strålvärmeskydd för andnings slang	st	1	1 1

Tillbehör och reservdelar

3M ID	Art nr	Beskrivning	Enhet	Enheter per kartong	Innerförp/kartong (innerförp x enheter)
7100063940	M316	3M™ Luftflöderiktare	st	1	1 1
7100063895	M350	3M™ Huvudband	st	1	1 1
7100063941	M354	3M™ Tätning mellan visir och hjälmskydd	st	1	1 1
7100064616	M920S	3M™ Visirram	st	1	1 1
7100063943	M921	3M™ Visirtätning	st	5	5 1
7000042917	M925	3M™ Polykarbonatvisir standard	st	5	5 1
7100063883	M927	3M™ Polykarbonatvisir kemikalietåligt	st	5	5 1
7100001829	M928	3M™ Visirskydd	st	40	4 10
7100064141	M935	3M™ Ansiktstättning standard	st	5	5 1
7100137904	M936	3M™ Ansiktstättning komfort	st	5	5 1
7100137903	M937	3M™ Ansiktstättning flamskyddad	st	5	5 1
7000044488	536200	3M™ Huvudband bakdel	st	1	1 1
7100064142	M956	3M™ Komfortband för minskad storlek	st	10	10 1
7000103918	M957	3M™ Svettband	st	20	10 2
7000103916	M958	3M™ Hakband	st	2	2 1
7100063882	M972	3M™ Hjässkydd flamskyddat	st	1	1 1
7100063944	M976	3M™ Skyddshuva	st	1	1 1
7000038214	H31P3AF	3M™ PELTOR™ H31 Hörselskydd hjälmfäste	st	6	6 1
7000103752	Z3AF2	3M™ PELTOR™ Adapter till hjälmfäste	par	20	20 1
7100098955	MT53V1	3M™ PELTOR™ Mikrofon elektret med hjälmfäste till M-300	st	1	1 1
7100099097	MT7V1	3M™ PELTOR™ Mikrofon dynamisk med hjälmfäste till M-300	st	1	1 1



3M™ Versaflo™ M-400 hårda huvudtoppar



M-400 Visir med hjälm och dok (EN397)

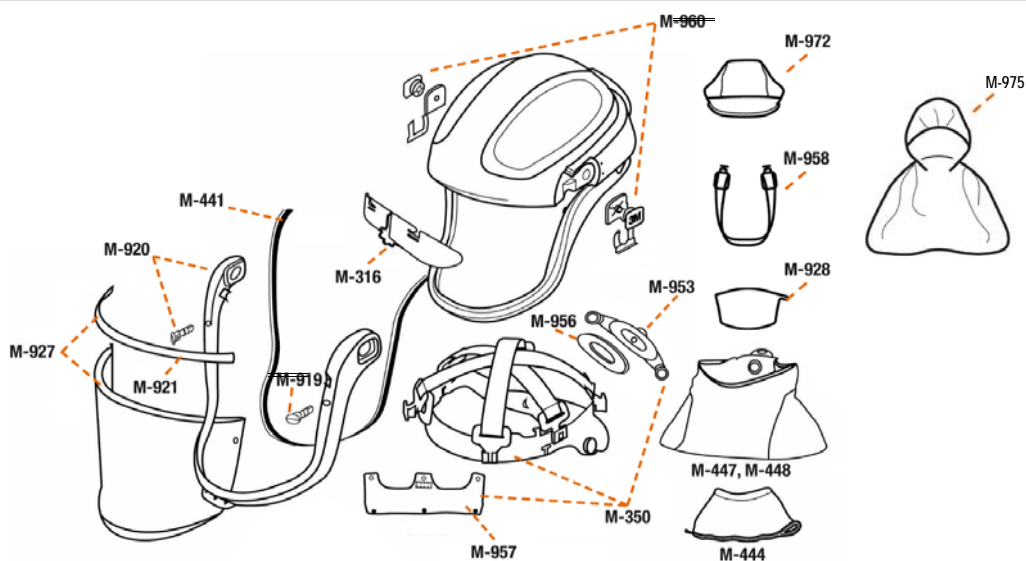
3M ID	Art nr	Beskrivning	Enhet	Enheter per kartong	Innerförp/kartong (innerförp x enheter)
7000104037	M406	3M™ Versaflo™ M-serie Visir och hjälm med dok, Comfort ansiktstätning	st	1	1 1
7000104038	M407	3M™ Versaflo™ M-serie Visir och hjälm med dok, flamskyddad ansiktstätning	st	1	1 1

Strålvärmeskydd

3M ID	Art nr	Beskrivning	Enhet	Enheter per kartong	Innerförp/kartong (innerförp x enheter)
7100099910	M961	3M™ Versaflo™ Hållare för yttervisir	st	1	1 1
7100099909	M967	3M™ Versaflo™ Yttervisir guld, UV/IR (DIN 5)	st	1	1 1
7100099854	M975	3M™ Strålvärmeskydd till M-400	st	1	1 1
7100099908	BT927	3M™ Versaflo™ Strålvärmeskydd för andnings slang	st	1	1 1

Tillbehör och reservdelar

3M ID	Art nr	Beskrivning	Enhet	Enheter per kartong	Innerförp/kartong (innerförp x enheter)
7100063940	M316	3M™ Luftflöderiktare	st	1	1 1
7100063895	M350	3M™ Huvudband	st	1	1 1
7100063885	M441	3M™ Visirpackning	st	1	1 1
7100137832	M444	3M™ Innerkrage	st	1	1 1
7100137850	M447	3M™ Dok flamsäkert	st	1	1 1
7100137905	M448	3M™ Dok heavy duty	st	1	1 1
7100064616	M920S	3M™ Visirram	st	1	1 1
7100063943	M921	3M™ Visirtätning	st	5	5 1
7000042917	M925	3M™ Polykarbonatvisir standard	st	5	5 1
7100063883	M927	3M™ Polykarbonatvisir kemikalietåligt	st	5	5 1
7100001829	M928	3M™ Visirskydd	st	40	4 10
7000044488	536200	3M™ Huvudband bakdel	st	1	1 1
7100064142	M956	3M™ Komfortband för minskad storlek	st	10	10 1
7000103918	M957	3M™ Svettband	st	20	10 2
7000103916	M958	3M™ Hakband	st	2	2 1
7100063882	M972	3M™ Hjässkydd flamskyddat	st	1	1 1



3M™ Versaflo™ S-serien mjuka huvudtoppar



S-133 Huva med integrerat huvudband

3M ID	Art nr	Beskrivning	Enhet	Enheter per kartong	Innerförp/kartong (innerförp x enheter)	
7000044300	S133S	3M™ Versaflo™ S-serien mjuk huvudtopp small	st	1	1	1
7000000142	S133L1	3M™ Versaflo™ S-serien mjuk huvudtopp large	st	1	1	1



S-333 Huva med integrerat huvudband, mjukare och tystare material

3M ID	Art nr	Beskrivning	Enhet	Enheter per kartong	Innerförp/kartong (innerförp x enheter)	
7000044301	S333SG	3M™ Versaflo™ S-serien mjuk huvudtopp small	st	1	1	1
7000000144	S333LG	3M™ Versaflo™ S-serien mjuk huvudtopp large	st	1	1	1



S-433 Huva med integrerat huvudband, med nackdok

3M ID	Art nr	Beskrivning	Enhet	Enheter per kartong	Innerförp/kartong (innerförp x enheter)	
7000044302	S433S	3M™ Versaflo™ S-serien mjuk huvudtopp small	st	1	1	1
7000000145	S433L	3M™ Versaflo™ S-serien mjuk huvudtopp large	st	1	1	1



S-533 Huva med integrerat huvudband, med nackdok, mjukare och tystare material

3M ID	Art nr	Beskrivning	Enhet	Enheter per kartong	Innerförp/kartong (innerförp x enheter)	
7100011287	S533S	3M™ Versaflo™ S-serien mjuk huvudtopp small	st	1	1	1
7000000147	S533L	3M™ Versaflo™ S-serien mjuk huvudtopp large	st	1	1	1



S-655 Huva med komforthuvudband

3M ID	Art nr	Beskrivning	Enhet	Enheter per kartong	Innerförp/kartong (innerförp x enheter)	
7100079870	S655E	3M™ Versaflo™ S-serien mjuk huvudtopp	st	1	1	1
7000000149	S60510	3M™ Versaflo™ Utbyteshuva utan huvudband	st	10	10	1



S-657 Huva med komforthuvudband och dubbla nackdok

3M ID	Art nr	Beskrivning	Enhet	Enheter per kartong	Innerförp/kartong (innerförp x enheter)	
7100079871	S657	3M™ Versaflo™ S-serien mjuk huvudtopp	st	1	1	1
7000000151	S60710	3M™ Versaflo™ Utbyteshuva utan huvudband	st	10	10	1



S-757 Huva för spraymålning med komforthuvudband

3M ID	Art nr	Beskrivning	Enhet	Enheter per kartong	Innerförp/kartong (innerförp x enheter)	
7100079872	S757	3M™ Versaflo™ S-serien mjuk huvudtopp	st	1	1	1
7000027992	S70710	3M™ Versaflo™ Utbyteshuva utan huvudband	st	10	10	1



S-855 Kemikalieresistent huva med komforthuvudband

3M ID	Art nr	Beskrivning	Enhet	Enheter per kartong	Innerförp/kartong (innerförp x enheter)	
7100079874	S855E	3M™ Versaflo™ S-serien mjuk huvudtopp	st	1	1	1
7100079873	S8055	3M™ Versaflo™ Utbyteshuva utan huvudband	st	5	5	1

Tillbehör och reservdelar

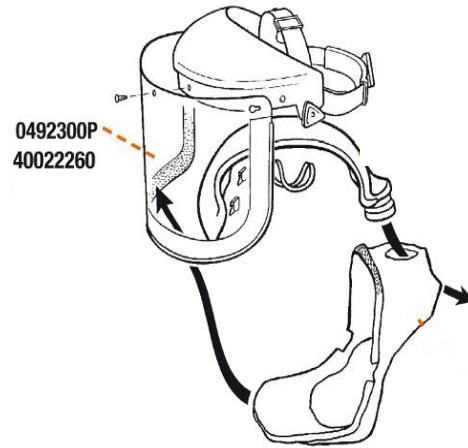
3M ID	Art nr	Beskrivning	Enhet	Enheter per kartong	Innerförp/kartong (innerförp x enheter)	
7000027993	S920S	3M™ Visirskydd small till huva S-533S	st	40	4	10
7000042683	S920L	3M™ Visirskydd large till huva S-533L	st	40	4	10
7000044309	S957S	3M™ Komfortband small till huva S-657/607	st	20	4	5
7000044308	S957L	3M™ Komfortband large till huva S-757/707	st	20	4	5
7000000156	S922	3M™ Visirskydd	st	40	4	10
7000042684	S953	3M™ Komfortband	st	20	4	5
7000042685	S954	3M™ Komfortband för minskad storlek	st	20	4	5
7000000157	S955	3M™ Skydd för luftflödesjusteringshölje	st	5	5	1
7000044306	S956	3M™ Tätningsring	st	5	5	1

3M™ 400-serien huvudtoppar



Tillbehör och reservdelar

3M ID	Art nr	Beskrivning	Enhet	Enheter per kartong	Innerförp/kartong (innerförp x enheter)	
7000044258	0492300P	3M™ Polykarbonatvisir	st	5	5	1
7000044263	4002226OP	3M™ Visirskydd	st	40	4	10



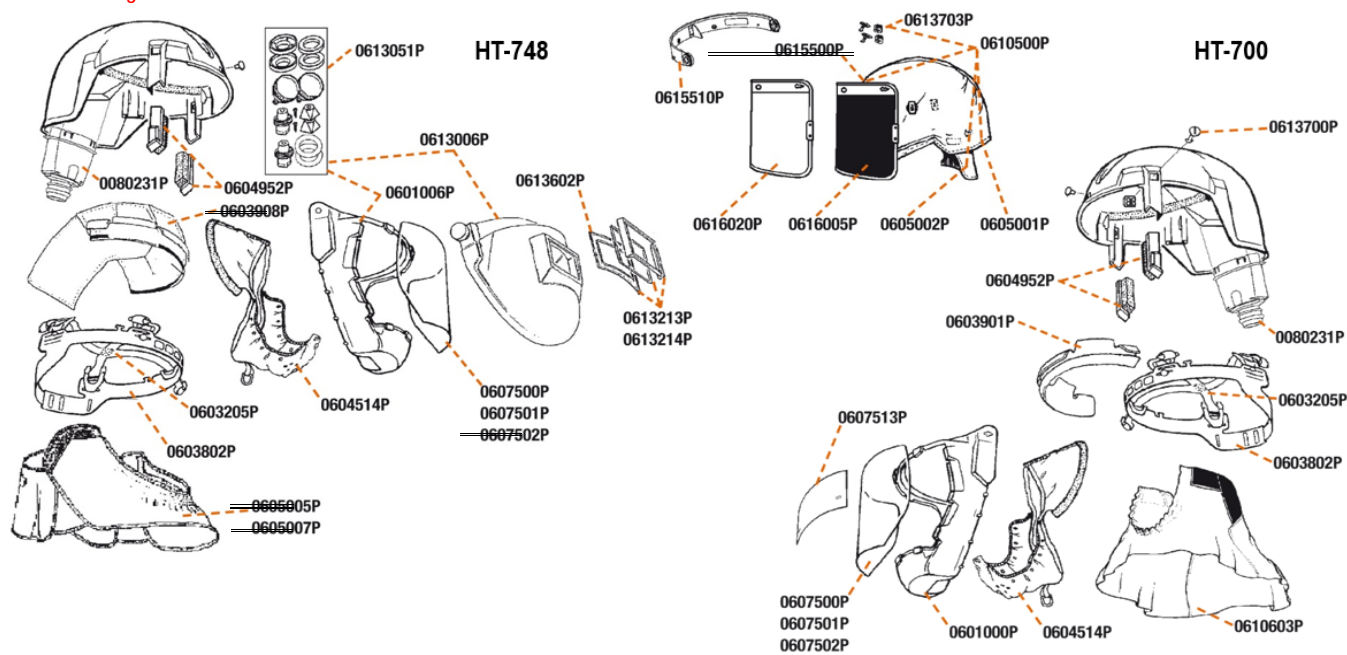
3M™ 700-serien Airstream huvudtoppar



Tillbehör och reservdelar

3M ID	Art nr	Beskrivning	Enhet	Enheter per kartong	Innerförp/kartong (innerförp x enheter)
7000044207	0604514P	3M™ Airstream™ Ansikts- och huvudtätning	st	5	5 1
7000103888	0604952N	3M™ Tinningstättningar och hållare	par	5	5 1
7100000521	0607500P	3M™ Visir standard	st	20	4 5
7000000135	0607501P	3M™ Visir reptältigt	st	20	4 5
7000103885	0613703N	3M™ Pivotskruv	set	5	5 1
7000103875	0607513P	3M™ Visirskydd	st	100	1 100
7000103872	0601000P	3M™ Visirram	st	1	1 1
7000103870	0603802N	3M™ Huvudband flamsäkert	st	16	4 4
7000044253	0603205P	3M™ Huvudband	st	5	5 1
7000103878	0613006N	3M™ Svetskärm	st	1	1 1
7000103876	0610603P	3M™ Skyddshuva	st	1	1 1
7000103898	0616813P	3M™ Fästkit	set	1	1 1
7000103903	0613213P10	3M™ Svetsglas EU 90x110mm	set	10	1 10
7000103884	0613602N	3M™ Läsfjäder till svetsglas 90x110mm	st	4	1 4
7000103873	0605001P	3M™ Hjälmskydd	st	1	1 1
7000104101	0602000P	3M™ Yttre standardfilter Airstream	st	5	5 1

Kommer att utgå Q2 2020



3M™ Airstream fläktassisterat andningsskydd

Tillbehör och reservdelar till AS-300

3M ID	Art nr	Beskrivning	Enhet	Enheter per kartong	Innerförp/kartong (innerförp x enheter)	
7100044818	AS321	3M™ Airstream™ Visirram	st	1	1	1
7100058795	AS361	3M™ Airstream™ Visir för smält metall	st	20	4	5
7100055212	FSL24	3M™ Airstream™ Ansiktstätning	st	5	5	1
7000103916	M958	3M™ Hakband	st	2	2	1
7000103918	M957	3M™ Svettband	st	20	10	2
7000044185	0070001P	3M™ Batteri standard	st	1	1	1
7000044186	0070003P	3M™ Batteri long life	st	1	1	1
7000044228	0070057P5	3M™ Batteri rep kit	set	5	5	1
7000104098	0600404P	3M™ Motor P2	st	1	1	1
7000104101	0602000P	3M™ Yttre standardfilter Airstream	st	5	5	1
7000044253	0603205P	3M™ Huvudband	st	5	5	1
7000044261	0602200P	3M™ Förfilter	st	100	10	10
7000044264	0602304P	3M™ Partikelfilter P2	st	40	4	10
7000044266	0602311P	3M™ Partikelfilter P2 och odörer	st	20	4	5
7000044207	0604514P	3M™ Airstream™ Ansikts- och huvudtätning	st	5	5	1
7000103888	0604952N	3M™ Tinningstätningar och hållare	par	5	5	1
7000103873	0605001P	3M™ Hjälmskydd	st	1	1	1
7000103885	0613703N	3M™ Pivotskruv	set	5	5	1
7000103875	0607513P	3M™ Visirskydd	st	100	1	100

Kommer att utgå Q2 2020

Tillbehör och reservdelar 3M™ Airstream™ AH7

3M ID	Art nr	Beskrivning	Enhet	Enheter per kartong	Innerförp/kartong (innerförp x enheter)	
7000044185	0070001P	3M™ Batteri standard	st	1	1	1
7000044186	0070003P	3M™ Batteri long life	st	1	1	1
7000044264	0602304P	3M™ Partikelfilter P2	st	40	4	10
7000044265	0602306P	3M™ Partikelfilter P1	st	40	4	10
7000044266	0602311P	3M™ Partikelfilter P2 och odörer	st	20	4	5
7000044261	0602200P	3M™ Förfilter	st	100	10	10
7000103882	0611700P	3M™ Ansiktstätning	par	10	1	10
7000104098	0600404P	3M™ Motor P2	st	1	1	1
7000103881	0604902N	3M™ Tinningstätning	par	10	10	1
7000104097	0600400P	3M™ Standard motor P1	st	1	1	1
7000042676	3080030P	3M™ Tryckluftslang standard 10m	st	1	1	1
7000044228	0070057P5	3M™ Batteri rep kit	set	5	5	1

Kommer att utgå Q2 2020

3M™ Versaflo™ fläktassisterat andningsskydd



3M™ Versaflo™ TR-300+ fläktenhet (partiklar)

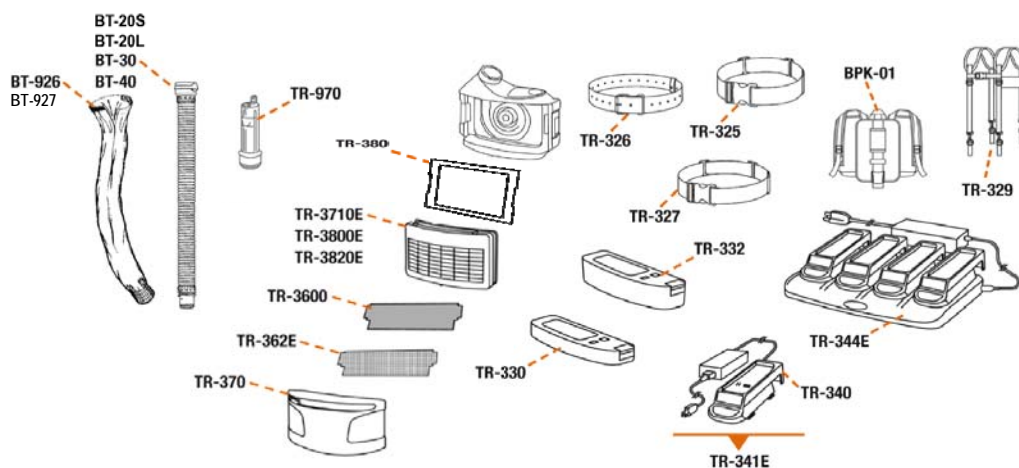
3M ID	Art nr	Beskrivning	Enhet	Enheter per kartong	Innerförp/kartong (innerförp x enheter)
7100098908	TR315E	3M™ Versaflo™ Fläktenhet startkit	st	1	1 1
7100098846	TR300	3M™ Versaflo™ Fläktenhet	st	1	1 1

TR-315E+: Komplet startpaket med fläktenhet TR-302E+, partikelfilter, förfilter, standardbälte, flödesindikator, högkapacitetsbatteri, batteriladdare inkl laddningsplatta samt självjusterande andningsluftslang.

TR-302E+: Fläktenhet inkl filterlock och flödesindikator. Filter, bälte, batteri, laddare och andningsluftslang ingår inte.

Tillbehör och reservdelar

3M ID	Art nr	Beskrivning	Enhet	Enheter per kartong	Innerförp/kartong (innerförp x enheter)
7100006958	TR325	3M™ Versaflo™ Standardbälte	st	1	1 1
7000103972	TR326	3M™ Versaflo™ Läderbälte	st	1	1 1
7000103973	TR327	3M™ Versaflo™ Bälte easy clean	st	1	1 1
7000044317	TR329	3M™ Versaflo™ Axelband	st	1	1 1
7100005724	BPK01	3M™ Bärsle	st	1	1 1
7100006660	TR330	3M™ Versaflo™ Standardbatteri	st	1	1 1
7100005643	TR332	3M™ Versaflo™ Högkapacitetsbatteri	st	1	1 1
7000103971	TR340	3M™ Versaflo™ Laddningsplatta	st	1	1 1
7000103966	TR341E	3M™ Versaflo™ Batteriladdare	st	1	1 1
7100010253	TR344E	3M™ Versaflo™ Batteriladdare för fyra batterier	st	1	1 1
7000103970	TR9362E	3M™ Versaflo™ Gnistskydd	st	1	1 1
7100099577	TR371	3M™ Filterlock för TR-300+	st	1	1 1
7100021831	TR380	3M™ Versaflo™ Tätning mot filtret	st	10	10 1
7000059880	TR3600	3M™ Versaflo™ Förfilter	st	100	10 10
7100018965	TR3712E	3M™ Versaflo™ Filter P3	st	5	5 1
7100018809	TR3802E	3M™ Versaflo™ Filter P3 och odörer från organiska gaser	st	5	5 1
7100018861	TR3822E	3M™ Versaflo™ Filter P3 HF och odörer från sura gaser	st	5	5 1
7000103967	TR970	3M™ Flödesindikator	st	1	1 1
7000000158	BT20S	3M™ Andningsluftslang 735mm	st	1	1 1
7000000159	BT20L	3M™ Andningsluftslang 965mm	st	1	1 1
7100006955	BT30	3M™ Andningsluftslang självjusterande	st	1	1 1
7100069524	BT40	3M™ Andningsluftslang Heavy Duty	st	1	1 1
7000103964	BT922	3M™ Överdrag för andningsluftslang engångs	st	5	5 1
7000042907	BT926	3M™ Överdrag för andningsluftslang	st	1	1 1
7100099908	BT927	3M™ Versaflo™ Strålvärmskydd för andningsluftslang	st	1	1 1



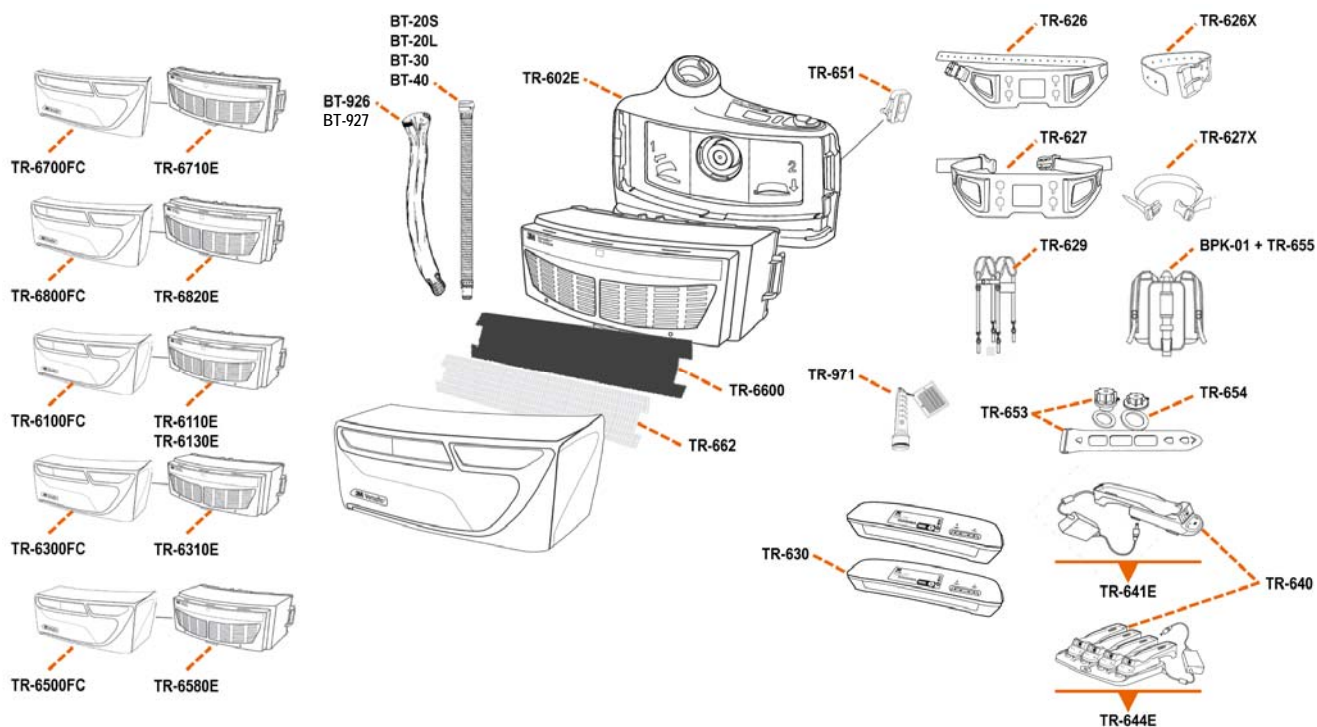


3M™ Versaflo™ TR-600 fläktenhet (gas, ånga och partiklar)

3M ID	Art nr	Beskrivning	Enhet	Enheter per kartong	Innerförp/kartong (innerförp x enheter)
7100053532	TR619E	3M™ Versaflo™ Fläktenhet startkit	st	1	1 1
7100035056	TR602E	3M™ Versaflo™ Fläktenhet	st	1	1 1

TR-619E: Komplet startpaket med fläktenhet TR-602E, A2P-filter, filterkåpa, förfilter (x10), gnistskydd (x2), Easy Clean bälte, högkapacitetsbatteri, batteriladdare med en station, luftflödesindikator, samt självjusterande andningsluftslang.

TR-602E: Fläktenhet inkl gnistskydd (x2) och luftflödesindikator. Filter, filterkåpa, bälte, batteri, laddare och andningsslang ingår inte.



Tillbehör och reservdelar

3M ID	Art nr	Beskrivning	Enhet	Enheter per kartong	Innerförp/kartong (innerförp x enheter)	
7100020189	TR626	3M™ Versaflo™ Heavy Duty bälte	st	1	1	1
7100020221	TR627	3M™ Versaflo™ Easy Clean bälte	st	1	1	1
7000044317	TR329	3M™ Versaflo™ Axelband	st	1	1	1
7100005724	BPK01	3M™ Bärsele	st	1	1	1
7100035843	TR655	3M™ Versaflo™ Adapter för bärsele	st	1	1	1
7000144501	TR630	3M™ Versaflo™ Standardbatteri	st	1	1	1
7000144502	TR632	3M™ Versaflo™ Högkapacitetsbatteri	st	1	1	1
7000144503	TR640	3M™ Versaflo™ Laddningsplatta	st	1	1	1
7000144504	TR641E	3M™ Versaflo™ Batteriladdare med en station	st	1	1	1
7000144505	TR644E	3M™ Versaflo™ Batteriladdare för fyra batterier	st	1	1	1
7100134950	TR651	3M™ Versaflo™ Filterhållare	st	1	1	1
7100035841	TR653	3M™ Versaflo™ Rengörings- och förvaringssats	st	1	1	1
7100134768	TR654	3M™ Versaflo™ Utbytestätningar för rengörings- och förvaringssats	st	1	1	1
7100021255	TR6600	3M™ Versaflo™ Förfilter	påse	50	5	10
7100035845	TR662	3M™ Versaflo™ Gnistskydd	påse	2	1	2
7100021251	TR6700FC	3M™ Versaflo™ Filterkåpa	st	1	1	1
7100020971	TR6710E	3M™ Versaflo™ Partikelfilter	st	5	5	1
7100021247	TR6800FC	3M™ Versaflo™ Filterkåpa	st	1	1	1
7100020995	TR6820E	3M™ Versaflo™ Partikel-/luftfilter	st	5	5	1
7100021248	TR6100FC	3M™ Versaflo™ Filterkåpa	st	1	1	1
7100020996	TR6110E	3M™ Versaflo™ A1P-filter	st	5	5	1
7100020997	TR6130E	3M™ Versaflo™ ABE1P-filter	st	5	5	1
7100021336	TR6300FC	3M™ Versaflo™ Filterkåpa	st	1	1	1
7100020998	TR6310E	3M™ Versaflo™ A2P-filter	st	5	5	1
7100021252	TR6500FC	3M™ Versaflo™ Filterkåpa	st	1	1	1
7100020999	TR6580E	3M™ Versaflo™ ABE2K1HgP-filter	st	5	5	1
7100035846	TR971	3M™ Versaflo™ Luftflödesindikator	st	1	1	1
7000000158	BT20S	3M™ Andningsslang 735mm	st	1	1	1
7000000159	BT20L	3M™ Andningsslang 965mm	st	1	1	1
7100006955	BT30	3M™ Andningsslang självjusterande	st	1	1	1
7100069524	BT40	3M™ Andningsslang Heavy Duty	st	1	1	1
7000103964	BT922	3M™ Överdrag för andningsslang engångs	st	5	5	1
7000042907	BT926	3M™ Överdrag för andningsslang	st	1	1	1
7100099908	BT927	3M™ Versaflo™ Strålvärmskydd för andningsslang	st	1	1	1

New!

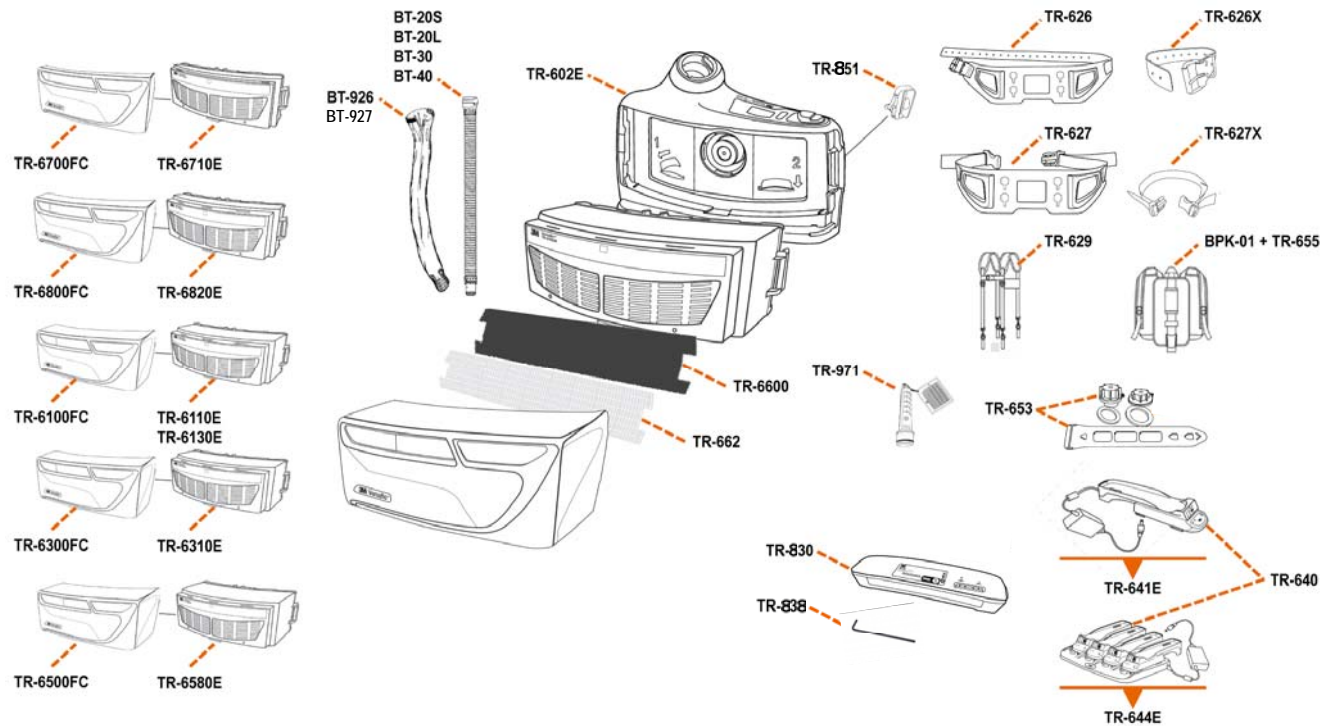


3M™ Versaflo™ TR-800 fläktenhet EX (gas, ånga och partiklar)

3M ID	Art nr	Beskrivning	Enhet	Enheter per kartong	Innerförp/kartong (innerförp x enheter)
7100169179	TR-802E	3M™ Versaflo™ Fläktenhet	st	1	1 1
7100169180	TR-819E	3M™ Versaflo™ Fläktenhet startkit	st	1	1 1

TR-819E: Komplet startpaket med fläktenhet TR-802E, A2P-filter, filterkåpa, förfilter (x10), Easy Clean bälte, EX-batteri, batteriverktyg, batteriladdare med en station, luftflödesindikator, samt självjusterande andningsluftslang.

TR-802E: Fläktenhet och luftflödesindikator. Filter, filterkåpa, bälte, batteri, laddare och andningsslang ingår inte.



Tillbehör och reservdelar

3M ID	Art nr	Beskrivning	Enhet	Enheter per kartong	Innerförp/kartong (innerförp x enheter)	
7100020189	TR626	3M™ Versaflo™ Heavy Duty bälte	st	1	1	1
7100020221	TR627	3M™ Versaflo™ Easy Clean bälte	st	1	1	1
7000044317	TR329	3M™ Versaflo™ Axelband	st	1	1	1
7100005724	BPK01	3M™ Bärsele	st	1	1	1
7100035843	TR655	3M™ Versaflo™ Adapter för bärsele	st	1	1	1
7100150925	TR-830	3M™ Versaflo™ EX-batteri	st	1	1	1
7100150921	TR-838	3M™ Versaflo™ Batteriverktyg	st	1	1	1
7000144503	TR640	3M™ Versaflo™ Laddningsplatta	st	1	1	1
7000144504	TR641E	3M™ Versaflo™ Batteriladdare med en station	st	1	1	1
7000144505	TR644E	3M™ Versaflo™ Batteriladdare för fyra batterier	st	1	1	1
7100150941	TR-851	3M™ Versaflo™ Filterhållare	st	1	1	1
7100035841	TR653	3M™ Versaflo™ Rengörings- och förvaringssats	st	1	1	1
7100021255	TR6600	3M™ Versaflo™ Förfilter	påse	50	5	10
7100035845	TR662	3M™ Versaflo™ Gnistskydd	påse	2	1	2
7100021251	TR6700FC	3M™ Versaflo™ Filterkåpa	st	1	1	1
7100020971	TR6710E	3M™ Versaflo™ Partikelfilter	st	5	5	1
7100021247	TR6800FC	3M™ Versaflo™ Filterkåpa	st	1	1	1
7100020995	TR6820E	3M™ Versaflo™ Partikel-/luftfilter	st	5	5	1
7100021248	TR6100FC	3M™ Versaflo™ Filterkåpa	st	1	1	1
7100020996	TR6110E	3M™ Versaflo™ A1P-filter	st	5	5	1
7100020997	TR6130E	3M™ Versaflo™ ABE1P-filter	st	5	5	1
7100021336	TR6300FC	3M™ Versaflo™ Filterkåpa	st	1	1	1
7100020998	TR6310E	3M™ Versaflo™ A2P-filter	st	5	5	1
7100021252	TR6500FC	3M™ Versaflo™ Filterkåpa	st	1	1	1
7100020999	TR6580E	3M™ Versaflo™ ABE2K1HgP-filter	st	5	5	1
7100035846	TR971	3M™ Versaflo™ Luftflödesindikator	st	1	1	1
7000000158	BT20S	3M™ Andningsslang 735mm	st	1	1	1
7000000159	BT20L	3M™ Andningsslang 965mm	st	1	1	1
7100006955	BT30	3M™ Andningsslang självjusterande	st	1	1	1
7100069524	BT40	3M™ Andningsslang Heavy Duty	st	1	1	1
7000103964	BT922	3M™ Överdrag för andningsslang engångs	st	5	5	1
7000042907	BT926	3M™ Överdrag för andningsslang	st	1	1	1
7100099908	BT927	3M™ Versaflo™ Strålvärmeskydd för andningsslang	st	1	1	1

3M™ Jupiter™ fläktassisterat andningsskydd



3M™ Jupiter™ fläktenhet (gas, ånga och partiklar)

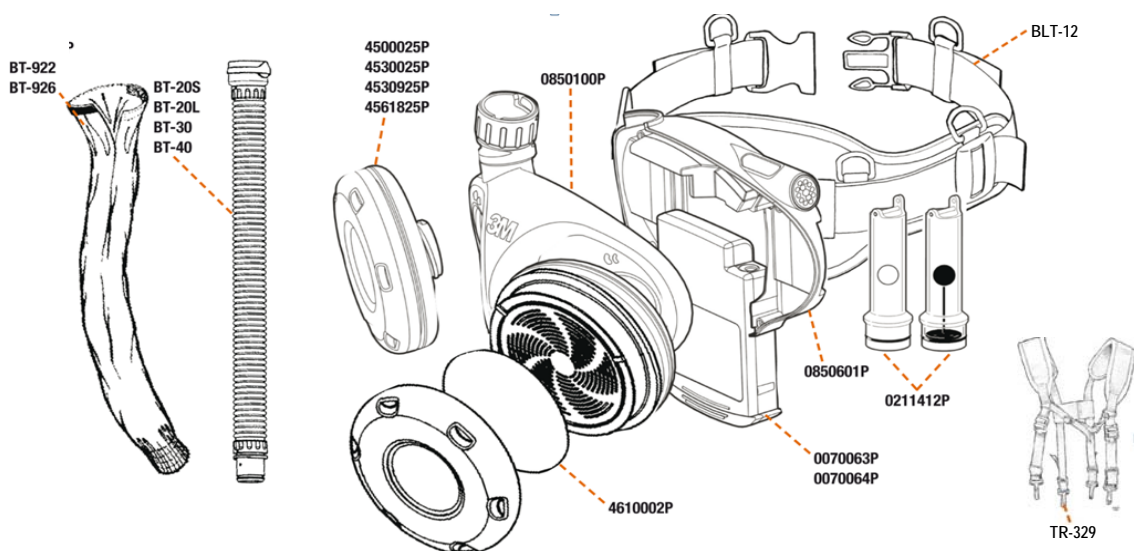
3M ID	Art nr	Beskrivning	Enhet	Enheter per kartong	Innerförp/kartong (innerförp x enheter)	
7100079779	JPRTU1	3M™ Jupiter™ Fläktenhet starkit	st	1	1	1
7100003547	0850010P	3M™ Jupiter™ Fläktenhet	st	1	1	1

JP-RTU-1: Jupiter komplett fläktenhet med 1 par A2P-filtrer, 4 st förfiltrer, komfortbälte, kalibreringsrör och flödesindikator, 8-timmars batteri, batteriladdare och andningsluftslang.

0850010P: Fläktenhet Jupiter komplett med komfortbälte, kalibreringsrör och flödesindikator. Batteri, laddare, filter och andningsslang ingår inte.

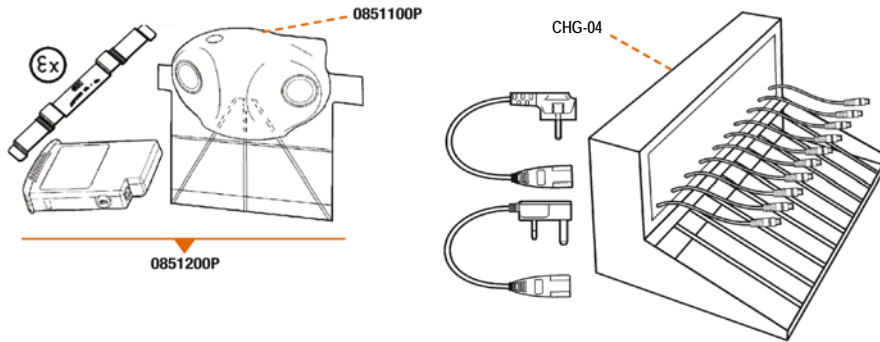
Tillbehör och reservdelar

3M ID	Art nr	Beskrivning	Enhet	Enheter per kartong	Innerförp/kartong (innerförp x enheter)	
7000000158	BT20S	3M™ Andningsslang 735mm	st	1	1	1
7000000159	BT20L	3M™ Andningsslang 965mm	st	1	1	1
7100006955	BT30	3M™ Andningsslang självjusterande	st	1	1	1
7100069524	BT40	3M™ Andningsslang Heavy Duty	st	1	1	1
7000042907	BT926	3M™ Överdrag för andningsslang	st	1	1	1
7000000128	0070063P	3M™ Jupiter™ Batteri 4h	st	1	1	1
7000000129	0070064P	3M™ Jupiter™ Batteri 8h	st	1	1	1
7100007390	0850100P	3M™ Jupiter™ Fläktmodul	st	1	1	1
7000103941	0850610P	3M™ Jupiter™ Elektronikmodul	st	1	1	1
7000103938	0222310P25	3M™ Slangfäste i fläktmotor för andningsluftslang	st	25	25	1
7000103952	BLT12	3M™ Jupiter™ Komfortbälte dekontamineringsbart	st	1	1	1
7000044284	BLT15	3M™ Bältesklips	st	5	5	1
7100005724	BPK01	3M™ Bärsele	st	1	1	1
7000044317	TR329	3M™ Versaflo™ Axelband	st	1	1	1
7000104088	0211412P	3M™ Kalibreringsrör och flödesindikator	set	1	1	1
7000006597	4500025P	3M™ Jupiter™ Partikelfiltrer	par	12	12	1
7000006598	4530025P2X6	3M™ Jupiter™ Filter A2P	par	6	6	1
7000006599	4530925P2X6	3M™ Jupiter™ Filter A2BEKP	par	6	6	1
7000145610	4561825P	3M™ Jupiter™ Filter ABEP	par	6	6	1
7000006600	4610002P	3M™ Jupiter™ Förfiltrer	st	120	5	24



EX-batteri och laddare

3M ID	Art nr	Beskrivning	Enhet	Enheter per kartong	Innerförp/kartong (innerförp x enheter)
7000000136	0851200P	3M™ Jupiter™ EX-batteripaket	st	1	1 1
7000000138	0851100P	3M™ Jupiter™ EX-överdrag	st	1	1 1
7100143909	CHG02EU	3M™ Jupiter™ Batteriladdare	st	1	1 1
7100138122	CHG04	3M™ Jupiter™ 10 stationsladdare	st	1	1 1

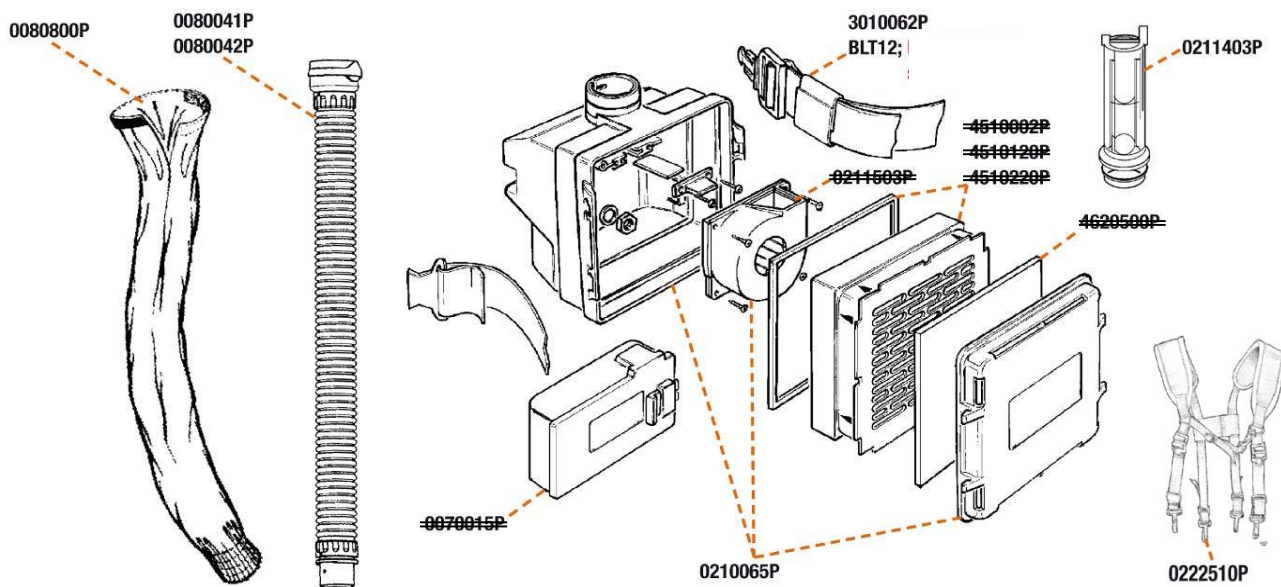


3M™ Dustmaster fläktassisterat andningsskydd (partiklar)



Tillbehör och reservdelar

3M ID	Art nr	Beskrivning	Enhet	Enheter per kartong	Innerförp/kartong (innerförp x enheter)
7100006955	BT30	3M™ Andningsslang självjusterande	st	1	1 1
7000042907	BT926	3M™ Överdrag för andningsslang	st	1	1 1
7000103952	BLT12	3M™ Jupiter™ Komfortbälte dekontamineringsbart	st	1	1 1
7000044317	TR329	3M™ Versaflo™ Axelband	st	1	1 1



3M™ S-200+ Tryckluftssystem

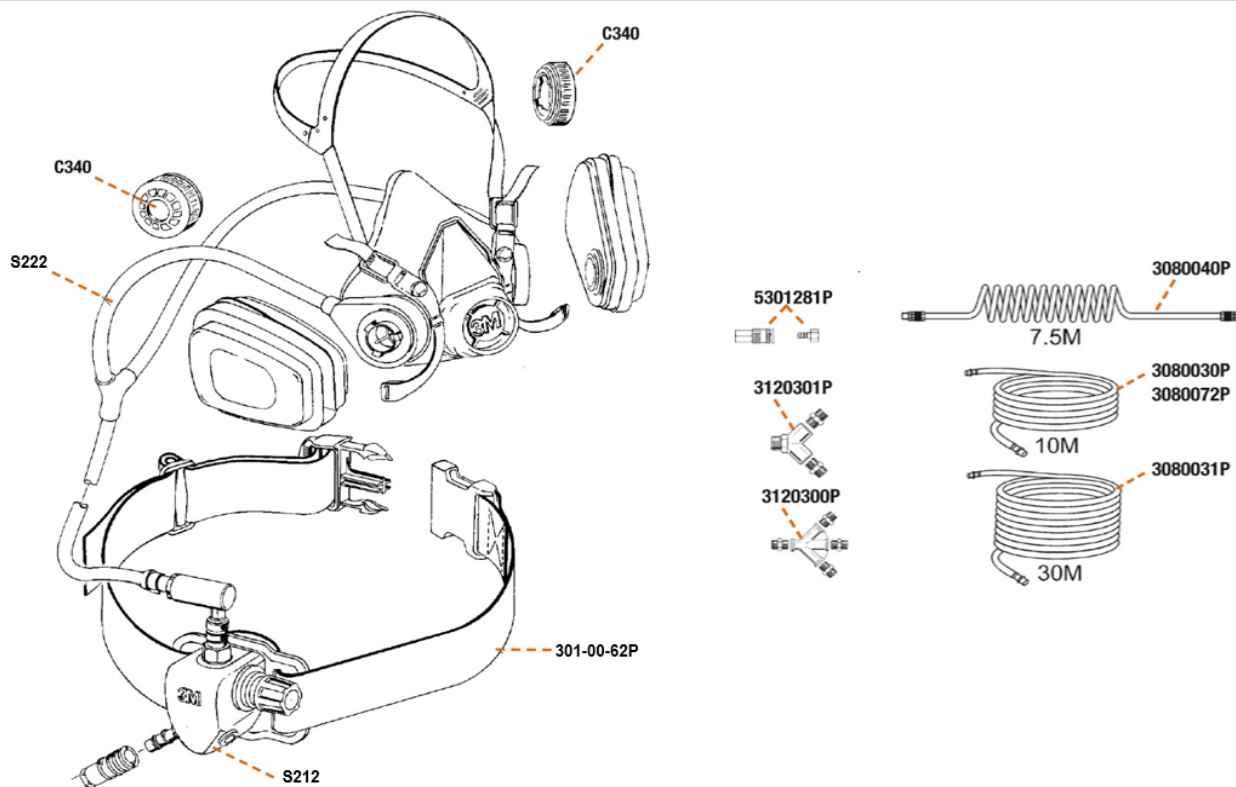


För hel- och halvmasker i 6000-, 6500- och 7500-serien

3M ID	Art nr	Beskrivning	Enhet	Enheter per kartong	Innerförp/kartong (innerförp x enheter)	
7000144498	S200+	3M™ Versaflo™ Tryckluftssystem	st	1	1	1

Reservdelar

3M ID	Art nr	Beskrivning	Enhet	Enheter per kartong	Innerförp/kartong (innerförp x enheter)	
7100024108	S212	3M™ Regulator	st	1	1	1
7000144499	S222	3M™ Andnings slang	st	1	1	1
7000088345	C340	3M™ Övertrycksventil	par	1	1	1
7000088331	C231	3M™ Slang till sprutpistol	st	1	1	6
7100021096	FCB01	3M™ Påse för luftflödeskontroll	st	1	1	1
7000044238	3010062P	3M™ Bälte till regulator	st	5	5	1
7000042678	3080040P	3M™ Tryckluftslang spiral 7,5m	st	1	1	1
7000042676	3080030P	3M™ Tryckluftslang standard 10m	st	1	1	1
7000044242	308-00-72P	3M™ Tryckluftslang antistatisk högtemp 10m	st	1	1	1
7000042677	3080031P	3M™ Tryckluftslang standard 30m	st	1	1	1
7000042673	5301281P	3M™ Säkerhetskoppling CEJN 342 inkl. nippel	set	3	3	1
7000042680	3120301P	3M™ Tvåvägskoppling	set	3	3	1
7000042679	3120300P	3M™ Trevägskoppling	set	3	3	1



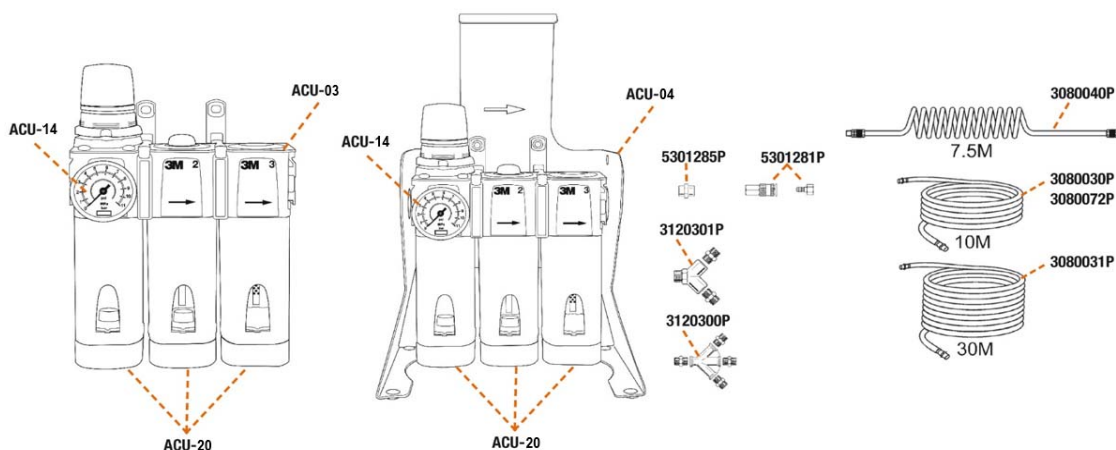
3M™ Aircare Luftreningsstation



3M ID	Art nr	Beskrivning	Enhet	Enheter per kartong	Innerförp/kartong (innerförp x enheter)	
7100035217	ACU03	3M™ Aircare™ Filtreringsenhet väggmonterad	st	1	1	1
7100035348	ACU04	3M™ Aircare™ Filtreringsenhet fristående	st	1	1	1

Tillbehör och reservdelar

3M ID	Art nr	Beskrivning	Enhet	Enheter per kartong	Innerförp/kartong (innerförp x enheter)	
7000044307	ACU14	3M™ Aircare™ manometer (ersätter ACU-11)	st	1	1	1
7100035932	ACU20	3M™ Aircare™ Filtersats	st	1	1	1
7100036702	ACU21	3M™ Aircare™ Låskit för filtersats	st	1	1	1
7100036706	ACU22	3M™ Aircare™ Y-koppling	st	1	1	1
7100036640	ACU23	3M™ Aircare™ Manometer	st	1	1	1
7100036700	ACU24	3M™ Aircare™ Filterhus 1 och 2 med halvautomatisk tömning	st	1	1	1
7100036701	ACU25	3M™ Aircare™ Filterhus 3 med manuell tömning	st	1	1	1
7000042680	3120301P	3M™ Tvåvägskoppling	set	3	3	1
7000042679	3120300P	3M™ Trevägskoppling	set	3	3	1
7000042673	5301281P	3M™ Säkerhetskoppling CEJN 342 inkl. nippel	set	3	3	1
7000044241	5301252P3	3M™ Nippel Rectus 25	st	3	3	1
7000042674	5301282P3	3M™ Säkerhetskoppling Rectus 25	set	3	3	1
7000042678	3080040P	3M™ Tryckluftslang spiral 7,5m	st	1	1	1
7000042676	3080030P	3M™ Tryckluftslang standard 10m	st	1	1	1
7000044242	308-00-72P	3M™ Tryckluftslang antistatisk högtemp 10m	st	1	1	1
7000042677	3080031P	3M™ Tryckluftslang standard 30m	st	1	1	1



Tillbehör och reservdelar till gamla Aircare ACU-01 / ACU-02

3M ID	Art nr	Beskrivning	Enhet	Enheter per kartong	Innerförp/kartong (innerförp x enheter)	
7000044288	ACU10	3M™ Aircare™ Filtersats	st	1	1	1

Tillbehör och reservdelar till gamla Aircare AFU500

3M ID	Art nr	Beskrivning	Enhet	Enheter per kartong	Innerförp/kartong (innerförp x enheter)	
7000044217	5301176P	3M™ Aircare™ Filtersats	st	1	1	1

3M™ Versaflo™ regulator



3M™ Versaflo™ V-500E

3M ID	Art nr	Beskrivning	Enhet	Enheter per kartong	Innerförp/kartong (innerförp x enheter)	
7100005806	V500E	3M™ Versaflo™ Regulator	st	1	1	1

Alla delar till Flowstream passar V-500E

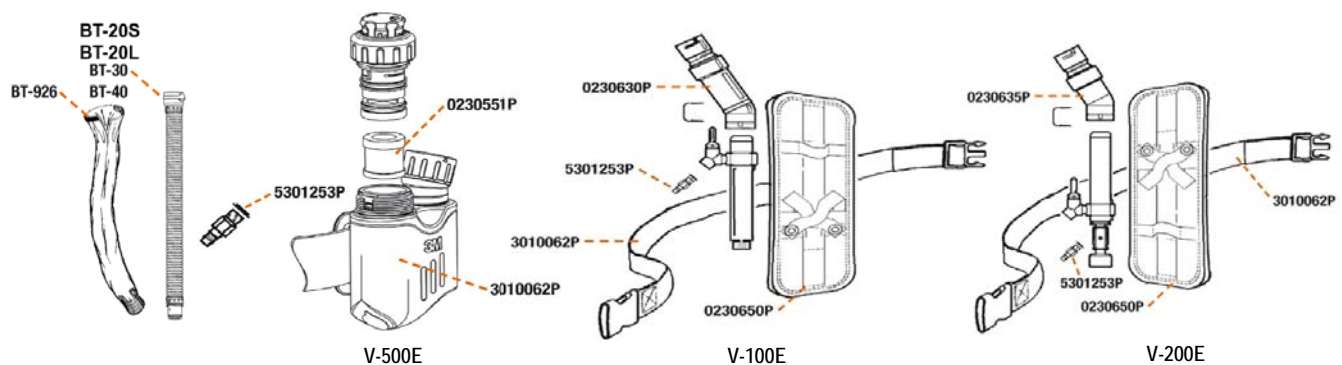
3M™ Versaflo™ Luftvärmare och luftkylare

3M ID	Art nr	Beskrivning	Enhet	Enheter per kartong	Innerförp/kartong (innerförp x enheter)	
7000103980	V100E	3M™ Versaflo™ Luftkylare	st	1	1	1
7000103979	V200E	3M™ Versaflo™ Luftvärmare	st	1	1	1

1/4" invändig gänga. Levereras utan kopplingar

Tillbehör och reservdelar

3M ID	Art nr	Beskrivning	Enhet	Enheter per kartong	Innerförp/kartong (innerförp x enheter)	
7000000158	BT20S	3M™ Andnings slang 735mm	st	1	1	1
7000000159	BT20L	3M™ Andnings slang 965mm	st	1	1	1
7100006955	BT30	3M™ Andnings slang självjusterande	st	1	1	1
7100069524	BT40	3M™ Andnings slang Heavy Duty	st	1	1	1
7000103964	BT922	3M™ Överdrag för andnings slang engångs	st	5	5	1
7000042907	BT926	3M™ Överdrag för andnings slang	st	1	1	1
7000042672	0230551P	3M™ Filtersats till regulator	set	5	5	1
7000104060	0230630P	3M™ Ljuddämparsats till V-100E	st	1	1	1
7000104061	0230635P	3M™ Ljuddämparsats till V-200E	st	1	1	1
7000104063	0230650P	3M™ Komfortpad till bälte	st	5	5	1
7000044238	3010062P	3M™ Bälte till regulator	st	5	5	1
7000042675	5301253P	3M™ Nippel CEJN 342	st	3	3	1
7000044241	5301252P3	3M™ Nippel Rectus 25	st	3	3	1
7000042674	5301282P3	3M™ Säkerhetskoppling Rectus 25	set	3	3	1





3M™ Speedglas™ G5-01

New!



3M™ Speedglas™ G5-01 svetshjälm med Adflo™

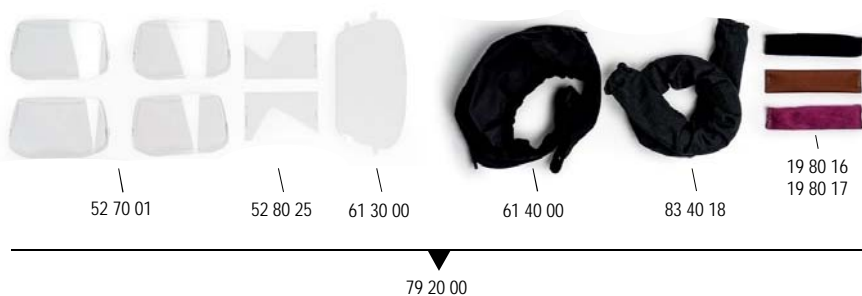
3M ID	Art nr	Beskrivning	Enhet	Enheter per kartong	Innerförp/kartong (innerförp x enheter)	
7100185854	617820	3M™ Speedglas™ Svetshjälm G5-01 med svetsglas G5-01TW och 3M™ Adflo™ High altitude med HD batteri	st	1	1	1
7100185619	617830	3M™ Speedglas™ Svetshjälm G5-01 med Svetsglas med variabel färg G5-01VC och 3M™ Adflo™ High altitude med HD batteri	st	1	1	1

New!



3M™ Speedglas™ G5-01 svetshjälm med Adflo™ inkl Startpaket

3M ID	Art nr	Beskrivning	Enhet	Enheter per kartong	Innerförp/kartong (innerförp x enheter)	
7100185620	617829	3M™ Speedglas™ Svetshjälm G5-01 med Svetsglas G5-01TW och 3M™ Adflo™ High altitude med HD batteri och Startpaket	st	1	1	1
7100185853	617839	3M™ Speedglas™ Svetshjälm G5-01 med Svetsglas med variabel färg G5-01VC och 3M™ Adflo™ High altitude med HD batteri och Startpaket	st	1	1	1



New!



3M™ Speedglas™ G5-01 svetshjälm

3M ID	Art nr	Beskrivning	Enhet	Enheter per kartong	Innerförp/kartong (innerförp x enheter)	
7100185851	611120	3M™ Speedglas™ Svetshjälm G5-01 med svetsglas G5-01TW	st	1	1	1
7100185855	611130	3M™ Speedglas™ Svetshjälm G5-01 med Svetsglas med variabel färg G5-01VC	st	1	1	1

3M™ Speedglas™ G5-01



3M™ Speedglas™ G5-01 - tillbehör och reservdelar

3M ID	Art nr	Beskrivning	Enhet	Enheter per kartong	Innerförp/kartong (innerförp x enheter)
7100185832	169020	3M™ Huvudskydd i flamskyddat tyg	st	1	1 1
7100185835	169021	3M™ Huvudskydd i gult, fluorescerande tyg	st	1	1 1
7100185833	169022	3M™ Huvudskydd i läder	st	1	1 1
7100185847	169023	3M™ Huvudskydd i flamskyddat material, storlek Large	st	1	1 1
7100185817	169030	3M™ Skyddsdok	st	1	1 1
7100189979	169035	3M™ Utökad skyddssats inklusive skyddsdok och stort huvudskydd	st	1	1 1
7100185845	169041	3M™ Nackskydd i tyg	st	1	1 1
7100185839	169042	3M™ Nackskydd i tyg, storlek Large	st	1	1 1
7100186963	169043	3M™ Nackskydd i läder	st	1	1 1
7100185841	169200	3M™ Speedglas™ Arbetslampa, skyddsglas, kabel/monteringsdelar och lång kabel	st	1	1 1

3M™ Speedglas™ G5-01 - tillbehör och reservdelar

3M ID	Art nr	Beskrivning	Enhet	Enheter per kartong	Innerförp/kartong (innerförp x enheter)
7100191825	169205	3M™ Skyddsglas för arbetslampa 5 st/pack	pack	20	20 1
7100185830	169210	3M™ Speedglas™ Strömkabel för arbetslampa, lång	st	1	1 1
7100185829	169211	3M™ Speedglas™ Strömkabel för arbetslampa, kort	st	1	1 1
7100185850	169223	3M™ Speedglas™ Batterifodral	st	1	1 1
7100144401	126000	3M™ Speedglas™ Inre skyddsglas till 9100/100 passivt svetsglas och yttre skyddsglas för 10V	påse	12	6 2
7100185832	169020	3M™ Huvudskydd i flamskyddat tyg	st	1	1 1
7100181383	169040	3M™ Nackskydd, styvt	st	1	1 1
7100090451	171020	3M™ Speedglas™ Förstoringsglas +1,0	st	1	1 1
7100167333	171021	3M™ Speedglas™ Förstoringsglas +1,5	st	1	1 1
7000144517	171022	3M™ Speedglas™ Förstoringsglas +2,0	st	1	1 1
7000028023	171023	3M™ Speedglas™ Förstoringsglas +2,5	st	1	1 1
7000028033	171024	3M™ Speedglas™ Förstoringsglas +3,0	st	1	1 1
7100181452	171035	3M™ Hållare för förstoringsglas	st	1	1 1
7100186252	197155	3M™ Ledmekanism	st	1	1 1
7100169234	198016	3M™ Speedglas™ Svettband, frotté	st	1	1 1
7100173404	198017	3M™ Speedglas™ Svettband, bomullsfläse	st	1	1 1
7100190171	198018	3M™ Speedglas™ Svettband, läder	st	1	1 1
7100016691	526000	3M™ Speedglas™ Yttre skyddsglas till 9100 standard	st	10	1 10
7100108831	527001	3M™ Speedglas™ Yttre skyddsglas till 9100 reptåligt	st	10	1 10
7100016690	527070	3M™ Speedglas™ Yttre skyddsglas till 9100 värmeståligt	st	10	1 10
7000000227	528025	3M™ Speedglas™ Inre skyddsglas till 9100XX	st	5	1 5
7000042696	528026	3M™ Speedglas™ Inre skyddsplast 9100XX DIN1	st	3	1 3
7100080233	528027	3M™ Speedglas™ Inre skyddsplast 9100XX DIN2	st	3	1 3
7100189980	536211	3M™ Stort huvudstöd	st	1	1 1
7100166582	601000	3M™ Reservdel för byte av batterihållare	st	1	1 1
7100185852	610020	3M™ Speedglas™ Svetsglas G5-01TW med Natural Colour-teknologi, 73 mm x 109 mm	st	1	1 1
7100185618	610030	3M™ Speedglas™ Svetsglas G5-01VC med Variable Colour, 73 mm x 109 mm	st	1	1 1
7100185831	610195	3M™ Yttre uppfällbart visir	st	1	1 1
7100173966	610500	3M™ Frontskydd för innervisir	st	1	1 1
7100185834	610501	3M™ Frontskydd på det yttre visiret (flip-upenheten)	st	10	10 1
7100185838	611100	3M™ Speedglas™ Svetshjälm G5-01, utan filter	st	1	1 1
7100185849	611190	3M™ Speedglas™ Svetshjälm G5-01 med frontskydd och visirhållare, utan filter, huvud- eller nackskydd	st	1	1 1
7100185848	611195	3M™ Inre skärm med luftkanaler utan visir	st	1	1 1
7100190170	613000	3M™ Visirglas, med beläggning mot imma och repor 5 st/pack	pack	1	1 1
7100181413	613200	3M™ Huvudband med monteringsdelar	st	1	1 1
7100182269	613700	3M™ Andningsslang kort inkl. hållare	st	1	1 1
7100166294	613701	3M™ Hållare för andningsslang	st	1	1 1
7100161510	614000	3M™ Ansiktsstänning	st	1	1 1
7100168273	616000	3M™ Pivotkit, inklusive pivotknappar	st	1	1 1
7100173405	616001	3M™ Pivotring till yttre visir	st	1	1 1
7100167358	616002	3M™ Pivotknapp	st	1	1 1
7100168264	616003	3M™ Bakdel till huvudband	st	1	1 1
7100185840	617800	3M™ Speedglas™ Svetshjälm G5-01 utan filter, med 3M™ Adflo™ High altitude med HD batteri	st	1	1 1
7100185842	617809	3M™ Speedglas™ Svetshjälm G5-01 utan filter, med 3M™ Adflo™ High altitude med HD batteri och Startpaket	st	1	1 1
7100167362	790105	3M™ Speedglas™ Förvaringsväska	st	1	1 1
7100185843	792000	3M™ Speedglas™ Startpaket med förbrukningsartiklar G5-01	st	1	1 1

3M™ Speedglas™ 9100 Air / 9100-QR / 9100



3M™ Speedglas™ 9100 Air svetshjälm med Adflo™

3M ID	Art nr	Beskrivning	Enhet	Enheter per kartong	Innerförp/kartong (innerförp x enheter)	
7000044617	567715	3M™ Speedglas™ Svetshjälm 9100 Air med svetsglas 9100X och 3M™ Adflo™ och väska	st	1	1	1
7000044618	567725	3M™ Speedglas™ Svetshjälm 9100 Air med svetsglas 9100XX och 3M™ Adflo™ och väska	st	1	1	1
7100166723	567726	3M™ Speedglas™ Svetshjälm 9100 Air med svetsglas 9100XXi och 3M™ Adflo™ och väska	st	1	1	1
7000044615	567700	3M™ Speedglas™ Svetshjälm 9100 Air med 3M™ Adflo™ utan filter med väska	st	1	1	1

567715 och 567725 kommer att utgå Q3 2020. Ersätts av 567700 + 500015 och 567700 + 500025



3M™ Speedglas™ 9100 Air svetshjälm med Versaflo™ V-500E

3M ID	Art nr	Beskrivning	Enhet	Enheter per kartong	Innerförp/kartong (innerförp x enheter)	
7100166714	568500	3M™ Speedglas™ Svetshjälm 9100 Air utan filter med V500E regulator och väska	st	1	1	1



3M™ Speedglas™ 9100 Air svetshjälm - TH3

3M ID	Art nr	Beskrivning	Enhet	Enheter per kartong	Innerförp/kartong (innerförp x enheter)	
7000044546	569005	3M™ Speedglas™ Svetshjälm 9100 Air med svetsglas 9100V, luftslang (QRS) och väska	st	1	1	1
7000044547	569015	3M™ Speedglas™ Svetshjälm 9100 Air med svetsglas 9100X, luftslang (QRS) och väska	st	1	1	1
7000044548	569025	3M™ Speedglas™ Svetshjälm 9100 Air med svetsglas 9100XX, luftslang (QRS) och väska	st	1	1	1
7100055548	569026	3M™ Speedglas™ Svetshjälm 9100 Air med svetsglas 9100XXi, luftslang (QRS) och väska	st	1	1	1
7000044532	562800	3M™ Speedglas™ Svetshjälm 9100 Air utan filter	st	1	1	1



3M™ Speedglas™ 9100 svetshjälm med SideWindows

3M ID	Art nr	Beskrivning	Enhet	Enheter per kartong	Innerförp/kartong (innerförp x enheter)	
7000000217	501805	3M™ Speedglas™ Svetshjälm 9100 med svetsglas 9100V och sidofönster	st	1	1	1
7000000218	501815	3M™ Speedglas™ Svetshjälm 9100 med svetsglas 9100X och sidofönster	st	1	1	1
7000000219	501825	3M™ Speedglas™ Svetshjälm 9100 med svetsglas 9100XX och sidofönster	st	1	1	1
7100166722	501826	3M™ Speedglas™ Svetshjälm 9100 med svetsglas 9100XXi och sidofönster	st	1	1	1



3M™ Speedglas™ 9100 svetshjälm utan SideWindows

3M ID	Art nr	Beskrivning	Enhet	Enheter per kartong	Innerförp/kartong (innerförp x enheter)
7100011652	501800	3M™ Speedglas™ Svetshjälm 9100 med sidofönster utan filter	st	1	1 1
7000000214	501105	3M™ Speedglas™ Svetshjälm 9100 med svetsglas 9100V utan sidofönster	st	1	1 1
7000000215	501115	3M™ Speedglas™ Svetshjälm 9100 med svetsglas 9100X utan sidofönster	st	1	1 1
7000000216	501125	3M™ Speedglas™ Svetshjälm 9100 med svetsglas 9100XX utan sidofönster	st	1	1 1
7000044482	501100	3M™ Speedglas™ Svetshjälm 9100 utan filter	st	1	1 1



3M™ Speedglas™ 9100 QR svetshjälm med skyddshjälm

3M ID	Art nr	Beskrivning	Enhet	Enheter per kartong	Innerförp/kartong (innerförp x enheter)
7100166724	583605	3M™ Speedglas™ Svetshjälm 9100-QR med svetsglas 9100V och skyddshjälm	st	1	1 1
7100166725	583615	3M™ Speedglas™ Svetshjälm 9100-QR med svetsglas 9100X och skyddshjälm	st	1	1 1
7100166718	583625	3M™ Speedglas™ Svetshjälm 9100-QR med svetsglas 9100XX och skyddshjälm	st	1	1 1
7100166732	583626	3M™ Speedglas™ Svetshjälm 9100-QR med svetsglas 9100XXi och skyddshjälm	st	1	1 1
7100166721	582600	3M™ Speedglas™ Svetshjälm 9100-QR utan filter med QR-räls	st	1	1 1
7100166728	582615	3M™ Speedglas™ Svetshjälm 9100-QR med svetsglas 9100X och QR-räls	st	1	1 1
7100166733	582626	3M™ Speedglas™ Svetshjälm 9100-QR med svetsglas 9100XXi och QR-räls	st	1	1 1
7100167244	500001	3M™ Speedglas™ Svetsglas till 9100 passivt täthetsgrad 11	st	1	1 1

582615 kommer att utgå Q3 2020. Ersätts av 582600 + 500015



3M™ PELTOR™ hörselskydd till Speedglas™ 9100 svetshjälm

3M ID	Art nr	Beskrivning	Enhet	Enheter per kartong	Innerförp/kartong (innerförp x enheter)
7000103787	H505B596SV	3M™ PELTOR™ Hörselkåpor till Speedglas 9100, 9100 Air och 9100FX	st	10	10 1

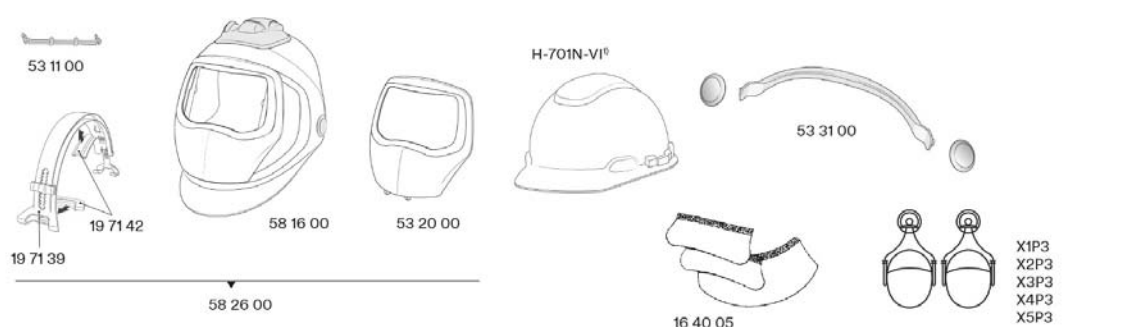
Diverse Speedglas™ tillbehör och reservdelar

3M ID	Art nr	Beskrivning	Enhet	Enheter per kartong	Innerförp/kartong (innerförp x enheter)
7100166711	790101	3M™ Speedglas™ Förvaringsväska till 9100 FX	st	1	1 1
7100100079	954410	3M™ Speedglas™ Svetsmössa	st	500	500 1

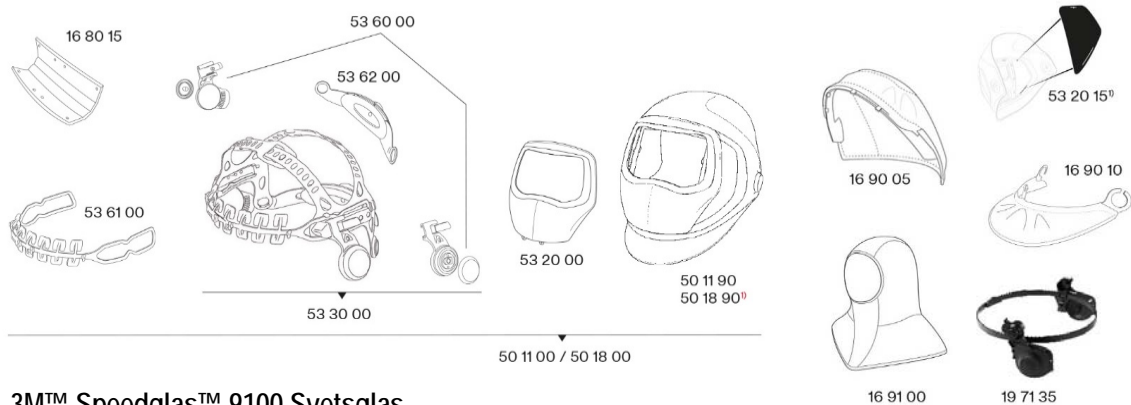
3M™ Speedglas™ 9100 Air



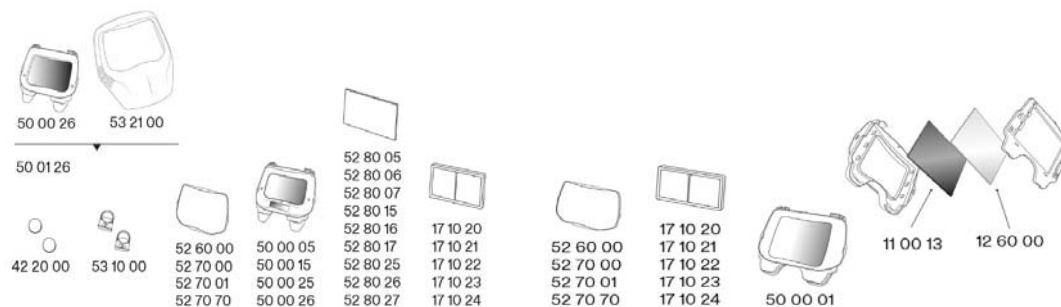
3M™ Speedglas™ 9100-QR



3M™ Speedglas™ 9100



3M™ Speedglas™ 9100 Svetsglas



3M™ Speedglas™ 9100 Air / 9100-QR / 9100 - tillbehör och reservdelar

3M ID	Art nr	Beskrivning	Enhet	Enheter per kartong	Innerförp/kartong (innerförp x enheter)
700000224	168015	3M™ Speedglas™ Svettband	st	3	1 3
7100003083	169100	3M™ Speedglas™ Huva	st	1	1 1
7000144522	169005	3M™ Speedglas™ Huvudskydd	st	1	1 1
7000000230	169010	3M™ Speedglas™ Nackskydd	st	1	1 1
7100090451	171020	3M™ Speedglas™ Förstoringsglas +1,0	st	1	1 1
7100167333	171021	3M™ Speedglas™ Förstoringsglas +1,5	st	1	1 1
7000144517	171022	3M™ Speedglas™ Förstoringsglas +2,0	st	1	1 1
7000028023	171023	3M™ Speedglas™ Förstoringsglas +2,5	st	1	1 1
7000028033	171024	3M™ Speedglas™ Förstoringsglas +3,0	st	1	1 1

3M™ Speedglas™ 9100 Air / 9100-QR / 9100 - tillbehör och reservdelar

3M ID	Art nr	Beskrivning	Enhet	Enheter per kartong	Innerförp/kartong (innerförp x enheter)
7100167243	197135	3M™ Speedglas™ Skyddshjälmsadapter Speedyloop till 9100	st	1	1 1
7100031606	197139	3M™ Speedglas™ Hjälmmonteringsräls QR för skyddshjälm	st	1	1 1
7100031854	197142	3M™ Speedglas™ Gummidelar för hjälmmonteringsräls QR	st	1	1 1
7100167881	422000	3M™ Speedglas™ Batteri till 9000-serien	par	1	1 1
7100080221	500005	3M™ Speedglas™ Svetsglas 9100V	st	1	1 1
7000000221	500015	3M™ Speedglas™ Svetsglas 9100X	st	1	1 1
7000028044	500025	3M™ Speedglas™ Svetsglas 9100XX	st	1	1 1
7100032397	500026	3M™ Speedglas™ Svetsglas 9100XXi	st	1	1 1
7100032898	500126	3M™ Speedglas™ Svetsglas och silver front 9100XXi	st	1	1 1
7100016691	526000	3M™ Speedglas™ Yttre skyddsglas till 9100 standard	st	10	1 10
7100104142	526010	3M™ Speedglas™ Yttre skyddsglas till 9100 standard, bulk 200-pack	pack	200	1 200
7100016690	527070	3M™ Speedglas™ Yttre skyddsglas till 9100 värmotåligt	st	10	1 10
7000000225	528005	3M™ Speedglas™ Inre skyddsglas till 9100V	st	5	1 5
7000000226	528015	3M™ Speedglas™ Inre skyddsglas till 9100X	st	5	1 5
7100104114	528045	3M™ Speedglas™ Inre skyddsglas till 9100X, bulk 100-pack	pack	100	1 100
7000000227	528025	3M™ Speedglas™ Inre skyddsglas till 9100XX	st	5	1 5
7100104115	528055	3M™ Speedglas™ Inre skyddsglas till 9100XX, bulk 100-pack	pack	100	1 100
7000042694	528006	3M™ Speedglas™ Inre skyddsplast 9100V DIN1	st	3	1 3
7000028076	528007	3M™ Speedglas™ Inre skyddsplast 9100V DIN2	st	3	1 3
7000042695	528016	3M™ Speedglas™ Inre skyddsplast 9100X DIN1	st	3	1 3
7100080232	528017	3M™ Speedglas™ Inre skyddsplast 9100X DIN2	st	3	1 3
7000042696	528026	3M™ Speedglas™ Inre skyddsplast 9100XX DIN1	st	3	1 3
7100080233	528027	3M™ Speedglas™ Inre skyddsplast 9100XX DIN2	st	3	1 3
7100167244	500001	3M™ Speedglas™ Svetsglas till 9100 passivt täthetsgrad 11	st	1	1 1
7100023169	110013	3M™ Speedglas™ Svetsglas passivt DIN13 2st/pack	pack	2	1 2
7100144401	126000	3M™ Speedglas™ Inre skyddsglas till 9100/100 passivt svetsglas och yttre skyddsglas för 10V	påse	12	6 2
7100137169	531000	3M™ Speedglas™ Batterihållare till 9100-serien	par	2	1 2
7100031782	531100	3M™ Speedglas™ Distansskena för svetsglas 9100X, 9100XX och 9100XXi	st	1	1 1
7000028045	532000	3M™ Speedglas™ Silverfront 9100V, 9100X, 9100XX	st	1	1 1
7010043778	532100	3M™ Speedglas™ Silver front 9100XXi	st	1	1 1
7100167289	532015	3M™ Speedglas™ Skyddsglas för sidofönster	par	2	1 2
7100001460	533000	3M™ Speedglas™ Huvudband	st	1	1 1
7100011654	534100	3M™ Speedglas™ Ansiktstätning till 9100 Air	st	1	1 1
7000028073	536000	3M™ Speedglas™ Ledmekanism till huvudband	st	1	1 1
7000044487	536100	3M™ Speedglas™ Huvudband	st	1	1 1
7000044488	536200	3M™ Huvudband bakdel	st	1	1 1
7100011656	533700	3M™ Speedglas™ Luftkanal bakre del till 9100 Air	st	1	1 1
7000044531	560890	3M™ Speedglas™ Svetshjälm 9100 Air	st	1	1 1
7000044532	562800	3M™ Speedglas™ Svetshjälm 9100 Air utan filter	st	1	1 1
7000044482	501100	3M™ Speedglas™ Svetshjälm 9100 utan filter	st	1	1 1
7000044484	501190	3M™ Speedglas™ Svetshjälm 9100 utan filter och huvudband	st	1	1 1
7100011652	501800	3M™ Speedglas™ Svetshjälm 9100 med sidofönster utan filter	st	1	1 1
7000044485	501890	3M™ Speedglas™ Svetshjälm 9100 med sidofönster utan filter och huvudband	st	1	1 1

3M™ Speedglas™ 9100FX Air / 9100FX



3M™ Speedglas™ 9100FX Air svetshjälm med Adflo™

3M ID	Art nr	Beskrivning	Enhet	Enheter per kartong	Innerförp/kartong (innerförp x enheter)	
7000044613	547715	3M™ Speedglas™ Svetshjälm 9100 FX Air med svetsglas 9100X och 3M™ Adflo™ och väska	st	1	1	1
7100035446	547725	3M™ Speedglas™ Svetshjälm 9100 FX Air med svetsglas 9100XX och 3M™ Adflo™ och väska	st	1	1	1
7100054791	547726	3M™ Speedglas™ Svetshjälm 9100 FX Air med svetsglas 9100XXi och 3M™ Adflo™ och väska	st	1	1	1
7000044611	547700	3M™ Speedglas™ Svetshjälm 9100 FX Air med 3M™ Adflo™ utan filter med väska	st	1	1	1

547715 och 547725 kommer att utgå Q3 2020. Ersätts av 547700 + 500015 och 547700 + 500025



3M™ Speedglas™ 9100FX Air svetshjälm med Versaflo™ V-500E

3M ID	Art nr	Beskrivning	Enhet	Enheter per kartong	Innerförp/kartong (innerförp x enheter)	
7000044524	548815	3M™ Speedglas™ Svetshjälm 9100 FX Air med svetsglas 9100X och V-500E Regulator och väska	st	1	1	1
7000044525	548825	3M™ Speedglas™ Svetshjälm 9100 FX Air med svetsglas 9100XX och V-500E Regulator och väska	st	1	1	1
7100054980	548826	3M™ Speedglas™ Svetshjälm 9100 FX Air med svetsglas 9100XXi och V-500E Regulator och väska	st	1	1	1
7000044526	548800	3M™ Speedglas™ Svetshjälm 9100 FX Air utan filter med V-500E Regulator och väska	st	1	1	1

548815, 548825 och 548826 kommer att utgå Q1 2020. Ersätts av 548800 + 500015, 548800 + 500025 och 548800+ 500026



3M™ Speedglas™ 9100FX Air svetshjälm - TH3

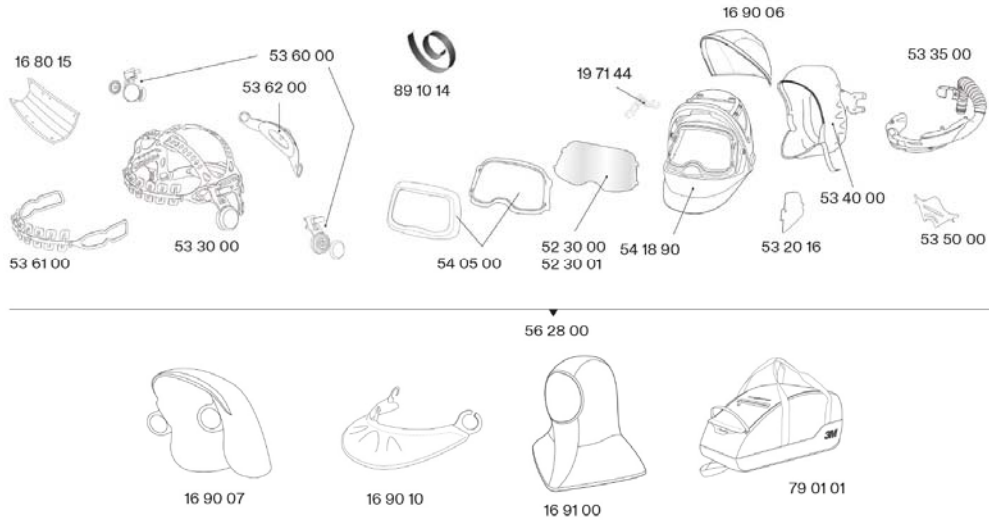
3M ID	Art nr	Beskrivning	Enhet	Enheter per kartong	Innerförp/kartong (innerförp x enheter)	
7000044469	549005	3M™ Speedglas™ Svetshjälm 9100 FX Air med svetsglas 9100V, luftslang och väska	st	1	1	1
7000044470	549015	3M™ Speedglas™ Svetshjälm 9100 FX Air med svetsglas 9100X, luftslang och väska	st	1	1	1
7000044471	549025	3M™ Speedglas™ Svetshjälm 9100 FX Air med svetsglas 9100XX, luftslang och väska	st	1	1	1
7100055549	549026	3M™ Speedglas™ Svetshjälm 9100 FX Air med svetsglas 9100XXi, luftslang och väska	st	1	1	1
7000028061	542800	3M™ Speedglas™ Svetshjälm 9100 FX Air utan filter	st	1	1	1



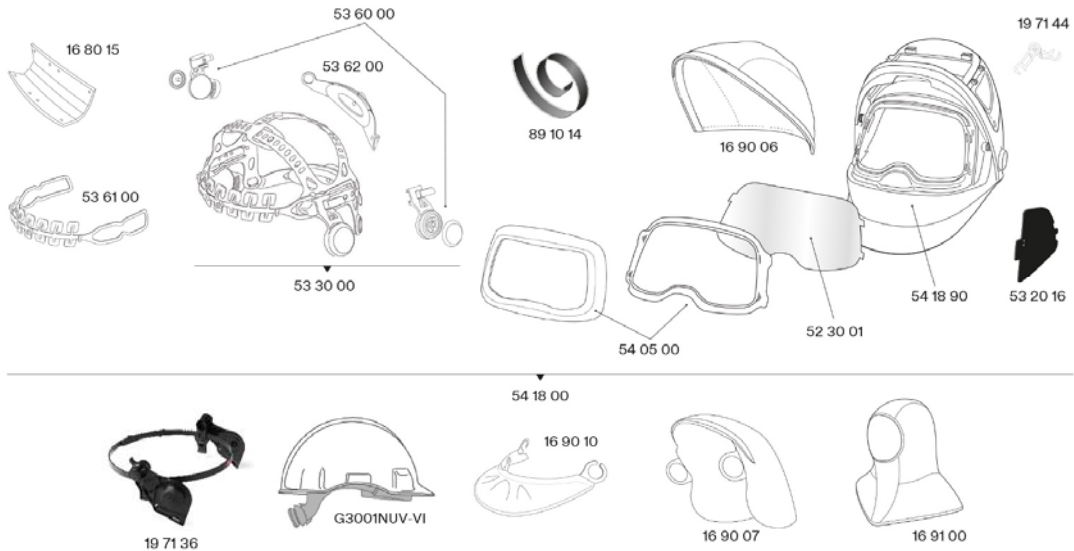
3M™ Speedglas™ 9100 FX svetshjälm

3M ID	Art nr	Beskrivning	Enhet	Enheter per kartong	Innerförp/kartong (innerförp x enheter)	
7000000240	541805	3M™ Speedglas™ Svetshjälm 9100 FX med svetsglas 9100V	st	1	1	1
7000028060	541815	3M™ Speedglas™ Svetshjälm 9100 FX med svetsglas 9100X	st	1	1	1
7000044501	541825	3M™ Speedglas™ Svetshjälm 9100 FX med svetsglas 9100XX	st	1	1	1
7100054790	541826	3M™ Speedglas™ Svetshjälm 9100 FX med svetsglas 9100XXi	st	1	1	1
7000044521	541800	3M™ Speedglas™ Svetshjälm 9100 FX utan filter	st	1	1	1

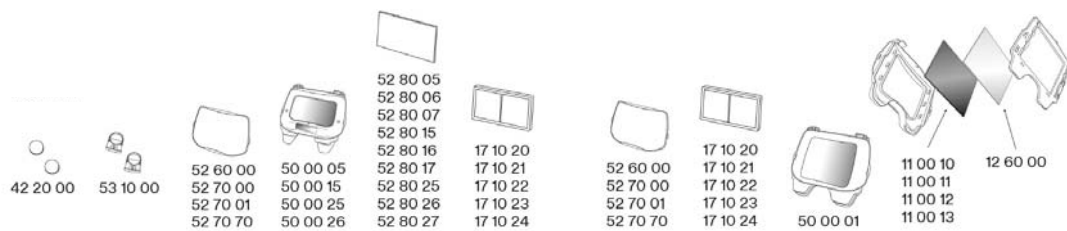
3M™ Speedglas™ 9100FX Air



3M™ Speedglas™ 9100FX



3M™ Speedglas™ 9100 Svetsglas



3M™ Speedglas™ 9100FX Air / 9100FX - tillbehör och reservdelar

3M ID	Art nr	Beskrivning	Enhet	Enheter per kartong	Innerförp/kartong (innerförp x enheter)	
7000000224	168015	3M™ Speedglas™ Svetband	st	3	1	3
7100167239	169006	3M™ Speedglas™ Huvudskydd	st	1	1	1
7100167240	169007	3M™ Speedglas™ Huvudskydd	st	1	1	1
7000044602	891014	3M™ Speedglas™ Kardborrefäste för huvudskydd till 9100 FX och FX Air	pack	2	1	2
7100003083	169100	3M™ Speedglas™ Huva	st	1	1	1
7000000230	169010	3M™ Speedglas™ Nackskydd	st	1	1	1
7100090451	171020	3M™ Speedglas™ Förstoringsglas +1,0	st	1	1	1
7100167333	171021	3M™ Speedglas™ Förstoringsglas +1,5	st	1	1	1
7000144517	171022	3M™ Speedglas™ Förstoringsglas +2,0	st	1	1	1
7000028023	171023	3M™ Speedglas™ Förstoringsglas +2,5	st	1	1	1
7000028033	171024	3M™ Speedglas™ Förstoringsglas +3,0	st	1	1	1
7100010867	197136	3M™ Speedglas™ Skyddshjälsadapter Speedyloop till 9100FX	st	1	1	1
7100077305	197144	3M™ Speedglas™ Ledmekanism till svetshjälm 9100 FX/FX Air, 2 st	st	5	5	1
7100167881	422000	3M™ Speedglas™ Batteri till 9000-serien	par	1	1	1
7100080221	500005	3M™ Speedglas™ Svetsglas 9100V	st	1	1	1
7000000221	500015	3M™ Speedglas™ Svetsglas 9100X	st	1	1	1
7000028044	500025	3M™ Speedglas™ Svetsglas 9100XX	st	1	1	1
7100032397	500026	3M™ Speedglas™ Svetsglas 9100XXi	st	1	1	1
7000000236	523000	3M™ Speedglas™ Visirglas	pack	5	1	5
7100080231	523001	3M™ Speedglas™ Visirglas	st	5	1	5
7100104141	523010	3M™ Speedglas™ Visirglas, bulk 100-pack	pack	100	1	100
7100016691	526000	3M™ Speedglas™ Yttre skyddsglas till 9100 standard	st	10	1	10
7100108831	527001	3M™ Speedglas™ Yttre skyddsglas till 9100 reptåligt	st	10	1	10
7100016690	527070	3M™ Speedglas™ Yttre skyddsglas till 9100 värmemetåligt	st	10	1	10
7000000225	528005	3M™ Speedglas™ Inre skyddsglas till 9100V	st	5	1	5
7000000226	528015	3M™ Speedglas™ Inre skyddsglas till 9100X	st	5	1	5
7100104114	528045	3M™ Speedglas™ Inre skyddsglas till 9100X, bulk 100-pack	pack	100	1	100
7000000227	528025	3M™ Speedglas™ Inre skyddsglas till 9100XX	st	5	1	5
7100104115	528055	3M™ Speedglas™ Inre skyddsglas till 9100XX, bulk 100-pack	pack	100	1	100
7000042694	528006	3M™ Speedglas™ Inre skyddsplast 9100V DIN1	st	3	1	3
7000028076	528007	3M™ Speedglas™ Inre skyddsplast 9100V DIN2	st	3	1	3
7000042695	528016	3M™ Speedglas™ Inre skyddsplast 9100X DIN1	st	3	1	3
7100080232	528017	3M™ Speedglas™ Inre skyddsplast 9100X DIN2	st	3	1	3
7000042696	528026	3M™ Speedglas™ Inre skyddsplast 9100XX DIN1	st	3	1	3
7100080233	528027	3M™ Speedglas™ Inre skyddsplast 9100XX DIN2	st	3	1	3
7100167244	500001	3M™ Speedglas™ Svetsglas till 9100 passivt täthetsgrad 11	st	1	1	1
7100023169	110013	3M™ Speedglas™ Svetsglas passivt DIN13 2st/pack	pack	2	1	2
7100144401	126000	3M™ Speedglas™ Inre skyddsglas till 9100/100 passivt svetsglas och yttre skyddsglas för 10V	påse	12	6	2
7100167882	532016	3M™ Speedglas™ Skyddsglas för sidofönster till 9100FX 2 st	par	2	1	2
7100137169	531000	3M™ Speedglas™ Batterihållare till 9100-serien	par	2	1	2
7100001460	533000	3M™ Speedglas™ Huvudband	st	1	1	1
7100167262	533500	3M™ Speedglas™ Luftkanal till 9100 FX Air	st	1	1	1
7000144525	533505	3M™ Speedglas™ Luftslagsadapter till 9100 FX Air	st	1	1	1
7000028065	533506	3M™ Speedglas™ Luftslagsadapter QRS till 9000-serien	st	1	1	1
7100167238	534000	3M™ Speedglas™ Ansiktstätning till 9100 FX Air	st	1	1	1
7000044540	535000	3M™ Speedglas™ Luftspridare till 9100 FX Air	st	1	1	1
7000028073	536000	3M™ Speedglas™ Ledmekanism till huvudband	st	1	1	1
7000044487	536100	3M™ Speedglas™ Huvudband	st	1	1	1
7000044488	536200	3M™ Huvudband bakdel	st	1	1	1
7100167200	540500	3M™ Speedglas™ Frontkit till 9100 FX, 9100 MP och 9100 MP-Lite	st	1	1	1
7000044521	541800	3M™ Speedglas™ Svetshjälm 9100 FX utan filter	st	1	1	1
7000044502	541890	3M™ Speedglas™ Svetshjälm 9100 FX utan filter	st	1	1	1
7000028061	542800	3M™ Speedglas™ Svetshjälm 9100 FX Air utan filter	st	1	1	1

3M™ Speedglas™ 9100 MP / 9100 MP-Lite



3M™ Speedglas™ 9100 MP svetshjälm & skyddshjälm (EN397) med Adflo™

3M ID	Art nr	Beskrivning	Enhet	Enheter per kartong	Innerförp/kartong (innerförp x enheter)	
7000044621	577715	3M™ Speedglas™ Svetshjälm 9100 MP med svetsglas 9100X och Adflo™	st	1	1	1
7000044622	577725	3M™ Speedglas™ Svetshjälm 9100 MP med svetsglas 9100XX och Adflo™ i väska	st	1	1	1
7100054792	577726	3M™ Speedglas™ Svetshjälm 9100 MP med svetsglas 9100XXi och Adflo™ i väska	st	1	1	1
7000044619	577700	3M™ Speedglas™ Svetshjälm 9100 MP utan filter med Adflo™ i väska	st	1	1	1

577715 och 577725 kommer att utgå Q3 2020. Ersätts av 577700 + 500015 och 577700 + 500025



3M™ Speedglas™ 9100 MP-Lite svetshjälm & skyddshjälm med Adflo™

3M ID	Art nr	Beskrivning	Enhet	Enheter per kartong	Innerförp/kartong (innerförp x enheter)	
7100112333	597700	3M™ Speedglas™ Svetshjälm 9100 MP-Lite utan filter med Adflo™	st	1	1	1



3M™ Speedglas™ 9100 MP svetshjälm & skyddshjälm med Versaflo™ V-500E

3M ID	Art nr	Beskrivning	Enhet	Enheter per kartong	Innerförp/kartong (innerförp x enheter)	
7000044566	578815	3M™ Speedglas™ Svetshjälm 9100 MP med svetsglas 9100X och V-500E Regulator och väska	st	1	1	1
7000044564	578800	3M™ Speedglas™ Svetshjälm 9100 MP utan filter med V-500E Regulator och väska	st	1	1	1

578815 kommer att utgå Q1 2020. Ersätts av 578800 + 500015



3M™ Speedglas™ 9100 MP svetshjälm & skyddshjälm - TH3

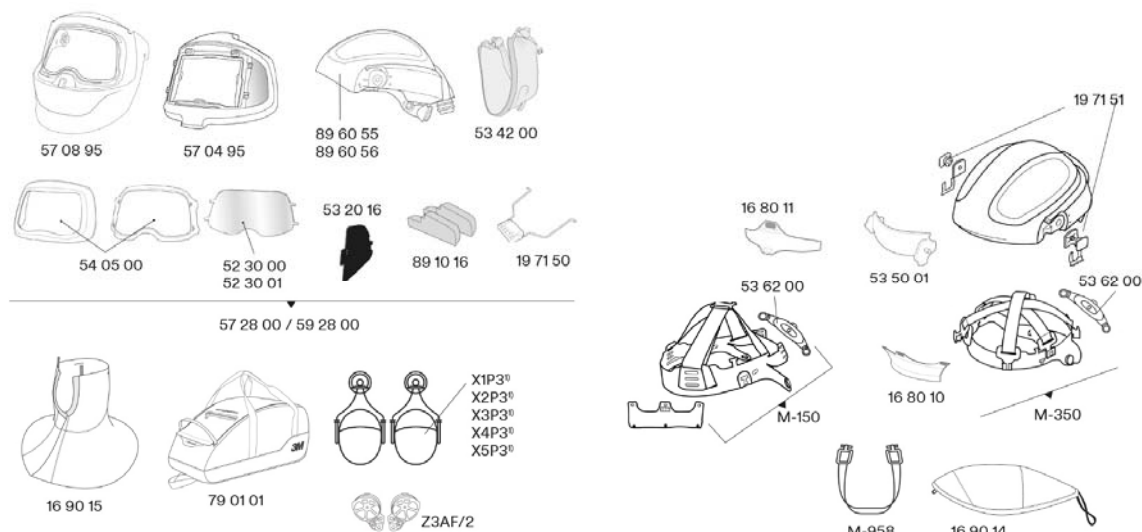
3M ID	Art nr	Beskrivning	Enhet	Enheter per kartong	Innerförp/kartong (innerförp x enheter)	
7000044584	579015	3M™ Speedglas™ Svetshjälm 9100 MP med svetsglas 9100X	st	1	1	1
7000044585	579025	3M™ Speedglas™ Svetshjälm 9100 MP med svetsglas 9100XX	st	1	1	1
7100055580	579026	3M™ Speedglas™ Svetshjälm 9100 MP med svetsglas 9100XXi	st	1	1	1
7000044560	572800	3M™ Speedglas™ Svetshjälm 9100 MP utan filter	st	1	1	1



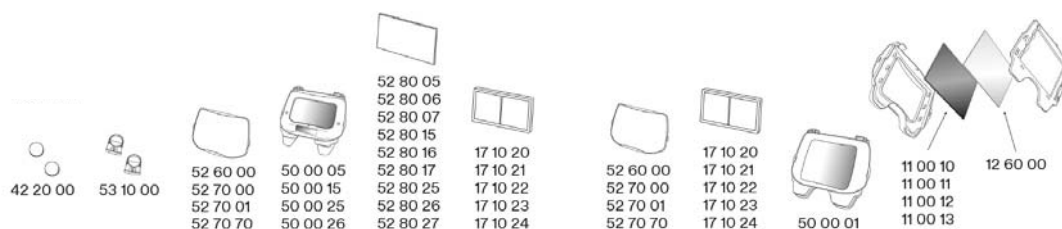
3M™ Speedglas™ 9100 MP-Lite svetshjälm och huvudskydd (EN812)

3M ID	Art nr	Beskrivning	Enhet	Enheter per kartong	Innerförp/kartong (innerförp x enheter)	
7100112335	592800	3M™ Speedglas™ Svetshjälm 9100 MP-Lite utan filter	st	1	1	1

3M™ Speedglas™ 9100 MP / MP-Lite



3M™ Speedglas™ 9100 Svetsglas



3M™ Speedglas™ 9100 MP / 9100 MP-Lite - tillbehör och reservdelar

3M ID	Art nr	Beskrivning	Enhet	Enheter per kartong	Innerförp/kartong (innerförp x enheter)
7100080223	168010	3M™ Speedglas™ Svettband	st	2	1 2
7100112082	168011	3M™ Speedglas™ Svettband till 9100 MP-Lite	st	2	1 2
7000044371	169001	3M™ Speedglas™ Nackskydd	st	1	1 1
7100167334	169014	3M™ Speedglas™ Hjälmkydd till 9100 MP/ 9100 MP-Lite	st	1	1 1
7100106682	169015	3M™ Speedglas™ Dok till 9100 MP/ 9100 MP-Lite	st	1	1 1
7100090451	171020	3M™ Speedglas™ Förstoringsglas +1,0	st	1	1 1
7100167333	171021	3M™ Speedglas™ Förstoringsglas +1,5	st	1	1 1
7000144517	171022	3M™ Speedglas™ Förstoringsglas +2,0	st	1	1 1
7000028023	171023	3M™ Speedglas™ Förstoringsglas +2,5	st	1	1 1
7000028033	171024	3M™ Speedglas™ Förstoringsglas +3,0	st	1	1 1
7000044570	197150	3M™ Speedglas™ Flip-up mekanism till 9100 MP	st	1	1 1
7000044569	197151	3M™ Speedglas™ Pivotkit till 9100 MP	st	1	1 1
7100167881	422000	3M™ Speedglas™ Batteri till 9000-serien	par	1	1 1
7100080221	500005	3M™ Speedglas™ Svetsglas 9100V	st	1	1 1
7000000221	500015	3M™ Speedglas™ Svetsglas 9100X	st	1	1 1
7000028044	500025	3M™ Speedglas™ Svetsglas 9100XX	st	1	1 1
7100032397	500026	3M™ Speedglas™ Svetsglas 9100XXi	st	1	1 1
7000000236	523000	3M™ Speedglas™ Visirglas	pack	5	1 5
7100080231	523001	3M™ Speedglas™ Visirglas	st	5	1 5
7100104141	523010	3M™ Speedglas™ Visirglas, bulk 100-pack	pack	100	1 100

3M™ Speedglas™ 9100 MP / 9100 MP-Lite - tillbehör och reservdelar

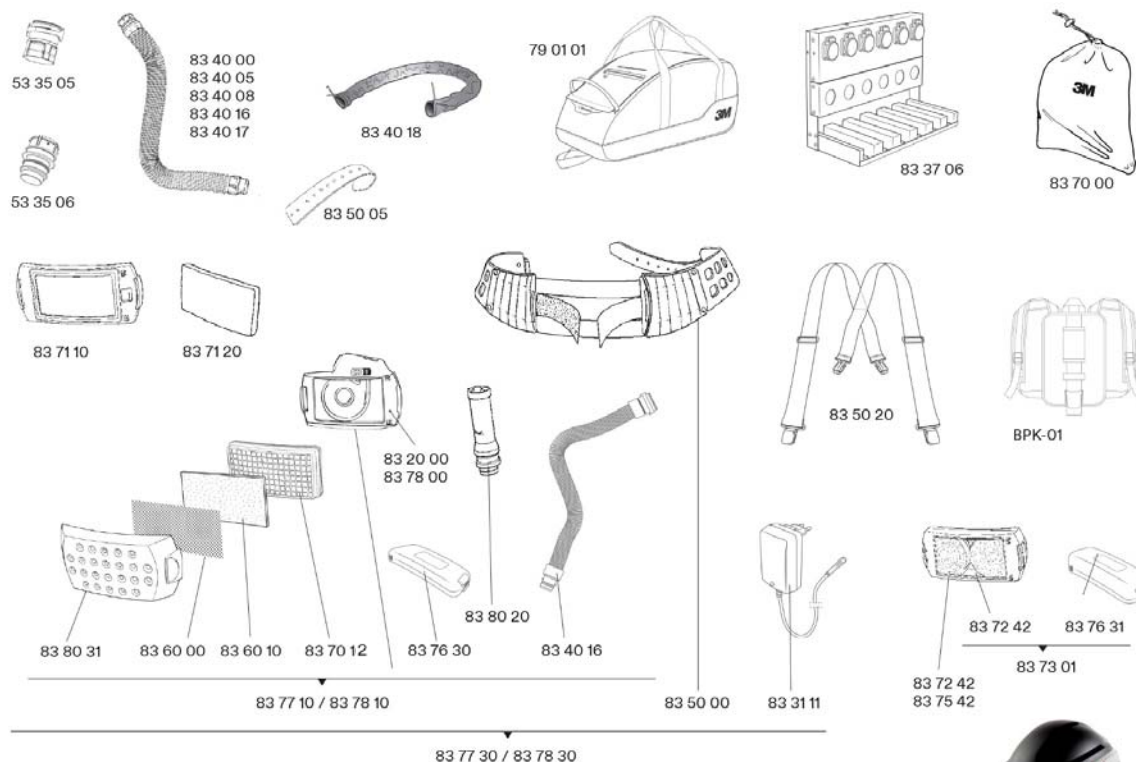
3M ID	Art nr	Beskrivning	Enhet	Enheter per kartong	Innerförp/kartong (innerförp x enheter)	
7100016691	526000	3M™ Speedglas™ Yttre skyddsglas till 9100 standard	st	10	1	10
7100104142	526010	3M™ Speedglas™ Yttre skyddsglas till 9100 standard, bulk 200-pack	pack	200	1	200
7100108831	527001	3M™ Speedglas™ Yttre skyddsglas till 9100 reptåligt	st	10	1	10
7100016690	527070	3M™ Speedglas™ Yttre skyddsglas till 9100 värmeståligt	st	10	1	10
7000000225	528005	3M™ Speedglas™ Inre skyddsglas till 9100V	st	5	1	5
7000000226	528015	3M™ Speedglas™ Inre skyddsglas till 9100X	st	5	1	5
7100104114	528045	3M™ Speedglas™ Inre skyddsglas till 9100X, bulk 100-pack	pack	100	1	100
7000000227	528025	3M™ Speedglas™ Inre skyddsglas till 9100XX	st	5	1	5
7100104115	528055	3M™ Speedglas™ Inre skyddsglas till 9100XX, bulk 100-pack	pack	100	1	100
7000042694	528006	3M™ Speedglas™ Inre skyddsplast 9100V DIN1	st	3	1	3
7000028076	528007	3M™ Speedglas™ Inre skyddsplast 9100V DIN2	st	3	1	3
7000042695	528016	3M™ Speedglas™ Inre skyddsplast 9100X DIN1	st	3	1	3
7100080232	528017	3M™ Speedglas™ Inre skyddsplast 9100X DIN2	st	3	1	3
7000042696	528026	3M™ Speedglas™ Inre skyddsplast 9100XX DIN1	st	3	1	3
7100080233	528027	3M™ Speedglas™ Inre skyddsplast 9100XX DIN2	st	3	1	3
7100167244	500001	3M™ Speedglas™ Svetsglas till 9100 passivt täthetsgrad 11	st	1	1	1
7100023169	110013	3M™ Speedglas™ Svetsglas passivt DIN13 2st/-pack	pack	2	1	2
7100144401	126000	3M™ Speedglas™ Inre skyddsglas till 9100/100 passivt svetsglas och yttre skyddsglas för 10V	påse	12	6	2
7100137169	531000	3M™ Speedglas™ Batterihållare till 9100-serien	par	2	1	2
7100167882	532016	3M™ Speedglas™ Skyddsglas för sidofönster till 9100FX 2 st	par	2	1	2
7000144525	533505	3M™ Speedglas™ Luftslagsadapter till 9100 FX Air	st	1	1	1
7100167292	534200	3M™ Speedglas™ Ansiktstätning till 9100 MP	st	1	1	1
7100167290	535001	3M™ Speedglas™ Luftriktare till 9100 MP-Lite	st	1	1	1
7000044488	536200	3M™ Huvudband bakdel	st	1	1	1
7100167200	540500	3M™ Speedglas™ Frontkit till 9100 FX, 9100 MP och 9100 MP-Lite	st	1	1	1
7000044572	570495	3M™ Speedglas™ Yttre visirdel till 9100 MP	st	1	1	1
7000044571	570895	3M™ Speedglas™ Inre visirdel till 9100 MP	st	1	1	1
7100112267	891016	3M™ Speedglas™ Skyddsglas till sidofönster 9100 MP-Lite	par	1	1	1
7000044573	896055	3M™ Speedglas™ Skyddshjälm till 9100 MP	st	1	1	1
7100112650	896056	3M™ Speedglas™ Stötskydd 9100 MP-Lite	st	1	1	1
7000038214	H31P3AF	3M™ PELTOR™ H31 Hörselskydd hjälmfäste	st	6	6	1
7000043332	H510P3AF405GU	3M™ PELTOR™ Optime™ I Hörselkåpor hjälmfäste AF	st	6	6	1
7000043333	H520P3AF410GQ	3M™ PELTOR™ Optime™ II Hörselkåpa hjälmfäste AF	st	6	6	1
7000043334	H540P3AF413SV	3M™ PELTOR™ Optime™ III Hörselkåpor hjälmfäste	st	6	6	1
7000103988	X1P3	3M™ PELTOR™ X1 Hörselkåpor hjälmfäste P3	st	10	10	1
7000103990	X2P3	3M™ PELTOR™ X2 Hörselkåpor hjälmfäste P3	st	10	10	1
7000103992	X3P3	3M™ PELTOR™ X3 Hörselkåpor hjälmfäste P3	st	10	10	1
7000103994	X4P3EGB	3M™ PELTOR™ X4 Hörselkåpor hjälmfäste P3	st	10	10	1
7000103996	X5P3ESV	3M™ PELTOR™ X5 Hörselkåpor hjälmfäste P3	st	10	10	1
7000103752	Z3AF2	3M™ PELTOR™ Adapter till hjälmfäste	par	20	20	1

3M™ Adflo™ Fläktenhet



3M™ Adflo™ Fläktenhet

3M ID	Art nr	Beskrivning	Enhet	Enheter per kartong	Innerförp/kartong (innerförp x enheter)
7100166696	837710	3M™ Adflo™ Fläktenhet med QRS självjusterande luftslang, adapter, luftflödesmätare, batteri och filter. Utan bälte och laddare	st	1	1 1
7100166697	837730	3M™ Adflo™ Fläktenhet med QRS självjusterande luftslang, adapter, luftflödesmätare och filter. Med bälte, batteri och laddare	st	1	1 1
7100166698	837731	3M™ Adflo™ Fläktenhet med QRS självjusterande luftslang, adapter, luftflödesmätare och filter. Med bälte, Heavy Duty batteri och laddare	st	1	1 1
7100166699	837800	3M™ Adflo™ Fläktenhet för hög höjd, utan filter och skyddskåpa	st	1	1 1
7100166700	837810	3M™ Adflo™ Fläktenhet för hög höjd med QRS självjusterande luftslang, adapter, luftflödesmätare, batteri och filter. Utan bälte och laddare	st	1	1 1
7100166701	837830	3M™ Adflo™ Fläktenhet för hög höjd med QRS självjusterande luftslang, adapter, luftflödesmätare och filter. Med bälte, batteri och laddare	st	1	1 1
7100166695	837831	3M™ Adflo™ Fläktenhet för hög höjd med QRS självjusterande luftslang, adapter, luftflödesmätare och filter. Med bälte, Heavy Duty batteri och laddare	st	1	1 1



3M™ Versaflo visir med Adflo™

3M ID	Art nr	Beskrivning	Enhet	Enheter per kartong	Innerförp/kartong (innerförp x enheter)
7100166694	857720	3M™ Versaflo™ Huvudtopp M-307 med Adflo™ fläktenhet, QRS självjusterande luftslang, adapter, luftflödesmätare partikelfilter, förfilter, bälte, batteri och laddare	st	1	1 1

3M™ Adflo™ Fläktenhet - tillbehör och reservdelar

3M ID	Art nr	Beskrivning	Enhet	Enheter per kartong	Innerförp/kartong (innerförp x enheter)
7000144525	533505	3M™ Speedglas™ Luftslagsadapter till 9100 FX Air	st	1	1 1
7000028065	533506	3M™ Speedglas™ Luftslagsadapter QRS till 9000-serien	st	1	1 1
7100166711	790101	3M™ Speedglas™ Förvaringsväska till 9100 FX	st	1	1 1
7000044338	832000	3M™ Adflo™ Fläktenhet utan batteri, laddare, bälte och filter	st	1	1 1
7100166696	837710	3M™ Adflo™ Fläktenhet med QRS självjusterande luftslang, adapter, luftflödesmätare, batteri och filter. Utan bälte och laddare	st	1	1 1
7100166697	837730	3M™ Adflo™ Fläktenhet med QRS självjusterande luftslang, adapter, luftflödesmätare och filter. Med bälte, batteri och laddare	st	1	1 1
7100166698	837731	3M™ Adflo™ Fläktenhet med QRS självjusterande luftslang, adapter, luftflödesmätare och filter. Med bälte, Heavy Duty batteri och laddare	st	1	1 1
7000000189	834000	3M™ Adflo™ Luftslang lättvikt	st	1	1 1
7000044375	834005	3M™ Adflo™ Luftslang i gummi	st	1	1 1
7100148456	H834009	3M™ Adflo™ Luftslang med ljuddämpning	st	1	1 1
7100135719	H834019	3M™ Adflo™ Luftslang QRS +25cm	st	1	1 1
7000028067	834016	3M™ Adflo™ Luftslang QRS självjusterande	st	1	1 1
7000044527	834017	3M™ Adflo™ Luftslang QRS Heavy Duty gummi	st	1	1 1
7000028062	834018	3M™ Adflo™ Slangskydd flamsäkert	st	1	1 1
7100055314	835000	3M™ Adflo™ Komfortbälte	st	1	1 1
7000044405	835005	3M™ Adflo™ Bälte främre del	st	1	1 1
7000044417	835010	3M™ Adflo™ Bälte med snabbkoppling	st	1	1 1
7000044425	835020	3M™ Adflo™ Hängslen till bälte	st	1	1 1
7000044399	806020	3M™ Adflo™ Bärsele	st	1	1 1
7000028010	836000	3M™ Adflo™ Gnistskydd	st	1	1 1
7100080248	836010	3M™ Adflo™ Förfilter	st	5	1 5
7100080240	836080	3M™ Adflo™ Förfilter	st	80	1 80
7000044376	837000	3M™ Adflo™ Förvaringsväska	st	1	1 1
7100116817	837012	3M™ Adflo™ Partikelfilter 2-pack	pack	1	1 2
7100057907	837020	3M™ Adflo™ Partikelfilter 20-pack	st	20	1 20
7100057889	837080	3M™ Adflo™ Partikelfilter 80-pack	pack	1	1 80
7000028074	837110	3M™ Adflo™ Odörfilter	st	1	1 1
7000044586	837120	3M™ Adflo™ Odörfilter utbytessats	st	1	1 1
7000028043	837242	3M™ Adflo™ Gasfilter A1B1E1	st	1	1 1
7000028075	837542	3M™ Adflo™ Gasfilter A2	st	1	1 1
7000144540	837301	3M™ Adflo™ Gasfilter A1B1E1 och batteri Heavy Duty Li-Ion	st	1	1 1
7000044404	838020	3M™ Adflo™ Flödesindikator	st	1	1 1
7100150731	833111	3M™ Adflo™ Batteriladdare för Li-Ion batterier	st	1	1 1
7100036882	833706	3M™ Adflo™ Laddningsstation 6-pos	st	1	1 1
7000144538	837630	3M™ Adflo™ Batteri standard Li-Ion	st	1	1 1
7000144539	837631	3M™ Adflo™ Batteri Heavy Duty Li-Ion	st	1	1 1
7000144540	837301	3M™ Adflo™ Gasfilter A1B1E1 och batteri Heavy Duty Li-Ion	st	1	1 1
7100080252	838031	3M™ Adflo™ Filterskydd	st	1	1 1
7000144541	837635	3M™ Adflo™ Uppgraderingskit med batteri, laddare, partikelfilter och förfilter	st	1	1 1
7100022221	837637	3M™ Adflo™ Uppgraderingskit med batteri Heavy Duty, laddare, partikelfilter och förfilter	st	1	1 1

3M™ Tryckluftsassisterat andningsskydd



3M™ Versaflo™ V-500E regulator

3M ID	Art nr	Beskrivning	Enhet	Enheter per kartong	Innerförp/kartong (innerförp x enheter)
7100005806	V500E	3M™ Versaflo™ Regulator	st	1	1 1

3M™ Versaflo™ Luftvärmare och luftkylare

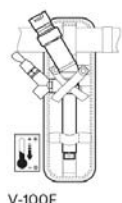
3M ID	Art nr	Beskrivning	Enhet	Enheter per kartong	Innerförp/kartong (innerförp x enheter)
7000103980	V100E	3M™ Versaflo™ Luftkylare	st	1	1 1
7000103979	V200E	3M™ Versaflo™ Luftvärmare	st	1	1 1

1/4" invändig gänga. Levereras utan kopplingar

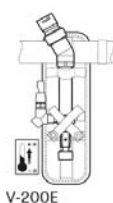


3M™ Versaflo™ V-500E regulator - tillbehör och reservdelar

3M ID	Art nr	Beskrivning	Enhet	Enheter per kartong	Innerförp/kartong (innerförp x enheter)
7100035217	ACU03	3M™ Aircare™ Filtreringsenhet väggmonterad	st	1	1 1
7100035348	ACU04	3M™ Aircare™ Filtreringsenhet fristående	st	1	1 1
7000028065	533506	3M™ Speedglas™ Luftslangsadapter QRS till 9000-serien	st	1	1 1
7000044505	853064	3M™ Luftslang till Fresh-Air C tryckluftssystem	st	1	1 1
7000042672	0230551P	3M™ Filtersats till regulator	set	5	5 1
7000044238	3010062P	3M™ Bälte till regulator	st	5	5 1
7000042675	5301253P	3M™ Nippel CEJN 342	st	3	3 1



V-100E



V-200E

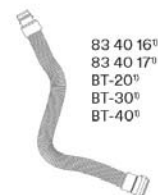


V-500E®

023-05-51P



530-12-53P3



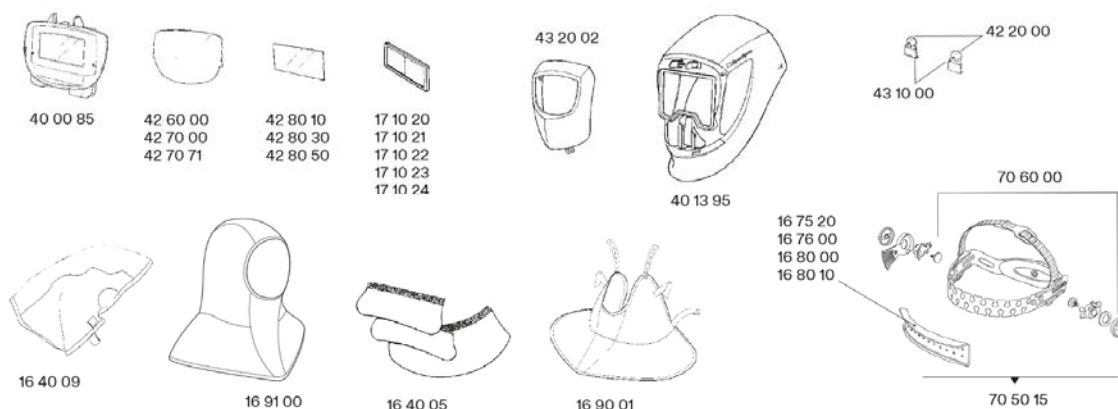
83 40 16"
83 40 17"
BT-20"
BT-30"
BT-40"

3M™ Speedglas™ 9002NC



3M™ Speedglas™ 9002NC svetshjälm

3M ID	Art nr	Beskrivning	Enhet	Enheter per kartong	Innerförp/kartong (innerförp x enheter)
7100116824	401385	3M™ Speedglas™ Svetshjälm 9002NC	st	1	1 1



3M™ Speedglas™ 9002NC - tillbehör och reservdelar

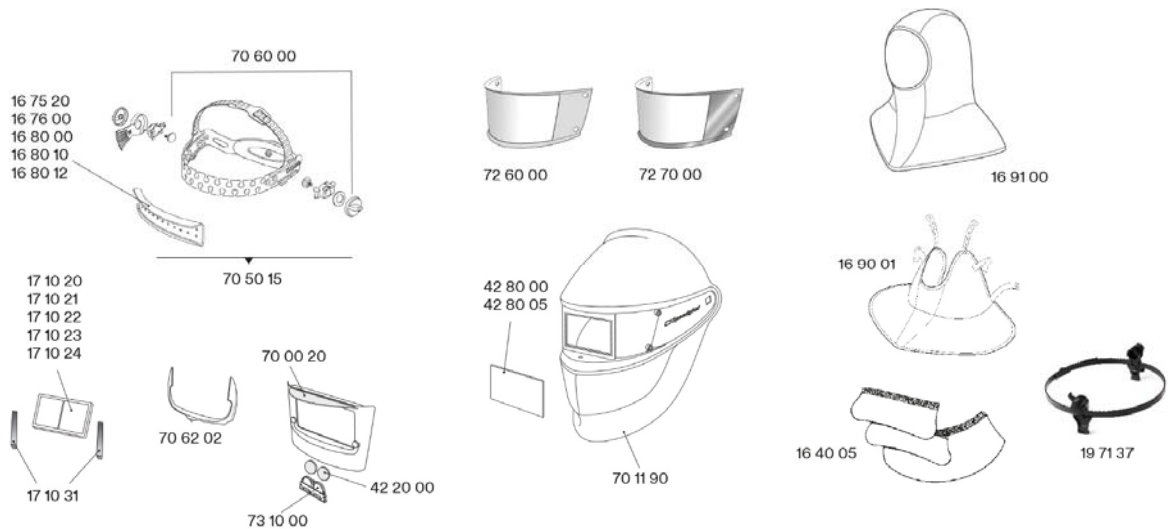
3M ID	Art nr	Beskrivning	Enhet	Enheter per kartong	Innerförp/kartong (innerförp x enheter)
7100116822	401395	3M™ Speedglas™ Svetshjälm 9000 utan filter	st	1	1 1
7000144514	432000	3M™ Speedglas™ Yttre svetshjälmskal i silver	st	1	1 1
7100114634	400085	3M™ Speedglas™ Svetsfilter 9002NC	st	1	1 1
7100167881	422000	3M™ Speedglas™ Batteri till 9000-serien	par	1	1 1
7100143908	431000	3M™ Speedglas™ Batterilucka till 9000-serien	st	2	1 2
7100016860	426000	3M™ Speedglas™ Yttre Skyddsglas 9000 standard	st	10	1 10
7000000183	427000	3M™ Speedglas™ Yttre skyddsglas 9000 reptåligt	st	10	1 10
7000000206	427071	3M™ Speedglas™ Yttre skyddsglas 9000 värmetåligt	st	10	1 10
7000000184	428010	3M™ Speedglas™ Inre skyddsglas 9000X	st	5	1 5
7100090450	428030	3M™ Speedglas™ Inre skyddsglas 9000X DIN1	st	5	1 5
7100080229	428050	3M™ Speedglas™ Inre skyddsglas 9000X DIN2	st	5	1 5
7100080253	167520	3M™ Speedglas™ Svettband	st	2	1 2
7100080254	167600	3M™ Speedglas™ Svettband frotté	st	20	1 20
7000044367	168000	3M™ Speedglas™ Svettband	st	1	1 1
7100080223	168010	3M™ Speedglas™ Svettband	st	2	1 2
7000028072	705015	3M™ Speedglas™ Huvudband till 9000, 100 och SL	st	1	1 1
7100080224	164005	3M™ Speedglas™ Öron- och nackskydd	st	1	1 1
7000028006	164009	3M™ Hjässkydd flambehandlat	st	1	1 1
7000044371	169001	3M™ Speedglas™ Nackskydd	st	1	1 1
7100003083	169100	3M™ Speedglas™ Huva	st	1	1 1
7100090451	171020	3M™ Speedglas™ Förstoringsglas +1,0	st	1	1 1
7100167333	171021	3M™ Speedglas™ Förstoringsglas +1,5	st	1	1 1
7000144517	171022	3M™ Speedglas™ Förstoringsglas +2,0	st	1	1 1
7000028023	171023	3M™ Speedglas™ Förstoringsglas +2,5	st	1	1 1
7000028033	171024	3M™ Speedglas™ Förstoringsglas +3,0	st	1	1 1

3M™ Speedglas™ SL



3M™ Speedglas™ SL svetshjälm

3M ID	Art nr	Beskrivning	Enhet	Enheter per kartong	Innerförp/kartong (innerförp x enheter)	
700000208	701120	3M™ Speedglas™ Svetshjälm SL	st	1	1	1



3M™ Speedglas™ SL - tillbehör och reservdelar

3M ID	Art nr	Beskrivning	Enhet	Enheter per kartong	Innerförp/kartong (innerförp x enheter)	
7100080224	164005	3M™ Speedglas™ Öron- och nackskydd	st	1	1	1
7000028072	705015	3M™ Speedglas™ Huvudband till 9000, 100 och SL	st	1	1	1
7100080253	167520	3M™ Speedglas™ Svettband	st	2	1	2
7100080254	167600	3M™ Speedglas™ Svettband frotté	st	20	1	20
7000044367	168000	3M™ Speedglas™ Svettband	st	1	1	1
7100080223	168010	3M™ Speedglas™ Svettband	st	2	1	2
7000044371	169001	3M™ Speedglas™ Nackskydd	st	1	1	1
7100003083	169100	3M™ Speedglas™ Huva	st	1	1	1
7100090451	171020	3M™ Speedglas™ Förstoringsglas +1,0	st	1	1	1
7100167333	171021	3M™ Speedglas™ Förstoringsglas +1,5	st	1	1	1
7000144517	171022	3M™ Speedglas™ Förstoringsglas +2,0	st	1	1	1
7000028023	171023	3M™ Speedglas™ Förstoringsglas +2,5	st	1	1	1
7000028033	171024	3M™ Speedglas™ Förstoringsglas +3,0	st	1	1	1
7100167287	171031	3M™ Speedglas™ Förstoringsglashållare SL	st	1	1	1
7100168385	197137	3M™ Speedglas™ Skyddshjälmadapter Speedyloop till 100 och SL	st	1	1	1
7100167881	422000	3M™ Speedglas™ Batteri till 9000-serien	par	1	1	1
7000000182	428000	3M™ Speedglas™ Inre skyddsglas till 9000V, 10V	st	5	1	5
7100080237	428005	3M™ Speedglas™ Inre Skyddsglas 9000V	st	200	1	200
7000044451	700020	3M™ Speedglas™ Svetsglas DIN8-12 till SL	st	1	1	1
7000044453	701190	3M™ Speedglas™ Svetshjälm SL	pack	1	1	1
7000044455	706000	3M™ Speedglas™ Monteringsdetaljer till huvudband SL&100	st	1	1	1
7100080220	726000	3M™ Speedglas™ Yttre skyddsglas till SL	st	5	1	5
7100080241	727000	3M™ Speedglas™ Yttre skyddsglas till SL replåligt	st	5	1	5
7000044456	731000	3M™ Speedglas™ Batterilucka till svetsglas SL	st	1	1	1

3M™ Speedglas™ 100



3M™ Speedglas™ 100 svetshjälm med variabel DIN 3/8-12

3M ID	Art nr	Beskrivning	Enhet	Enheter per kartong	Innerförp/kartong (innerförp x enheter)
7100166705	751120	3M™ Speedglas™ Svetshjälm 100 svart	st	1	1 1
7100166708	751220	3M™ Speedglas™ Svetshjälm 100 Blaze	st	1	1 1
7100166702	751620	3M™ Speedglas™ Svetshjälm 100 Trojan Warrior	st	1	1 1
7100166683	751720	3M™ Speedglas™ Svetshjälm 100 Aces High	st	1	1 1
7100166688	752220	3M™ Speedglas™ Svetshjälm 100 Xterminator	st	1	1 1
7100166689	752420	3M™ Speedglas™ Svetshjälm 100 Razor Dragon	st	1	1 1
7100166706	752520	3M™ Speedglas™ Svetshjälm 100 Ice Hot	st	1	1 1
7100166707	752620	3M™ Speedglas™ Svetshjälm 100 Raging Skull	st	1	1 1
7100166735	752820	3M™ Speedglas™ Svetshjälm 100 Skull	st	1	1 1
7100166734	752920	3M™ Speedglas™ Svetshjälm 100 Motor	st	1	1 1
7100166684	751820	3M™ Speedglas™ Svetshjälm 100 Steel Rose	st	1	1 1
7100166686	752020	3M™ Speedglas™ Svetshjälm 100 Wild 'n' Pink	st	1	1 1

751820 och 752620 kommer att utgå Q2 2020.



Blaze



Trojan warrior



Aces High



Xterminator



Razor Dragon



Ice Hot



Raging Skull



Skull



Motor



Steel Rose



Wild N Pink

3M™ Speedglas™ 100 svetshjälm med fast DIN

3M ID	Art nr	Beskrivning	Enhet	Enheter per kartong	Innerförp/kartong (innerförp x enheter)
7100166681	751100	3M™ Speedglas™ Svetshjälm 100 utan filter	st	1	1 1
7100166682	751101	3M™ Speedglas™ Svetshjälm med passivt svetsglas DIN11	st	1	1 1



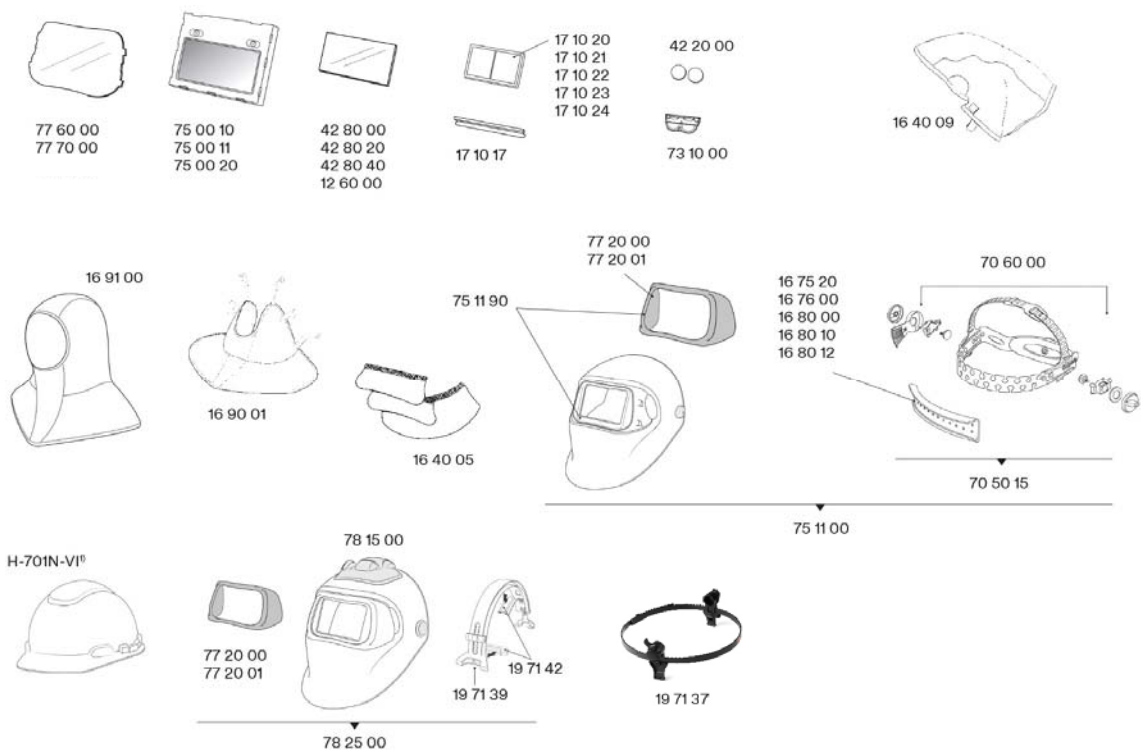
3M™ Speedglas™ 100 QR svetshjälm med skyddshjälm

3M ID	Art nr	Beskrivning	Enhet	Enheter per kartong	Innerförp/kartong (innerförp x enheter)
7100166717	783520	3M™ Speedglas™ Svetshjälm 100-QR med svetsglas 100V och skyddshjälm	st	1	1 1
7100166720	782500	3M™ Speedglas™ Svetshjälm 100-QR utan filter med QR-räls	st	1	1 1
7100166731	782520	3M™ Speedglas™ Svetshjälm 100-QR med svetsglas 100V och QR-räls	st	1	1 1
7100167263	750511	3M™ Speedglas™ Svetshjälm 100 lätthetsgrad 11 passiv kit	st	1	1 1
7100031602	781500	3M™ Speedglas™ Svetshjälm 100-QR utan filter och hjälmmonteringsräls	st	1	1 1

782520 kommer att utgå Q1 2020. Ersätts av 782500 + 750020

3M™ Speedglas™ 100 med speedyloop och skyddshjälm

3M ID	Art nr	Beskrivning	Enhet	Enheter per kartong	Innerförp/kartong (innerförp x enheter)
7100166692	783120	3M™ Speedglas™ Svetshjälm 100 med svetsglas 100V och skyddshjälm	st	1	1 1
7100080242	166020	3M™ Utbytessats monteringsdetaljer för huvudband 10V	st	1	1 1



3M™ Speedglas™ 100 - tillbehör och reservdelar

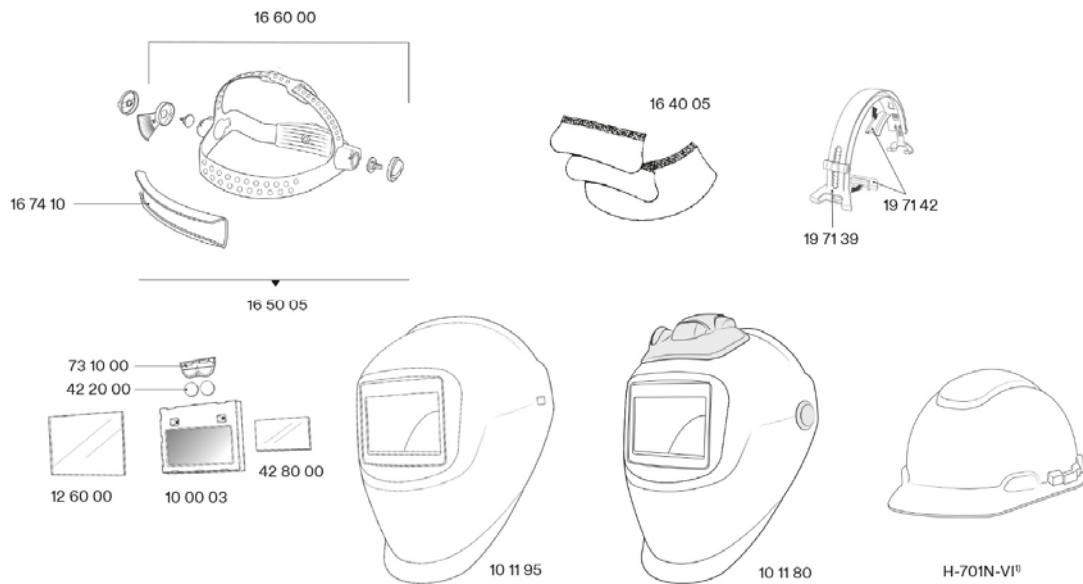
3M ID	Art nr	Beskrivning	Enhet	Enheter per kartong	Innerförp/kartong (innerförp x enheter)
7100080224	164005	3M™ Speedglas™ Öron- och nackskydd	st	1	1 1
7000028072	705015	3M™ Speedglas™ Huvudband till 9000, 100 och SL	st	1	1 1
7100080242	166020	3M™ Utbytessats monteringsdetaljer för huvudband 10V	st	1	1 1
7100080253	167520	3M™ Speedglas™ Svettband	st	2	1 2
7100080254	167600	3M™ Speedglas™ Svettband frotté	st	20	1 20
7000044367	168000	3M™ Speedglas™ Svettband	st	1	1 1
7100080223	168010	3M™ Speedglas™ Svettband	st	2	1 2
7000044371	169001	3M™ Speedglas™ Nackskydd	st	1	1 1
7100003083	169100	3M™ Speedglas™ Huva	st	1	1 1
7000028053	171017	3M™ Speedglas™ Förstoringsglashållare 100	st	1	1 1
7100168385	197137	3M™ Speedglas™ Skyddshjälmadapter Speedyloop till 100 och SL	st	1	1 1
7100167881	422000	3M™ Speedglas™ Batteri till 9000-serien	par	1	1 1
7000000182	428000	3M™ Speedglas™ Inre skyddsglas till 9000V, 10V	st	5	1 5
7100080227	428020	3M™ Speedglas™ Inre skyddsglas 9000V DIN1	st	5	1 5
7100080228	428040	3M™ Speedglas™ Inre skyddsglas 9000V DIN2	st	5	1 5
7000044455	706000	3M™ Speedglas™ Monteringsdetaljer till huvudband SL&100	st	1	1 1
7000044456	731000	3M™ Speedglas™ Batterilucka till svetsglas SL	st	1	1 1
7100167242	750020	3M™ Speedglas™ Svetsglas 100V DIN8-12	st	1	1 1
7100166681	751100	3M™ Speedglas™ Svetshjälm 100 utan filter	st	1	1 1
7000044490	751190	3M™ Speedglas™ Svetshjälmskal 100	st	1	1 1
7000028051	772000	3M™ Speedglas™ Främre ram i silver till 100	st	1	1 1
7000044494	772001	3M™ Speedglas™ Främre ram i svart till 100	st	1	1 1
7100092252	776000	3M™ Speedglas™ Yttre skyddsglas till 100	st	10	1 10
7100108745	777000	3M™ Speedglas™ Yttre skyddsglas till 100 reptältigt	st	10	1 10

3M™ 10V



3M™ 10V svetshjälm

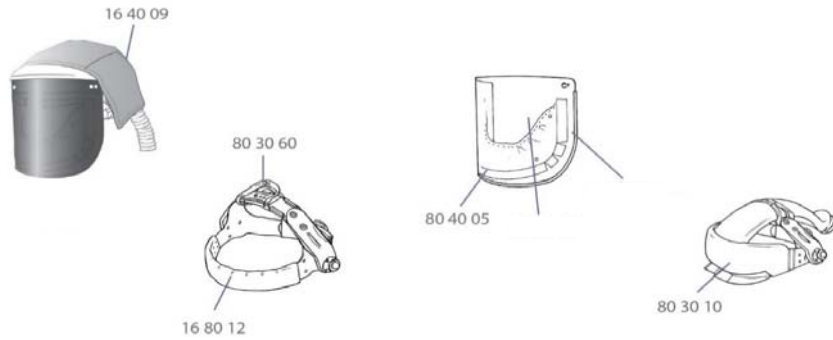
3M ID	Art nr	Beskrivning	Enhet	Enheter per kartong	Innerförp/kartong (innerförp x enheter)	
7100166710	101101	3M™ Svetshjälm 10V	st	1	1	1



3M™ 10V - tillbehör och reservdelar

3M ID	Art nr	Beskrivning	Enhet	Enheter per kartong	Innerförp/kartong (innerförp x enheter)	
7100167241	100003	3M™ Svetsglas 10V täthetsgrad 10-12	st	1	1	1
7100031419	101180	3M™ Svetshjälm 10-QR utan filter med QR-räls	st	1	1	1
7100010352	101195	3M™ Svetshjälmskal 10V utan filter och huvudband	st	1	1	1
7100144401	126000	3M™ Speedglas™ Inre skyddsglas till 9100/100 passivt svetsglas och yttre skyddsglas för 10V	påse	12	6	2
7000000182	428000	3M™ Speedglas™ Inre skyddsglas till 9000V, 10V	st	5	1	5
7100167288	166000	3M™ Monteringdelar till huvudband 10V	par	1	1	1
7100166709	165005	3M™ Huvudband och monteringsdetaljer 10V	st	1	1	1
7100143894	167410	3M™ Svettband till 10V	st	10	1	10
7100080224	164005	3M™ Speedglas™ Öron- och nackskydd	st	1	1	1
7100031606	197139	3M™ Speedglas™ Hjälmmonteringsräls QR för skyddshjälm	st	1	1	1
7100031854	197142	3M™ Speedglas™ Gummidelar för hjälmmonteringsräls QR	st	1	1	1
7000044456	731000	3M™ Speedglas™ Batterilucka till svetsglas SL	st	1	1	1
7100167881	422000	3M™ Speedglas™ Batteri till 9000-serien	par	1	1	1

3M™ ClearVisor med Adflo™ och Fresh-Air C



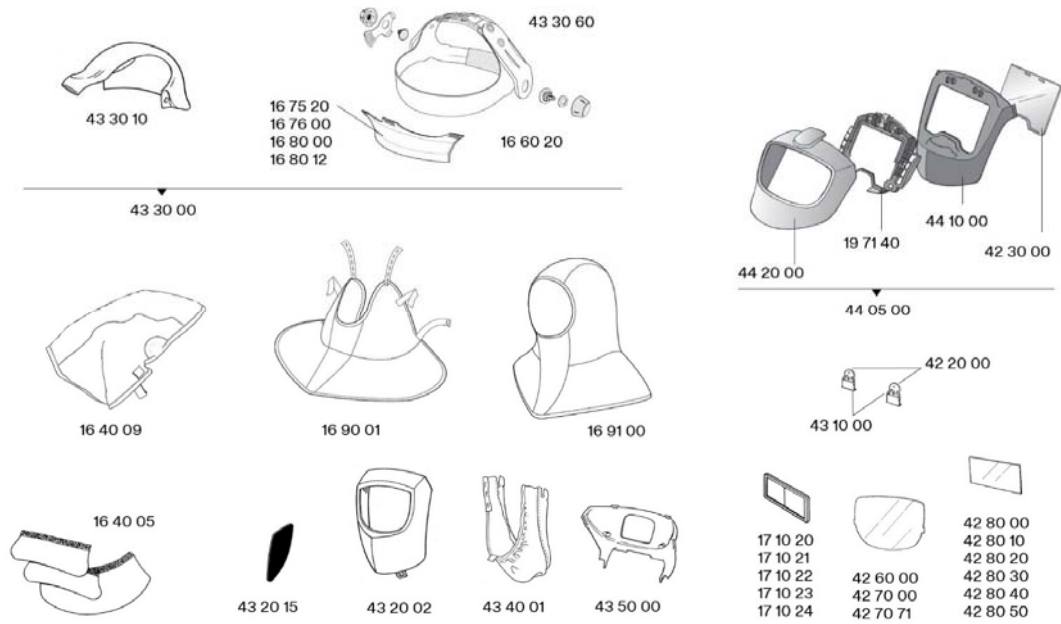
3M™ ClearVisor med Adflo™ och Fresh-Air C - tillbehör och reservdelar

3M ID	Art nr	Beskrivning	Enhet	Enheter per kartong	Innerförp/kartong (innerförp x enheter)	
7000028006	164009	3M™ Hjässkydd flambehandlat	st	1	1	1
7100080246	168012	3M™ Speedglas™ Svettband FA	st	2	1	2
7000044403	803010	3M™ Visir med huvudband och luftkanal till ClearVisor och Adflo™	st	1	1	1
7000044389	803060	3M™ Visir med huvudband utan luftkanal	st	1	1	1
7000028037	804005	3M™ Ansiktstätning till Fresh-Air C	st	1	1	1

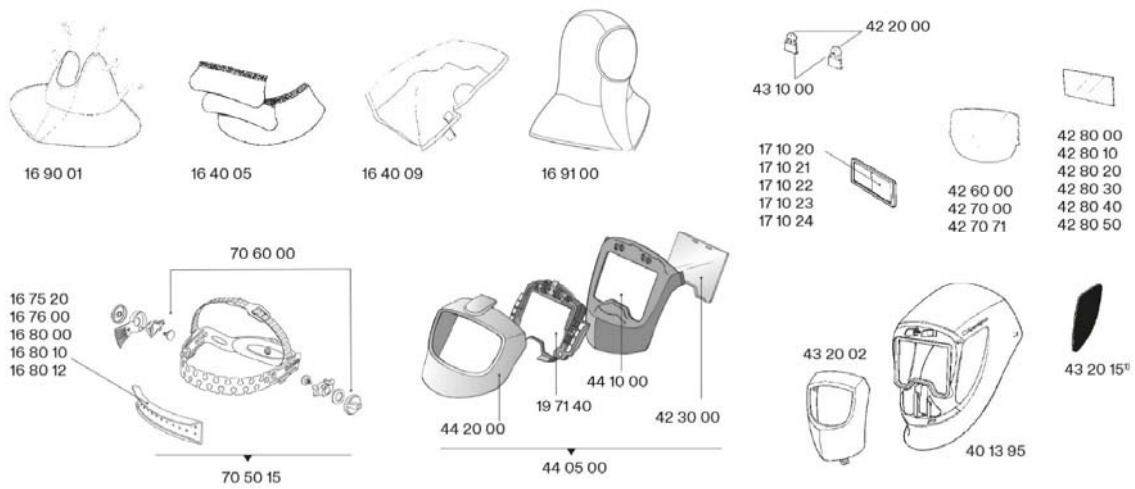
803010, 803060 och 804005 kommer att utgå Q2 2020.

3M™ Speedglas™ 9000 / 9000 Air / 9000 FlexView

3M™ Speedglas™ 9000 / 9000 Air



3M™ Speedglas™ 9000 FlexView



3M™ Speedglas™ 9000 / 9000 Air / 9000 FlexView - tillbehör och reservdelar

3M ID	Art nr	Beskrivning	Enhet	Enheter per kartong	Innerförp/kartong (innerförp x enheter)
7100080224	164005	3M™ Speedglas™ Öron- och nackskydd	st	1	1 1
7000028006	164009	3M™ Hjässkydd flambehandlat	st	1	1 1
7000028072	705015	3M™ Speedglas™ Huvudband till 9000, 100 och SL	st	1	1 1
7100080242	166020	3M™ Utbytessats monteringsdetaljer för huvudband 10V	st	1	1 1
7100080253	167520	3M™ Speedglas™ Svettband	st	2	1 2
7100080254	167600	3M™ Speedglas™ Svettband frotté	st	20	1 20
7000044367	168000	3M™ Speedglas™ Svettband	st	1	1 1
7100080223	168010	3M™ Speedglas™ Svettband	st	2	1 2
7100080246	168012	3M™ Speedglas™ Svettband FA	st	2	1 2
7000044371	169001	3M™ Speedglas™ Nackskydd	st	1	1 1
7100003083	169100	3M™ Speedglas™ Huva	st	1	1 1
7100090451	171020	3M™ Speedglas™ Förstoringsglas +1,0	st	1	1 1
7100167333	171021	3M™ Speedglas™ Förstoringsglas +1,5	st	1	1 1
7000144517	171022	3M™ Speedglas™ Förstoringsglas +2,0	st	1	1 1
7000028023	171023	3M™ Speedglas™ Förstoringsglas +2,5	st	1	1 1
7000028033	171024	3M™ Speedglas™ Förstoringsglas +3,0	st	1	1 1
7000044455	706000	3M™ Speedglas™ Monteringsdetaljer till huvudband SL&100	st	1	1 1
7100167881	422000	3M™ Speedglas™ Batteri till 9000-serien	par	1	1 1
7100016860	426000	3M™ Speedglas™ Yttre Skyddsglas 9000 standard	st	10	1 10
7000000183	427000	3M™ Speedglas™ Yttre skyddsglas 9000 reptåligt	st	10	1 10
7000000206	427071	3M™ Speedglas™ Yttre skyddsglas 9000 värmåtåligt	st	10	1 10
7000000182	428000	3M™ Speedglas™ Inre skyddsglas till 9000V, 10V	st	5	1 5
7000000184	428010	3M™ Speedglas™ Inre skyddsglas 9000X	st	5	1 5
7100080227	428020	3M™ Speedglas™ Inre skyddsglas 9000V DIN1	st	5	1 5
7100090450	428030	3M™ Speedglas™ Inre skyddsglas 9000X DIN1	st	5	1 5
7100080228	428040	3M™ Speedglas™ Inre skyddsglas 9000X DIN2	st	5	1 5
7100080229	428050	3M™ Speedglas™ Inre skyddsglas 9000X DIN2	st	5	1 5
7100143908	431000	3M™ Speedglas™ Batterilucka till 9000-serien	st	2	1 2
7000144514	432000	3M™ Speedglas™ Yttre svetshjälmskal i silver	st	1	1 1
7000144515	433000	3M™ Speedglas™ Huvudband med luftkanal Fresh-Air	st	1	1 1
7100167880	434001	3M™ Speedglas™ Ansiktstätning till Fresh-Air	st	1	1 1
7000044448	434005	3M™ Speedglas™ Ansiktstätning 9000 Fresh-Air	st	1	1 1
7000044381	197140	3M™ Speedglas™ Svetsglashållare Flexview	st	1	1 1
7100110589	197141	3M™ Speedglas™ Låskilkit svetsglashållare Flexview	st	20	1 20
7100080226	423000	3M™ Speedglas™ Skyddsglas Flexview	st	10	1 10
4100013033	440500	3M™ Speedglas™ Konverteringskit Flexview	st	1	1 1
7000044383	441000	3M™ Speedglas™ Mellanskal Flexview	st	1	1 1
7000044384	442000	3M™ Speedglas™ Yttre svetshjälmskal i silver för Flexview	st	1	1 1

433000 och 434005 kommer att utgå Q2 2020.



Skyddsglasögon - SecureFit serien



3M™ SecureFit™ 200 skyddsglasögon

3M ID	Art nr	Beskrivning	Enhet	Enheter per kartong	Innerförp/kartong (innerförp x enheter)
7100111990	SF201AF	3M™ SecureFit™ 200 Skyddsglasögon klara AS/AF	st	20	20 1
7100112010	SF202AF	3M™ SecureFit™ 200 Skyddsglasögon grå AS/AF	st	20	20 1
7100112008	SF203AF	3M™ SecureFit™ 200 Skyddsglasögon gul AS/AF	st	20	20 1
7100112180	SF201AS	3M™ SecureFit™ 200 Skyddsglasögon klar AS	st	20	20 1
7100102568	SF400FI	3M™ SecureFit™ Foam insert	st	100	20 5



3M™ SecureFit™ 200 skyddsglasögon med Scotchgard™

3M ID	Art nr	Beskrivning	Enhet	Enheter per kartong	Innerförp/kartong (innerförp x enheter)
7100185279	SF201SGAF-BLU	3M™ SecureFit™ 200 Skyddsglasögon Scotchgard™ Anti-Fog, klar lins	st	20	20 1



3M™ SecureFit™ 400 skyddsglasögon

3M ID	Art nr	Beskrivning	Enhet	Enheter per kartong	Innerförp/kartong (innerförp x enheter)
7100078989	SF401AF	3M™ SecureFit™ 400 Skyddsglasögon klara AS/AF	st	20	20 1
7100078987	SF402AF	3M™ SecureFit™ 400 Skyddsglasögon grå AS/AF	st	20	20 1
7100078986	SF403AF	3M™ SecureFit™ 400 Skyddsglasögon gul AS/AF	st	20	20 1
7100078880	SF408AS	3M™ SecureFit™ 400 Skyddsglasögon blå spegel AS	st	20	20 1
7100078988	SF410AS	3M™ SecureFit™ 400 Skyddsglasögon I/O spegel AS	st	20	20 1
7100102568	SF400FI	3M™ SecureFit™ Foam insert	st	100	20 5



3M™ SecureFit™ 400 Lässkyddsglasögon

3M ID	Art nr	Beskrivning	Enhet	Enheter per kartong	Innerförp/kartong (innerförp x enheter)
7100114612	SF415AS	3M™ SecureFit™ 400 Lässkyddsglasögon, AF/AS, klar lins +1,5	st	20	20 1
7100114948	SF420AS	3M™ SecureFit™ 400 Lässkyddsglasögon, AF/AS, klar lins +2,0	st	20	20 1
7100114613	SF425AS	3M™ SecureFit™ 400 Lässkyddsglasögon, AF/AS, klar lins +2,5	st	20	20 1



3M™ SecureFit™ 400 skyddsglasögon med Scotchgard™

3M ID	Art nr	Beskrivning	Enhet	Enheter per kartong	Innerförp/kartong (innerförp x enheter)
7100148026	SF401SGAFRED	3M™ SecureFit™ 400 Skyddsglasögon, röd/grå skalm, Scotchgard™ Anti-Fog, klar lins	st	20	20 1
7100148074	SF401SGAFBLU	3M™ SecureFit™ 400 Skyddsglasögon, blå/grå skalm, Scotchgard™ Anti-Fog, klar lins	st	20	20 1
7100148073	SF401SGAFBLUF	3M™ SecureFit™ 400 Skyddsglasögon, blå/grå skalm, Foam, Scotchgard™ Anti-Fog, klar lins	st	20	20 1
7100148072	SF407SGAFBLU	3M™ SecureFit™ 400 Skyddsglasögon, blå/grå skalm, Scotchgard™ Anti-Fog, I/O grå lins	st	20	20 1
7100148052	SF402SGAFBLU	3M™ SecureFit™ 400 Skyddsglasögon, blå/grå skalm, Scotchgard™ Anti-Fog, grå lins	st	20	20 1
7100148081	SF403SGAFYEL	3M™ SecureFit™ 400 Skyddsglasögon, gul/svart skalm, Scotchgard™ Anti-Fog, gul lins	st	20	20 1
7100148082	SF405SGAFBLA	3M™ SecureFit™ 400 Skyddsglasögon, svart/brun skalm, Scotchgard™ Anti-Fog, brun lins	st	20	20 1
7100148075	SF406SGAFBLA	3M™ SecureFit™ 400 Skyddsglasögon, svart/brun skalm, Scotchgard™ Anti-Fog, orange lins	st	20	20 1



3M™ SecureFit™ 400 skyddsglasögon med Scotchgard™ och tätning i överkant

3M ID	Art nr	Beskrivning	Enhet	Enheter per kartong	Innerförp/kartong (innerförp x enheter)
7100185268	SF401XSGAF-GRN	3M™ SecureFit™ 400 Skyddsglasögon, röd/grå skalm, tätning i överkant, Scotchgard™ Anti-Fog, klar lins	st	20	20 1
7100185269	SF401XSGAF-BLU	3M™ SecureFit™ 400 Skyddsglasögon, blå/grå skalm, tätning i överkant, Scotchgard™ Anti-Fog, klar lins	st	20	20 1
7100185278	SF402XSGAF-BLU	3M™ SecureFit™ 400 Skyddsglasögon, blå/grå skalm, tätning i överkant, Scotchgard™ Anti-Fog, grå lins	st	20	20 1
7100185291	SF403XSGAF-YEL	3M™ SecureFit™ 400 Skyddsglasögon, gul/svart skalm, tätning i överkant, Scotchgard™ Anti-Fog, gul lins	st	20	20 1
7100185289	SF407XSGAF-BLU	3M™ SecureFit™ 400 Skyddsglasögon, blå/grå skalm, tätning i överkant, Scotchgard™ Anti-Fog, I/O grå lins	st	20	20 1
7100185109	SF422XSGAF-BLK	3M™ SecureFit™ 400 Skyddsglasögon, svart skalm, tätning i överkant, Scotchgard™ Anti-Fog, röd lins	st	20	20 1
7100185277	SF401XRAS-GRN	3M™ SecureFit™ 400 Skyddsglasögon, röd/grå skalm, tätning i överkant, RAS, Klar lins	st	20	20 1
7100185292	SF416XAS-BLK	3M™ SecureFit™ 400 Skyddsglasögon, svart skalm, tätning i överkant, Scotchgard™ Anti-Fog, orange spegellins	st	20	20 1



3M™ SecureFit™ 600 skyddsglasögon med Scotchgard™

3M ID	Art nr	Beskrivning	Enhet	Enheter per kartong	Innerförp/kartong (innerförp x enheter)
7100112717	SF601SGAF	3M™ SecureFit™ 600 Skyddsglasögon, grå båge, Scotchgard™ Anti-Fog, klar lins	st	20	20 1
7100115414	SF601SGAF/FI	3M™ SecureFit™ 600 Skyddsglasögon, grå skalm, Scotchgard™ Anti-fog, foam insert, klar lins	st	20	20 1
7100112716	SF602SGAF	3M™ SecureFit™ 600 Skyddsglasögon, grå båge, Scotchgard™ Anti-Fog, grå lins	st	20	20 1
7100112712	SF603SGAF	3M™ SecureFit™ 600 Skyddsglasögon, grå båge, Scotchgard™ Anti-Fog, gul lins	st	20	20 1
7100112725	SF600FI	3M™ SecureFit™ 600 Foam insert	st	100	100 1



3M™ SecureFit™ 600 skyddsglasögon

3M ID	Art nr	Beskrivning	Enhet	Enheter per kartong	Innerförp/kartong (innerförp x enheter)
7100112720	SF601RAS	3M™ SecureFit™ 600 Skyddsglasögon, grå skalm, RAS extra reptålig, klar lins	st	20	20 1
7100112718	SF610AS	3M™ SecureFit™ 600 Skyddsglasögon, grå skalm, AS, I/O lins	st	20	20 1
7100112713	SF611AS	3M™ SecureFit™ 600 Skyddsglasögon, grå skalm, AS, polariserad grå lins	st	20	20 1
7100112721	SF617AS	3M™ SecureFit™ 600 Skyddsglasögon, AS, DIN 1.7 lins	st	20	20 1
7100112724	SF630AS	3M™ SecureFit™ 600 Skyddsglasögon, AS, DIN 3.0 lins	st	20	20 1
7100112715	SF650AS	3M™ SecureFit™ 600 Skyddsglasögon, AS, DIN 5.0 lins	st	20	20 1

Skyddsglasögon - Solus 1000-serien med Scotchgard™



3M™ Solus™ 1000-serien skyddsglasögon Blå/Svart

3M ID	Art nr	Beskrivning	Enhet	Enheter per kartong	Innerförp/kartong (innerförp x enheter)
7100080184	S1101SGAFKT	3M™ Solus™ 1000 Skyddsglasögon Blå/Svart klara Kit SGAF	st	20	20 1
7100080258	S1101SGAF	3M™ Solus™ 1000 Skyddsglasögon Blå/Svart klara SGAF	st	20	20 1
7100080185	S1102SGAF	3M™ Solus™ 1000 Skyddsglasögon Blå/Svart grå SGAF	st	20	20 1
7100080187	S1103SGAF	3M™ Solus™ 1000 Skyddsglasögon Blå/Svart gul SGAF	st	20	20 1



3M™ Solus™ 1000-serien skyddsglasögon Grön/Svart

3M ID	Art nr	Beskrivning	Enhet	Enheter per kartong	Innerförp/kartong (innerförp x enheter)
7100078881	S1201SGAFKT	3M™ Solus™ 1000 Skyddsglasögon Grön/Svart klara Kit SGAF	st	20	20 1
7100078882	S1201SGAF	3M™ Solus™ 1000 Skyddsglasögon Grön/Svart klara SGAF	st	20	20 1
7100078883	S1202SGAF	3M™ Solus™ 1000 Skyddsglasögon Grön/Svart grå SGAF	st	20	20 1
7100080186	S1203SGAF	3M™ Solus™ 1000 Skyddsglasögon Grön/Svart gul SGAF	st	20	20 1



Tillbehör och reservdelar

3M ID	Art nr	Beskrivning	Enhet	Enheter per kartong	Innerförp/kartong (innerförp x enheter)
7100081293	S1000G	3M™ Solus™ 1000 Foam Insert	st	100	20 5
7100081292	S1000S	3M™ Solus™ 1000 Nackband	st	5	1 5

Skyddsglasögon - Premium serien



3M™ Marcus Grönholm skyddsglasögon

3M ID	Art nr	Beskrivning	Enhet	Enheter per kartong	Innerförp/kartong (innerförp x enheter)
7000061907	7146200001M	3M™ Marcus Grönholm™ Skyddsglasögon klara AS/AF	st	20	20 1
7000061908	7146200002M	3M™ Marcus Grönholm™ Skyddsglasögon brons AS/AF	st	20	20 1
7000061909	7146200003M	3M™ Marcus Grönholm™ Skyddsglasögon blå spegel AS	st	20	20 1

3M Marcus Grönholm kommer att utgå Q3 2020.



3M™ 1200E skyddsglasögon

3M ID	Art nr	Beskrivning	Enhet	Enheter per kartong	Innerförp/kartong (innerförp x enheter)
7000032508	7150900000M	3M™ 1200E Skyddsglasögon klara AS/AF med förvaringspåse	st	20	20 1
7000032509	7150900001M	3M™ 1200E Skyddsglasögon grå AS/AF med förvaringspåse	st	20	20 1

3M 1200E kommer att utgå Q2 2020.



3M™ Fuel X2 skyddsglasögon

3M ID	Art nr	Beskrivning	Enhet	Enheter per kartong	Innerförp/kartong (innerförp x enheter)
7000032502	7150600000M	3M™ Fuel™ X2 Skyddsglasögon klara AS/AF med förvaringspåse	st	20	20 1
7000032503	7150600001M	3M™ Fuel™ X2 Skyddsglasögon brons AS/AF med förvaringspåse	st	20	20 1
7000032504	7150600002M	3M™ Fuel™ X2 Skyddsglasögon orange AS med förvaringspåse	st	20	20 1

3M Fuel X2 kommer att utgå Q4 2020.



3M™ Fuel skyddsglasögon

3M ID	Art nr	Beskrivning	Enhet	Enheter per kartong	Innerförp/kartong (innerförp x enheter)
7000061902	7150200002M	3M™ Fuel™ Skyddsglasögon blå spegel med förvaringspåse	st	20	20 1
7000061903	7150200003M	3M™ Fuel™ Skyddsglasögon orange spegel med förvaringspåse	st	20	20 1
7000032465	7150200005M	3M™ Fuel™ Skyddsglasögon polariserande AS/AF med förvaringspåse	st	20	20 1

3M Fuel kommer att utgå Q4 2020.



3M™ LED Light Vision skyddsglasögon

3M ID	Art nr	Beskrivning	Enhet	Enheter per kartong	Innerförp/kartong (innerförp x enheter)
7000032466	1135600000M	3M™ Skyddsglasögon LED lampor klara AS/AF	st	20	20 1



3M™ 2750-serien skyddsglasögon

3M ID	Art nr	Beskrivning	Enhet	Enheter per kartong	Innerförp/kartong (innerförp x enheter)
7000032454	2750	3M™ Skyddsglasögon klara AS/AF	st	20	20 1
7000032455	2751	3M™ Skyddsglasögon grå AS/AF	st	20	20 1

3M 2750 kommer att utgå Q4 2020.



3M™ Metaliks skyddsglasögon

3M ID	Art nr	Beskrivning	Enhet	Enheter per kartong	Innerförp/kartong (innerförp x enheter)
7000032469	7146000001M	3M™ Metaliks™ Skyddsglasögon med metallram klara AS/AF	st	20	20 1
7000032470	7146000002M	3M™ Metaliks™ Skyddsglasögon med metallram grå AS/AF	st	20	20 1

3M Metaliks kommer att utgå Q4 2020.



3M™ Metaliks Sport skyddsglasögon

3M ID	Art nr	Beskrivning	Enhet	Enheter per kartong	Innerförp/kartong (innerförp x enheter)
7000061905	7146100001M	3M™ Metaliks™ Sport Skyddsglasögon klara AS/AF	st	20	20 1
7000032471	7146100002M	3M™ Metaliks™ Sport Skyddsglasögon gula AS/AF	st	20	20 1
7000032472	7146100003M	3M™ Metaliks™ Sport Skyddsglasögon blå spegel AS	st	20	20 1
7000061906	7146100004M	3M™ Metaliks™ Sport Skyddsglasögon grå AS/AF	st	20	20 1

3M Metaliks Sport kommer att utgå Q4 2020.

Skyddsglasögon - Comfort serien



3M™ 2820-serien skyddsglasögon

3M ID	Art nr	Beskrivning	Enhet	Enheter per kartong	Innerförp/kartong (innerförp x enheter)
7000032456	2820	3M™ Skyddsglasögon klara AS/AF	st	20	20 1
7000032457	2821	3M™ Skyddsglasögon grå AS/AF	st	20	20 1
7000032458	2822	3M™ Skyddsglasögon gula AS/AF	st	20	20 1

3M 2820 kommer att utgå 2021.



3M™ 2840-serien skyddsglasögon

3M ID	Art nr	Beskrivning	Enhet	Enheter per kartong	Innerförp/kartong (innerförp x enheter)
7000032459	2840	3M™ Skyddsglasögon klara AS/AF	st	20	20 1
7000032460	2841	3M™ Skyddsglasögon grå AS/AF	st	20	20 1
7000032461	2842	3M™ Skyddsglasögon gula AS/AF	st	20	20 1
7000032462	2844	3M™ Skyddsglasögon I/O spegel	st	20	20 1
7000032463	2845	3M™ Skyddsglasögon svets DIN5 AS/AF	st	20	20 1
7000061886	2846	3M™ Skyddsglasögon orange AS/AF	st	20	20 1



3M™ Maxim skyddsglasögon

3M ID	Art nr	Beskrivning	Enhet	Enheter per kartong	Innerförp/kartong (innerförp x enheter)
7010045682	1322500000M	3M™ Maxim™ Skyddsglasögon klara DX	st	20	20 1
7010045727	1322800000M	3M™ Maxim™ Skyddsglasögon gula DX	st	20	20 1
7010045684	1332300000M	3M™ Maxim™ Skyddsglasögon svets DIN3 DX	st	20	20 1
7010045677	1332400000M	3M™ Maxim™ Skyddsglasögon svets DIN5 DX	st	20	20 1

3M Maxim kommer att utgå Q4 2020.



3M™ E.V.P. Insats för slipade linser

3M ID	Art nr	Beskrivning	Enhet	Enheter per kartong	Innerförp/kartong (innerförp x enheter)
7000029972	4071900000	3M™ E.V.P.™ Insats för slipade linser till Maxim™ och Maxim™ Ballistic	st	10	10 1



3M™ Maxim Ballistic skyddsglasögon

3M ID	Art nr	Beskrivning	Enhet	Enheter per kartong	Innerförp/kartong (innerförp x enheter)
7010045673	1329600000M	3M™ Maxim™ Ballistic Skyddsglasögon klara DX	st	20	20 1
7010045686	1329700000M	3M™ Maxim™ Ballistic Skyddsglasögon brons DX	st	20	20 1
7010045683	1329900000M	3M™ Maxim™ Ballistic Skyddsglasögon gula DX	st	20	20 1
7100113966	132009999	3M™ Maxim™ Ballistic Utility Pack tre par linser	st	20	20 1



3M™ Maxim Sport skyddsglasögon

3M ID	Art nr	Beskrivning	Enhet	Enheter per kartong	Innerförp/kartong (innerförp x enheter)
7010045685	1324000000M	3M™ Maxim™ Sport skyddsglasögon klara DX	st	20	20 1

3M Maxim Sport kommer att utgå Q2 2020.

Skyddsglasögon - Classic serien



3M™ Tora & Tora CCS skyddsglasögon

3M ID	Art nr	Beskrivning	Enhet	Enheter per kartong	Innerförp/kartong (innerförp x enheter)
7000061915	7150100001M	3M™ Tora™ Skyddsglasögon klara AS/AF	st	20	20 1
7000061916	7150100002M	3M™ Tora™ Skyddsglasögon brons AS/AF	st	20	20 1
7000061917	7150100003M	3M™ Tora™ Skyddsglasögon gula AS/AF	st	20	20 1
7000043086	7151100000M	3M™ Tora™ Skyddsglasögon med hörselpropp i snodd AS/AF	st	20	20 1

3M™ Virtua AP skyddsglasögon

3M ID	Art nr	Beskrivning	Enhet	Enheter per kartong	Innerförp/kartong (innerförp x enheter)
7100006209	7151200000M	3M™ Virtua AP Skyddsglasögon klara AS	st	20	20 1
7100010682	7151200001M	3M™ Virtua AP Skyddsglasögon grå AS	st	20	20 1



3M™ Virtua skyddsglasögon

3M ID	Art nr	Beskrivning	Enhet	Enheter per kartong	Innerförp/kartong (innerförp x enheter)
7000061918	7150000001M	3M™ Virtua Skyddsglasögon klara AS	st	20	20 1
7000061922	7150000008M	3M™ Virtua Skyddsglasögon Small klara AF	st	20	20 1
7000061919	7150000002M	3M™ Virtua Skyddsglasögon grå AS	st	20	20 1
7000061920	7150000003M	3M™ Virtua Skyddsglasögon gula AS	st	20	20 1
7000061921	7150000004M	3M™ Virtua Skyddsglasögon blå spegel	st	20	20 1

Skyddsglasögon att bära över vanliga glasögon

New!



3M™ SecureFit™ 3700 OTG skyddsglasögon

3M ID	Art nr	Beskrivning	Enhet	Enheter per kartong	Innerförp/kartong (innerförp x enheter)
7100209252	SF3701SGAF-BLU-EU	3M™ SecureFit™ 3700 Skyddsglasögon att bära över vanliga glasögon blå skalm Scotchgard™ Anti-fog klar lins	st	20	20 1
7100209340	SF3701ASP-BLU-EU	3M™ SecureFit™ 3700 Skyddsglasögon att bära över vanliga glasögon blå skalm klar lins AS+	st	20	20 1
7100209384	SF3702SGAF-BLU-EU	3M™ SecureFit™ 3700 Skyddsglasögon att bära över vanliga glasögon blå skalm Scotchgard™ Anti-fog grå lins	st	20	20 1
7100209413	SF3701SGAF-GRN-EU	3M™ SecureFit™ 3700 Skyddsglasögon att bära över vanliga glasögon limegrön skalm Scotchgard™ Anti-fog klar lins	st	20	20 1
7100209427	SF3707SGAF-BLU-EU	3M™ SecureFit™ 3700 Skyddsglasögon att bära över vanliga glasögon blå skalm Scotchgard™ Anti-fog I/O lins	st	20	20 1
7100209430	SF3701SGAF-ORG-EU	3M™ SecureFit™ 3700 Skyddsglasögon att bära över vanliga glasögon orange skalm Scotchgard™ Anti-fog klar lins	st	20	20 1
7100209426	SF3703SGAF-GRN-EU	3M™ SecureFit™ 3700 Skyddsglasögon att bära över vanliga glasögon limegrön skalm Scotchgard™ Anti-fog gul lins	st	20	20 1

New!



3M™ SecureFit™ 3700 OTG skyddsglasögon - med överliggare

3M ID	Art nr	Beskrivning	Enhet	Enheter per kartong	Innerförp/kartong (innerförp x enheter)
7100209425	SF3701XSGAF-BLU-EU	3M™ SecureFit™ 3700 Skyddsglasögon att bära över vanliga glasögon blå skalm med överliggare Scotchgard™ Anti-fog klar lins	st	20	20 1
7100209416	SF3702XSGAF-BLU-EU	3M™ SecureFit™ 3700 Skyddsglasögon att bära över vanliga glasögon blå skalm med överliggare Scotchgard™ Anti-fog grå lins	st	20	20 1
7100209428	SF3707XSGAF-BLU-EU	3M™ SecureFit™ 3700 Skyddsglasögon att bära över vanliga glasögon blå skalm med överliggare Scotchgard™ Anti-fog I/O lins	st	20	20 1

3M™ 2800-serien skyddsglasögon



3M ID	Art nr	Beskrivning	Enhet	Enheter per kartong	Innerförp/kartong (innerförp x enheter)
7000032493	2800	3M™ Skyddsglasögon att bära över vanliga glasögon klara AS	st	20	20 1
7100050502	2801	3M™ Skyddsglasögon att bära över vanliga glasögon grå AS	st	20	20 1
7000032494	2802	3M™ Skyddsglasögon att bära över vanliga glasögon gula AS	st	20	20 1
7000061936	2805	3M™ Skyddsglasögon att bära över vanliga glasögon DIN5 AS	st	20	20 1

3M™ Visitor skyddsglasögon



3M ID	Art nr	Beskrivning	Enhet	Enheter per kartong	Innerförp/kartong (innerförp x enheter)
7000062913	7144800001M	3M™ Visitor Besöksglasögon PC klar AS	st	20	20 1

3M™ OX-serien skyddsglasögon



3M ID	Art nr	Beskrivning	Enhet	Enheter per kartong	Innerförp/kartong (innerförp x enheter)
7000062166	1751180000M	3M™ OX 1000 Skyddsglasögon att bära över vanliga glasögon klara	st	20	20 1
7000032519	1751182040M	3M™ OX 2000 Skyddsglasögon att bära över vanliga glasögon vridbar skalm klara DX	st	20	20 1
7000062167	1751183040M	3M™ OX 3000 Skyddsglasögon att bära över vanliga glasögon rak skalm klara DX	st	20	20 1

Korgglasögon



3M™ Goggle Gear 500-serien Korgglasögon

3M ID	Art nr	Beskrivning	Enhet	Enheter per kartong	Innerförp/kartong (innerförp x enheter)	
7100074368	GG501SGAF	3M™ Goggle Gear 500-serien Korgglasögon Scotchgard™ Anti-Fog, klar lins	st	10	10	1
7100185290	GG502SGAF	3M™ Goggle Gear 500-serien Korgglasögon Scotchgard™ Anti-Fog, grå lins	st	10	10	1
7100185182	GG550SGAF	3M™ Goggle Gear 500-serien Korgglasögon Scotchgard™ Anti-Fog, DIN 5.0 lins	st	10	10	1
7100185183	GG501NSGAF-BLU	3M™ Goggle Gear 500-serien Korgglasögon, neopren band, Scotchgard™ Anti-Fog, klar lins	st	10	10	1
7100083064	GG500PI	3M™ Insats för slipade linser till Goggle Gear 500-serien	st	10	10	1



3M™ Maxim Hybrid korgglasögon

3M ID	Art nr	Beskrivning	Enhet	Enheter per kartong	Innerförp/kartong (innerförp x enheter)	
7010045588	1333000000M	3M™ Maxim™ Korgglasögon hybrid DX	st	10	10	1
7010045724	1333010000M	3M™ Ersättningslins PC DX	st	1	1	1



3M™ 2891-serien korgglasögon Scotchgard

3M ID	Art nr	Beskrivning	Enhet	Enheter per kartong	Innerförp/kartong (innerförp x enheter)	
7100146292	2891-SGAF	3M™ Korgglasögon PC ventilerade Scotchgard™ AF	st	1	1	1
7100146291	2891S-SGAF	3M™ Korgglasögon PC oventilerade Scotchgard™ AF	st	1	1	1



3M™ 2890-serien korgglasögon

3M ID	Art nr	Beskrivning	Enhet	Enheter per kartong	Innerförp/kartong (innerförp x enheter)	
7000032480	2890	3M™ Korgglasögon PC ventilerade AS/AF	st	10	10	1
7000032481	2890A	3M™ Korgglasögon acetat ventilerade AF	st	10	10	1
7000061924	2890S	3M™ Korgglasögon PC oventilerade AS/AF	st	10	10	1
7000032483	2890SA	3M™ Korgglasögon acetat oventilerade AF	st	10	10	1
7100010431	2895S	3M™ Korgglasögon svets DIN5 AS/AF	st	10	10	1
7000061925	289A	3M™ Ersättningslins acetat	st	20	20	1



3M™ Fahrenheit korgglasögon

3M ID	Art nr	Beskrivning	Enhet	Enheter per kartong	Innerförp/kartong (innerförp x enheter)
7000062781	7136000011M	3M™ Fahrenheit™ Korgglasögon PC ventilerade AS/AF	st	10	10 1
7000062782	7136000012M	3M™ Fahrenheit™ Korgglasögon PC ventilerade AS	st	10	10 1
7000062783	7136000013M	3M™ Fahrenheit™ Korgglasögon acetat ventilerade AS/AF	st	10	10 1
7000062784	7136000014M	3M™ Fahrenheit™ Korgglasögon PC vaddering ventilerade AS/AF	st	10	10 1
7100010410	7136000015M	3M™ Fahrenheit™ Korgglasögon acetat oventilerade AS/AF	st	10	10 1
7000061926	7136000006M	3M™ Fahrenheit™ Skyddsfilm	st	10	10 1
7000062786	7136000017M	3M™ Fahrenheit™ Korgglasögon för hjälm acetat vaddering oventilerade AS/AF	st	10	10 1



3M™ Modul-R korgglasögon

3M ID	Art nr	Beskrivning	Enhet	Enheter per kartong	Innerförp/kartong (innerförp x enheter)
7000032489	7136100001M	3M™ Modul-R™ Korgglasögon PC AS/AF	st	10	10 1
7000032491	7136100003M	3M™ Modul-R™ Visir PC	st	10	10 1



3M™ 4700/4800 korgglasögon

3M ID	Art nr	Beskrivning	Enhet	Enheter per kartong	Innerförp/kartong (innerförp x enheter)
7000062914	7134700011M	3M™ Korgglasögon 4800 PC	st	200	200 1
7000062915	7134700014M	3M™ Korgglasögon 4800 PC AF	st	200	200 1
7000061933	7135900000M	3M™ Korgglasögon 4700 ventilerade	st	200	200 1

Tillbehör till skyddsglasögon



Universal clip-on

3M ID	Art nr	Beskrivning	Enhet	Enheter per kartong	Innerförp/kartong (innerförp x enheter)
7000061946	28503805M	3M™ Clip On Universal svetsglasögon DIN5 AS	st	25	25 1

Rengöring

3M ID	Art nr	Beskrivning	Enhet	Enheter per kartong	Innerförp/kartong (innerförp x enheter)
7000032500	26671000M	3M™ Putsduk microfiber	st	50	50 1
7100014390	26200000P	3M™ Rengöringsservetter med imskydd och dispenser 500 st	st	1	1 1
7000062428	7132900000A	3M™ Lens Cleaning solution	st	12	12 1
7000062429	8373500000A	3M™ Cleaning station	st	6	6 1



26-6710-00M



26-2000-00P



71329-00000



83735-00000

Band och snoddar

3M ID	Art nr	Beskrivning	Enhet	Enheter per kartong	Innerförp/kartong (innerförp x enheter)
4000012840	1661000M	3M™ Nackband justerbart till Maxim™ och Maxim™ Ballistic	st	10	10 1
7000032501	9093100000M	3M™ Nackband universal nyllonsnodd med klämma	st	50	50 1
7000061868	9093300000M	3M™ Nackband universal snodd med dragsko	st	50	50 1
7000095022	272	3M™ Nackband premium	st	100	100 1



16610-00000M



90931-00000M



90943-00000M



272

Fodral och påsar

3M ID	Art nr	Beskrivning	Enhet	Enheter per kartong	Innerförp/kartong (innerförp x enheter)
7000061941	12050000M	3M™ Fodral till skyddsglasögon med bälteshållare	st	20	20 1
7000032497	12060000M	3M™ Fodral till skyddsglasögon med bälteshållare	st	20	20 1
7000061942	12070000M	3M™ Fodral till skyddsglasögon med bälteshållare för Maxim™ Ballistic Utility Pack	st	20	20 1
7000032498	26678000P	3M™ Förvaringspåse till skyddsglasögon	st	10	10 1
7000061943	26680000P	3M™ Förvaringspåse till skyddsglasögon för korgglasögon	st	10	10 1



12-0700-00PE



12-0500-00P



12-0600-00P



26-6780-00P



26-6800-00P



Rullade hörselproppar i PVC



Standard hörselproppar: 3M™ E-A-R Classic (SNR: 28dB)

3M ID	Art nr	Beskrivning	Enhet	Enheter per kartong	Innerförp/kartong (innerförp x enheter)
7000038198	PP01002	3M™ E-A-R™ Classic Hörselproppar i Pillow pack	par	1000	4 250
7000052844	CC01000	3M™ E-A-R™ Classic Hörselproppar med snöre i Polybag	par	2000	10 200
7000104116	PB01000	3M™ E-A-R™ Classic Hörselproppar i Polybag	par	1000	5 200
7000038203	PD01001	3M™ E-A-R™ Classic Hörselproppar i refillbehållare	par	500	1 500
7000103748	PD01009	3M™ E-A-R™ Classic Hörselproppar i refillpåse	par	2000	4 500



Pillow pack



Polybag

One touch refill



Refill-bag



Dispenser

3M ID	Art nr	Beskrivning	Enhet	Enheter per kartong	Innerförp/kartong (innerförp x enheter)
7100064963	3910000	3M™ E-A-R™ One-Touch Pro Hörselproppsdispenser	st	1	1 1
7000089402	MD01002A	3M™ E-A-R™ Hållare till dispenserlåda	st	1	1 1

Hörselproppar med liten storlek: 3M™ E-A-R Classic (SNR: 28 dB)



3M ID	Art nr	Beskrivning	Enhet	Enheter per kartong	Innerförp/kartong (innerförp x enheter)
7000089396	AMIGOS	3M™ E-A-R™ Classic Small Hörselproppar i Pillow pack	par	2000	8 250

Hörselproppar med stor storlek: 3M™ E-A-R Classic (SNR: 36 dB)



3M ID	Art nr	Beskrivning	Enhet	Enheter per kartong	Innerförp/kartong (innerförp x enheter)
7100040145	SF01003	3M™ E-A-R™ Classic Superfit 36 Hörselproppar	par	800	4 200

Rullade hörselproppar i PU



Standard hörselproppar: 3M™ E-A-Rsoft Yellow Neons (SNR: 36 dB)

3M ID	Art nr	Beskrivning	Enhet	Enheter per kartong	Innerförp/kartong (innerförp x enheter)
7100111802	ES01001	3M™ E-A-R™ EARsoft Yellow neons hörselproppar	par	1000	4 250
7000038202	PD01002	3M™ E-A-R™ EARsoft Yellow neons hörselproppar i refillbehållare	par	500	1 500
7000103747	ESOFTS	3M™ E-A-R™ EARsoft Hörselproppar i refillpåse	par	2000	4 500
7000052845	ES01005	3M™ E-A-R™ EARsoft Yellow neons hörselproppar med snöre	par	2000	10 200



Standard hörselproppar: 3M™ Solar (SNR: 36 dB)

3M ID	Art nr	Beskrivning	Enhet	Enheter per kartong	Innerförp/kartong (innerförp x enheter)
7000052846	PN01001PPN0100	3M™ Solar Hörselproppar	par	2000	10 200
7100035374	PN01011	3M™ Solar Hörselproppar refillbehållare	par	2000	4 500



Standard hörselproppar: 3M™ 1100 (SNR: 37 dB)

3M ID	Art nr	Beskrivning	Enhet	Enheter per kartong	Innerförp/kartong (innerförp x enheter)
7100100637	1100	3M™ 1100 Hörselproppar	par	1000	5 200
7000103721	1100D	3M™ 1100 Hörselproppar i refillbehållare	par	500	1 500
7100100263	1100R	3M™ 1100 Hörselproppar i refillpåse	par	2000	4 500
7100100638	1110	3M™ 1110 Hörselproppar med snöre	par	500	5 100



Högdämpande hörselproppar: 3M™ E-A-Rsoft FX (SNR: 39 dB)

3M ID	Art nr	Beskrivning	Enhet	Enheter per kartong	Innerförp/kartong (innerförp x enheter)
7000052710	ES01020	3M™ E-A-R™ EARsoft FX Hörselproppar	par	2000	10 200
7000052711	ES01021	3M™ E-A-R™ EARsoft FX Hörselproppar med snöre	par	2000	10 200



Hörselproppar med liten storlek: 3M™ 1120 (SNR: 34 dB)

3M ID	Art nr	Beskrivning	Enhet	Enheter per kartong	Innerförp/kartong (innerförp x enheter)
7100100639	1120	3M™ 1120 Hörselproppar	par	1000	5 200
7000103722	1120RB	3M™ 1120 Hörselproppar i refillbehållare	par	500	1 500
7100100407	1120RN	3M™ 1120 Hörselproppar i refillpåse	par	2000	4 500
7100100640	1130	3M™ 1130 Hörselproppar med snöre	par	500	5 100



Detekterbara hörselproppar: 3M™ E-A-Rsoft Metal Detectable (SNR: 36 dB)

3M ID	Art nr	Beskrivning	Enhet	Enheter per kartong	Innerförp/kartong (innerförp x enheter)
7000052715	DETECTS	3M™ E-A-R™ EARsoft Metalldetekterbara hörselproppar med snöre	par	2000	10 200

Hörselproppar med skaft



Engångshörselproppar: 3M™ E-A-R Push-In (SNR: 38 dB)

3M ID	Art nr	Beskrivning	Enhet	Enheter per kartong	Innerförp/kartong (innerförp x enheter)	
7000052714	EX01021	3M™ E-A-R™ Push-Ins Hörselproppar	par	400	4	100
7000052713	EX01020	3M™ E-A-R™ Push-Ins Hörselproppar med snöre	par	400	4	100



Engångshörselproppar: 3M™ No-Touch (SNR: 35 dB)

3M ID	Art nr	Beskrivning	Enhet	Enheter per kartong	Innerförp/kartong (innerförp x enheter)	
7000052849	PN01004	3M™ No-Touch™ Hörselproppar med snöre	par	400	4	100



Flergångshörselproppar: 3M™ E-A-R Express (SNR: 28 dB)

3M ID	Art nr	Beskrivning	Enhet	Enheter per kartong	Innerförp/kartong (innerförp x enheter)	
7000103733	EX01002	3M™ E-A-R™ Express Hörselproppar	par	400	4	100
7000103732	EX01001	3M™ E-A-R™ Express Hörselproppar med snöre	par	400	4	100

Flergångshörselproppar



3M™ E-A-R™ Switch hörselproppar (SNR: 28/16 dB)

3M ID	Art nr	Beskrivning	Enhet	Enheter per kartong	Innerförp/kartong (innerförp x enheter)
7100114809	3701047	3M™ E-A-R™ Switch hörselproppar	par	10	10 1

Tillbehör till 3M™ E-A-R™ Switch hörselproppar



3M ID	Art nr	Beskrivning	Enhet	Enheter per kartong	Innerförp/kartong (innerförp x enheter)
7100066371	370TEPS25	3M™ PELTOR™ Ultrafit Eartips Small	par	25	1 25
7100066387	370TEPM25	3M™ PELTOR™ Ultrafit Eartips Medium	par	25	1 25
7100066388	370TEPL25	3M™ PELTOR™ Ultrafit Eartips Large	par	25	1 25

Standard hörselproppar: 3M™ E-A-R Ultrafit (SNR: 32 dB)



3M ID	Art nr	Beskrivning	Enhet	Enheter per kartong	Innerförp/kartong (innerförp x enheter)
7000103727	UF01000200	3M™ E-A-R™ Ultrafit Formgjutna hörselproppar med snöre	par	200	4 50
7000103745	UF01100	3M™ EAR™ Ultrafit Hörselproppar med ask	par	200	4 50

Standard hörselproppar: 3M™ 1261 / 1271 (SNR: 25 dB)



3M ID	Art nr	Beskrivning	Enhet	Enheter per kartong	Innerförp/kartong (innerförp x enheter)
7100109118	1271F	3M™ 1271 Hörselproppar med snöre	par	250	5 50

Lågdämpande hörselproppar: 3M™ E-A-R Ultrafit 20 (SNR: 20 dB)



3M ID	Art nr	Beskrivning	Enhet	Enheter per kartong	Innerförp/kartong (innerförp x enheter)
7000103863	UF01012	3M™ E-A-R™ Ultrafit 20 Hörselproppar	par	200	4 50

Högdämpande hörselproppar: 3M™ E-A-R Ultrafit X (SNR: 35 dB)



3M ID	Art nr	Beskrivning	Enhet	Enheter per kartong	Innerförp/kartong (innerförp x enheter)
7000103757	UF01014	3M™ E-A-R™ Ultrafit X Hörselproppar med snöre	par	200	4 50

Högdämpande hörselproppar: 3M™ Tri-Flange (SNR: 29 dB)



3M ID	Art nr	Beskrivning	Enhet	Enheter per kartong	Innerförp/kartong (innerförp x enheter)
7000052851	PN01006	3M™ E-A-R™ Tri-Flange Hörselproppar med bomullssnöre	par	400	4 100
7000052850	PN01005	3M™ Tri-Flange Hörselproppar med vinylsnöre	par	400	4 100



Detekterbara hörselproppar: 3M™ E-A-R Tracer (SNR: 20 resp 32 dB)

3M ID	Art nr	Beskrivning	Enhet	Enheter per kartong	Innerförp/kartong (innerförp x enheter)	
7000103758	TR01001	3M™ E-A-R™ Tracer 20 Hörselproppar med snöre metalldetekterbara	par	200	4	50
7000038200	TR01000	3M™ E-A-R™ Tracer Hörselproppar med snöre metalldetekterbara	par	200	4	50
7000103735	TR01020	3M™ E-A-R™ Tracer Metalldetekterbar hörselproppar med ask	par	200	4	50



Lågdämpande hörselproppar: 3M™ ClearEAR (SNR: 22 dB)

3M ID	Art nr	Beskrivning	Enhet	Enheter per kartong	Innerförp/kartong (innerförp x enheter)	
7100207540	UF01022	3M™ E-A-R™ ClearEAR™ Hörselproppar	par	12	12	1



Lågdämpande hörselproppar: 3M™ E-A-R UltraTech (SNR: 21 dB)

3M ID	Art nr	Beskrivning	Enhet	Enheter per kartong	Innerförp/kartong (innerförp x enheter)	
7000103799	UT01003P	3M™ E-A-R™ Ultratech Hi-fi hörselproppar	par	12	12	1

Hörselproppar i butiksförpackningar

3M ID	Art nr	Beskrivning	Enhet	Enheter per kartong	Innerförp/kartong (innerförp x enheter)	
7000103782	EX01002SP	3M™ E-A-R™ Express Hörselproppar butiksförpackade	påse	250	50	5
7000103779	1100S	3M™ 1100 Hörselproppar butiksförpackade	påse	250	50	5
7000103781	SP01002SP	3M™ E-A-R™ Classic Hörselproppar butiksförpackade	påse	250	50	5
7000103780	ES01001S	3M™ E-A-R™ EARsoft Yellow neons hörselproppar butiksförpackade	påse	250	50	5
7000103783	UF01000SP	3M™ E-A-R™ Ultrafit Hörselproppar med snöre butiksförpackade	par	50	50	1



Hörselproppar med bygel



Hörselproppar med bygel: 3M™ E-A-Rcaps (SNR: 23 dB)

3M ID	Art nr	Beskrivning	Enhet	Enheter per kartong	Innerförp/kartong (innerförp x enheter)
7000103729	EC01000	3M™ E-A-R™ EARCaps Bygelhörselproppar	st	50	50 1
7000089405	EC01000R	3M™ E-A-R™ EARCaps Bygelhörselproppar Economi pack	st	40	1 40
7000103730	ES01300	3M™ E-A-R™ Utbytesproppar till EARCaps/Flexicap/EARBand	par	500	50 10
7000089404	BULKA	3M™ E-A-R™ Utbytesproppar till EARCaps/Flexicap/EARBand	par	500	1 500



Hörselproppar med bygel: 3M™ 1310 (SNR: 26 dB)

3M ID	Art nr	Beskrivning	Enhet	Enheter per kartong	Innerförp/kartong (innerförp x enheter)
7100089592	1310	3M™ 1310 Bygelhörselproppar	st	50	5 10
7100100262	1311	3M™ 1311 Utbytesproppar för 1310 bygelhörselskydd	par	100	5 20



Hörselproppar med bygel: 3M™ E-A-R Caboflex (SNR: 21 dB)

3M ID	Art nr	Beskrivning	Enhet	Enheter per kartong	Innerförp/kartong (innerförp x enheter)
7000089406	CF01000	3M™ E-A-R™ Caboflex Bygelhörselproppar	st	40	40 1
7000089407	CS01000	3M™ E-A-R™ Caboflex Utbytesproppar	par	50	50 1



Hörselproppar med bygel: 3M™ E-A-R Flexicap (SNR: 21 dB)

3M ID	Art nr	Beskrivning	Enhet	Enheter per kartong	Innerförp/kartong (innerförp x enheter)
7000103753	FX01000	3M™ E-A-R™ Flexicap Bygelhörselproppar	st	40	4 10
7000103730	ES01300	3M™ E-A-R™ Utbytesproppar till EARCaps/Flexicap/EARBand	par	500	50 10
7000089404	BULKA	3M™ E-A-R™ Utbytesproppar till EARCaps/Flexicap/EARBand	par	500	1 500



Hörselproppar med bygel: 3M™ E-A-RBand (SNR: 21 dB)

3M ID	Art nr	Beskrivning	Enhet	Enheter per kartong	Innerförp/kartong (innerförp x enheter)
7000103756	EARBANDA	3M™ E-A-R™ EARBand Bygelproppar	st	40	4 10



Hörselproppar med bygel: 3M™ E-A-R Reflex (SNR: 26 dB)

3M ID	Art nr	Beskrivning	Enhet	Enheter per kartong	Innerförp/kartong (innerförp x enheter)
7000103754	RF01000	3M™ E-A-R™ Reflex Bygelhörselproppar	st	40	4 10
7000089408	RS01000	3M™ E-A-R™ Reflex Utbytesproppar	par	25	1 25

3M™ E-A-Rfit™ Dual-Ear Validation System



E-A-Rfit Validation system

3M ID	Art nr	Beskrivning	Enhet	Enheter per kartong	Innerförp/kartong (innerförp x enheter)
7100062125	3931100	3M™ E-A-Rfit Validation system	st	1	1 1



Hörselproppar för test

3M ID	Art nr	Beskrivning	Enhet	Enheter per kartong	Innerförp/kartong (innerförp x enheter)
7100069736	3932000	3M™ E-A-Rfit Validation probed plug 3M E-A-Rsoft Yellow neons	par	50	50 1
7000002387	39320015	3M™ E-A-Rfit Validation probed plug 3M E-A-R Ultrafit	par	50	50 1
7000052881	393200250	3M™ E-A-Rfit Validation probed plug 3M E-A-R Push-In	par	50	50 1
7000052882	393200350	3M™ E-A-Rfit Validation probed plug 3M E-A-R Classic	par	50	50 1
7000052883	393200450	3M™ E-A-Rfit Validation probed plug 3M E-A-Rsoft FX	par	50	50 1
7000052884	39320075	3M™ E-A-Rfit Validation probed plug 3M E-A-R Classic Small	par	50	50 1
7000052879	39320085	3M™ E-A-Rfit Validation probed plug 3M E-A-R Express	par	50	50 1
7000002409	393201050	3M™ E-A-Rfit Validation probed plug 3M 1100	par	50	50 1



Tätningssringar för test

3M ID	Art nr	Beskrivning	Enhet	Enheter per kartong	Innerförp/kartong (innerförp x enheter)
7100062126	39330012	3M™ E-A-Rfit Validation tätningssringar för PELTOR X1/X2, Optime I, Optime II, LiteCom, LiteCom Plus	par	2	1 2
7100062127	39330032	3M™ E-A-Rfit Validation tätningssringar för PELTOR X3	par	2	1 2
7100123728	39330042	3M™ E-A-Rfit Validation tätningssringar för PELTOR Optime III	par	2	1 2
7100062128	39330052	3M™ E-A-Rfit Validation tätningssringar för PELTOR X4/X5	par	2	1 2



Tillbehör

3M ID	Art nr	Beskrivning	Enhet	Enheter per kartong	Innerförp/kartong (innerförp x enheter)
7100077867	73781	3M™ E-A-Rfit Mikrofon	st	1	1 1



Hörselkåpor

3M™ PELTOR™ X1



3M ID	Art nr	Beskrivning	Enhet	Enheter per kartong	Innerförp/kartong (innerförp x enheter)
7000103987	X1AGA	3M™ PELTOR™ X1 Hörselkåpor hjässbygel	st	10	10 1
7100123139	X1BEU	3M™ PELTOR™ X1 Hörselkåpor nackbygel	st	10	10 1
7000103988	X1P3	3M™ PELTOR™ X1 Hörselkåpor hjälmfäste P3	st	10	10 1
7100095526	X1P5E	3M™ PELTOR™ X1 Di-elektriska hörselkåpor hjälmfäste P5	st	10	10 1
7000104045	HYX1	3M™ PELTOR™ Hygiensats	st	10	10 1

3M™ PELTOR™ X2



3M ID	Art nr	Beskrivning	Enhet	Enheter per kartong	Innerförp/kartong (innerförp x enheter)
7000103989	X2AGU	3M™ PELTOR™ X2 Hörselkåpor hjässbygel	st	10	10 1
7100123157	X2BEU	3M™ PELTOR™ X2 Hörselkåpor nackbygel	st	10	10 1
7000103990	X2P3	3M™ PELTOR™ X2 Hörselkåpor hjälmfäste P3	st	10	10 1
7100095525	X2P5E	3M™ PELTOR™ X2 Di-elektriska hörselkåpor hjälmfäste P5	st	10	10 1
7000104046	HYX2	3M™ PELTOR™ Hygiensats	st	10	10 1

3M™ PELTOR™ X3



3M ID	Art nr	Beskrivning	Enhet	Enheter per kartong	Innerförp/kartong (innerförp x enheter)
7000103991	X3ARD	3M™ PELTOR™ X3 Hörselkåpor hjässbygel	st	10	10 1
7100123160	X3BEU	3M™ PELTOR™ X3 Hörselkåpor nackbygel	st	10	10 1
7000103992	X3P3	3M™ PELTOR™ X3 Hörselkåpor hjälmfäste P3	st	10	10 1
7100095553	X3P5E	3M™ PELTOR™ X3 Di-elektriska hörselkåpor hjälmfäste P5	st	10	10 1
7000104047	HYX3	3M™ PELTOR™ Hygiensats	st	10	10 1

3M™ PELTOR™ X4



3M ID	Art nr	Beskrivning	Enhet	Enheter per kartong	Innerförp/kartong (innerförp x enheter)
7000103993	X4AGB	3M™ PELTOR™ X4 Hörselkåpor hjässbygel	st	10	10 1
7100123162	X4BEU	3M™ PELTOR™ X4 Hörselkåpor nackbygel	st	10	10 1
7000103994	X4P3EGB	3M™ PELTOR™ X4 Hörselkåpor hjälmfäste P3	st	10	10 1
7100095551	X4P5E	3M™ PELTOR™ X4 Di-elektriska hörselkåpor hjälmfäste P5	st	10	10 1
7000104048	HYX4	3M™ PELTOR™ Hygiensats	st	10	10 1

3M™ PELTOR™ X5



3M ID	Art nr	Beskrivning	Enhet	Enheter per kartong	Innerförp/kartong (innerförp x enheter)
7000103995	X5ASV	3M™ PELTOR™ X5 Hörselkåpor hjässbygel	st	10	10 1
7100123159	X5BEU	3M™ PELTOR™ X5 Hörselkåpor nackbygel	st	10	10 1
7000103996	X5P3ESV	3M™ PELTOR™ X5 Hörselkåpor hjälmfäste P3	st	10	10 1
7100095550	X5P5E	3M™ PELTOR™ X5 Di-elektriska hörselkåpor hjälmfäste P5	st	10	10 1
7000104049	HYX5	3M™ PELTOR™ Hygiensats	st	10	10 1

För CE godkända kombinationer av skyddshjälm och hörselkåpor se sid 158-159



3M™ PELTOR™ X-serien Skog

3M ID	Art nr	Beskrivning	Enhet	Enheter per kartong	Innerförp/kartong (innerförp x enheter)	
7100097443	X1P5EOR	3M™ PELTOR™ X1 Hörselkåpor hjälmfäste P5, orange	st	10	10	1
7100097605	X4AOR	3M™ PELTOR™ X4 Hörselkåpor hjässbygel, orange	st	10	10	1
7100097444	X4P5EOR	3M™ PELTOR™ X4 Hörselkåpor hjälmfäste P5, orange	st	10	10	1



3M™ PELTOR™ Wireless Communication Accessory

3M ID	Art nr	Beskrivning	Enhet	Enheter per kartong	Innerförp/kartong (innerförp x enheter)	
7100142644	MT67H05WS6	3M™ PELTOR™ Wireless Communication Accessory till hörselkåpor i X-serien	st	10	10	1



3M™ PELTOR™ Optime I

3M ID	Art nr	Beskrivning	Enhet	Enheter per kartong	Innerförp/kartong (innerförp x enheter)	
7000039616	H510A401GU	3M™ PELTOR™ Optime™ I Hörselkåpor hjässbygel	st	20	20	1
7000039618	H510B403GU	3M™ PELTOR™ Optime™ I Hörselkåpor nackbygel	st	10	10	1
7000038205	H510F404GU	3M™ PELTOR™ Optime™ I Hörselkåpor hopvikbar hjässbygel	st	10	10	1
7000107744	H510P3A405GU	3M™ PELTOR™ Optime™ I Hörselkåpor hjälmfäste A	st	20	20	1
7000043332	H510P3AF405GU	3M™ PELTOR™ Optime™ I Hörselkåpor hjälmfäste AF	st	6	6	1
7000107745	H510P3B405GU	3M™ PELTOR™ Optime™ I Hörselkåpor hjälmfäste B	st	20	20	1
7000107746	H510P3BB405GU	3M™ PELTOR™ Optime™ I Hörselkåpor hjälmfäste BB	st	20	20	1
7000039617	H510P3E405GU	3M™ PELTOR™ Optime™ I Hörselkåpor hjälmfäste E	st	20	20	1
7000107747	H510P3EA405GU	3M™ PELTOR™ Optime™ I Hörselkåpor hjälmfäste EA	st	20	20	1
7000107748	H510P3EB405GU	3M™ PELTOR™ Optime™ I Hörselkåpor hjälmfäste EB	st	20	20	1
7000107749	H510P3F405GU	3M™ PELTOR™ Optime™ I Hörselkåpor hjälmfäste F	st	20	20	1
7000107750	H510P3G405GU	3M™ PELTOR™ Optime™ I Hörselkåpor hjälmfäste G	st	20	20	1
7000107751	H510P3H405GU	3M™ PELTOR™ Optime™ I Hörselkåpor hjälmfäste H	st	20	20	1
7000107752	H510P3K405GU	3M™ PELTOR™ Optime™ I Hörselkåpor hjälmfäste K	st	20	20	1
7000107972	H510P3N405GU	3M™ PELTOR™ Optime™ I Hörselkåpor hjälmfäste N	st	20	20	1
7000039638	HY51	3M™ PELTOR™ Hygiensats	st	20	20	1

För CE godkända kombinationer av skyddshjälm och hörselkåpor se sid 158-159



3M™ PELTOR™ Optime I Hi-Viz

3M ID	Art nr	Beskrivning	Enhet	Enheter per kartong	Innerförp/kartong (innerförp x enheter)
7000103737	H510A470GB	3M™ PELTOR™ Optime™ I Hörselkåpor Hi-Viz hjässbygel	st	10	10 1
7000107753	H510B471GB	3M™ PELTOR™ Optime™ I Hörselkåpor Hi-Viz nackbygel	st	10	10 1
7000103738	H510F459GB	3M™ PELTOR™ Optime™ I Hörselkåpor Hi-Viz hopvikbar hjässbygel	st	10	10 1
7000038206	H510P3E469GB	3M™ PELTOR™ Optime™ I Hörselkåpor Hi-Viz hjälmfäste E	st	10	10 1
7000039638	HY51	3M™ PELTOR™ Hygiensats	st	20	20 1



3M™ PELTOR™ Optime II

3M ID	Art nr	Beskrivning	Enhet	Enheter per kartong	Innerförp/kartong (innerförp x enheter)
7000039619	H520A407GQ	3M™ PELTOR™ Optime™ II Hörselkåpor hjässbygel	st	20	20 1
7000039620	H520B408GQ	3M™ PELTOR™ Optime™ II Hörselkåpor nackbygel	st	10	10 1
7000038208	H520F409GQ	3M™ PELTOR™ Optime™ II Hörselkåpor hopvikbar hjässbygel	st	10	10 1
7000107760	H520P3A410GQ	3M™ PELTOR™ Optime™ II Hörselkåpor hjälmfäste A	st	20	20 1
7000043333	H520P3AF410GQ	3M™ PELTOR™ Optime™ II Hörselkåpa hjälmfäste AF	st	6	6 1
7000107761	H520P3B410GQ	3M™ PELTOR™ Optime™ II Hörselkåpor hjälmfäste B	st	20	20 1
7000039621	H520P3E410GQ	3M™ PELTOR™ Optime™ II Hörselkåpor hjälmfäste E	st	20	20 1
7000107763	H520P3E410GQ01	3M™ PELTOR™ Optime™ II Di-elektriska hörselkåpor hjälmfäste E	st	20	20 1
7000107764	H520P3EA410GQ	3M™ PELTOR™ Optime™ II Hörselkåpor hjälmfäste EA	st	20	20 1
7000107765	H520P3EB410GQ	3M™ PELTOR™ Optime™ II Hörselkåpor hjälmfäste EB	st	20	20 1
7000107766	H520P3F410GQ	3M™ PELTOR™ Optime™ II Hörselkåpor hjälmfäste F	st	20	20 1
7100006656	H520P3G410GQ	3M™ PELTOR™ Optime™ II Hörselkåpor hjälmfäste G	st	20	20 1
7000107767	H520P3H410GQ	3M™ PELTOR™ Optime™ II Hörselkåpor hjälmfäste H	st	20	20 1
7000107768	H520P3K410GQ	3M™ PELTOR™ Optime™ II Hörselkåpor hjälmfäste K	st	20	20 1
7000107977	H520P3N410GQ	3M™ PELTOR™ Optime™ II Hörselkåpor hjälmfäste N	st	20	20 1
7000009686	HY52	3M™ PELTOR™ Hygiensats	st	20	20 1

För CE godkända kombinationer av skyddshjälm och hörselkåpor se sid 158-159



3M™ PELTOR™ Optime II Hi-Viz

3M ID	Art nr	Beskrivning	Enhet	Enheter per kartong	Innerförp/kartong (innerförp x enheter)
7000038207	H520A472GB	3M™ PELTOR™ Optime™ II Hörselkåpor Hi-Viz hjässbygel	st	10	10 1
7000038209	H520F460GB	3M™ PELTOR™ Optime™ II Hörselkåpor Hi-Viz hopvikbar hjässbygel	st	10	10 1
7000038210	H520P3E467GB	3M™ PELTOR™ Optime™ II Hörselkåpor Hi-Viz hjälmfäste E	st	10	10 1
7000009686	HY52	3M™ PELTOR™ Hygiensats	st	20	20 1



3M™ PELTOR™ Optime III

3M ID	Art nr	Beskrivning	Enhet	Enheter per kartong	Innerförp/kartong (innerförp x enheter)
7000039622	H540A411SV	3M™ PELTOR™ Optime™ III Hörselkåpor hjässbygel	st	20	20 1
7000039623	H540B412SV	3M™ PELTOR™ Optime™ III Hörselkåpor nackbygel	st	10	10 1
7000043334	H540P3AF413SV	3M™ PELTOR™ Optime™ III Hörselkåpor hjälmfäste	st	6	6 1
7000039624	H540P3413SV	3M™ PELTOR™ Optime™ III Hörselkåpor hjälmfäste E	st	20	20 1
7000107769	H540P3A413SV	3M™ PELTOR™ Optime™ III Hörselkåpor hjälmfäste EA	st	20	20 1
7000107983	H540P3G413SV	3M™ PELTOR™ Optime™ III Hörselkåpor hjälmfäste G	st	20	20 1
7000107770	H540P3H413SV	3M™ PELTOR™ Optime™ III Hörselkåpor hjälmfäste H	st	20	20 1
7000107771	H540P3K413SV	3M™ PELTOR™ Optime™ III Hörselkåpor hjälmfäste K	st	20	20 1
7000107984	H540P3N413SV	3M™ PELTOR™ Optime™ III Hörselkåpor hjälmfäste N	st	20	20 1
7000108016	HY54	3M™ PELTOR™ Hygiensats	st	20	20 1



3M™ PELTOR™ Optime III Hi-Viz

3M ID	Art nr	Beskrivning	Enhet	Enheter per kartong	Innerförp/kartong (innerförp x enheter)
7000038211	H540A461GB	3M™ PELTOR™ Optime™ III Hörselkåpor hjässbygel	st	10	10 1
7000107772	H540B474GB	3M™ PELTOR™ Optime™ III Hörselkåpor nackbygel	st	10	10 1
7000038212	H540P3E475GB	3M™ PELTOR™ Optime™ III Hörselkåpor hjälmfäste E	st	10	10 1
7000108016	HY54	3M™ PELTOR™ Hygiensats	st	20	20 1

För CE godkända kombinationer av skyddshjälm och hörselkåpor se sid 158-159



3M™ PELTOR™ Optime Push To Listen

3M ID	Art nr	Beskrivning	Enhet	Enheter per kartong	Innerförp/kartong (innerförp x enheter)	
7000039733	MT155H530A380	3M™ PELTOR™ Optime™ Push To Listen Hörselkåpor hjässbygel	st	10	10	1
7000107779	HY53PTL	3M™ PELTOR™ Hygiensats	st	20	20	1



3M™ PELTOR™ KID

3M ID	Art nr	Beskrivning	Enhet	Enheter per kartong	Innerförp/kartong (innerförp x enheter)	
7100126271	H510AK442GB	3M™ PELTOR™ Kid Hörselkåpor för barn neongrön	st	6	6	1
7100126269	H510AK442RE	3M™ PELTOR™ Kid Hörselkåpor för barn neonrosa	st	6	6	1
7000039638	HY51	3M™ PELTOR™ Hygiensats	st	20	20	1



Hörselskydd som passar tillsammans med svets hjälm

3M ID	Art nr	Beskrivning	Enhet	Enheter per kartong	Innerförp/kartong (innerförp x enheter)	
7000103787	H505B596SV	3M™ PELTOR™ Hörselkåpor till Speedglas 9100, 9100 Air och 9100FX	st	10	10	1
7000103822	HY505	3M™ PELTOR™ Hygiensats	st	10	10	1

För CE godkända kombinationer av skyddshjälm och hörselkåpor se sid 158-159



3M™ PELTOR™ H31

3M ID	Art nr	Beskrivning	Enhet	Enheter per kartong	Innerförp/kartong (innerförp x enheter)	
7000107958	H31A300	3M™ PELTOR™ H31 Hörselkåpor hjässbygel	st	20	20	1
7000107959	H31B300	3M™ PELTOR™ H31 Hörselkåpor nackbygel	st	10	10	1
7000107754	H31P3E30	3M™ PELTOR™ H31 Hörselkåpor hjälmfäste E	st	20	20	1
7000107756	H31P3E300GU	3M™ PELTOR™ H31 Hörselkåpor hjälmfäste E gul	st	20	20	1
7000107967	H31P3K300	3M™ PELTOR™ H31 Hörselkåpor hjälmfäste K	st	20	20	1
7000107757	H31P3K01	3M™ PELTOR™ H31 Di-elektriska hörselkåpor hjälmfäste K	st	20	20	1
7000009686	HY52	3M™ PELTOR™ Hygiensats	st	20	20	1



3M™ PELTOR™ H31 till Versaflo™

3M ID	Art nr	Beskrivning	Enhet	Enheter per kartong	Innerförp/kartong (innerförp x enheter)	
7000038214	H31P3AF	3M™ PELTOR™ H31 Hörselskydd hjälmfäste	st	6	6	1



3M™ PELTOR™ Bull's Eye

3M ID	Art nr	Beskrivning	Enhet	Enheter per kartong	Innerförp/kartong (innerförp x enheter)	
7000039680	H515FB516GN	3M™ PELTOR™ Bull's Eye™ I Hörselkåpor hopvikbar hjässbygel grön	st	20	20	1
7000039633	H515FB516RD	3M™ PELTOR™ Bull's Eye™ I Hörselkåpor hopvikbar hjässbygel röd	st	20	20	1
7000039681	H515FB516SV	3M™ PELTOR™ Bull's Eye™ I Hörselkåpor hopvikbar hjässbygel svart	st	20	20	1
7000108176	HY51GN	3M™ PELTOR™ Hygiensats	st	20	20	1
7000039682	H520F440GN	3M™ PELTOR™ Bull's Eye™ II Hörselkåpor hopvikbar hjässbygel grön	st	20	20	1
7000107976	H520F440RD	3M™ PELTOR™ Bull's Eye™ II Hörselkåpor hopvikbar hjässbygel röd	st	20	20	1
7000039684	H520F440SV	3M™ PELTOR™ Bull's Eye™ II Hörselkåpor hopvikbar hjässbygel svart	st	20	20	1
7000108177	HY52GN	3M™ PELTOR™ Hygiensats	st	20	20	1
7000107979	H540A441GN	3M™ PELTOR™ Bull's Eye™ III Hörselkåpor hjässbygel grön	st	20	20	1
7000108017	HY54GN	3M™ PELTOR™ Hygiensats	st	20	20	1

För CE godkända kombinationer av skyddshjälm och hörselkåpor se sid 158-159

Tillbehör till hörselkåpor

3M ID	Art nr	Beskrivning	Enhet	Enheter per kartong	Innerförp/kartong (innerförp x enheter)
7100098979	P3EV2	3M™ PELTOR™ Hjälmfäste för visir	par	10	10 1
7000107786	P3GV2	3M™ PELTOR™ Hjälmfäste för visir	par	10	10 1
7000108122	P3HV2	3M™ PELTOR™ Hjälmfäste för visir	par	10	10 1
7000089509	P3KV2	3M™ PELTOR™ Hjälmfäste för visir	par	10	10 1
7000108798	V010	3M™ PELTOR™ Länksats till visirhållare	st	100	100 1

Tillbehör till hörselkåpor

3M ID	Art nr	Beskrivning	Enhet	Enheter per kartong	Innerförp/kartong (innerförp x enheter)
7000108813	Z3E	3M™ PELTOR™ Adapter till hjälmfäste	st	1	1 1
7000147289	Z3K	3M™ PELTOR™ Adapter till hjälmfäste	st	1	1 1



3M™ PELTOR™ Clean

3M ID	Art nr	Beskrivning	Enhet	Enheter per kartong	Innerförp/kartong (innerförp x enheter)
7100064410	HY100A	3M™ PELTOR™ Clean hygienringar 100 par/rulle	par	100	1 100



3M
PELTOR
HSP ALERT™ 301

Hörselskydd med Bluetooth

New!



3M™ PELTOR™ WS™ ALERT™ XPI App

Hörselskydd med Bluetooth MultiPoint, medhörningsfunktion och FM-radio

3M ID	Art nr	Beskrivning	Enhet	Enheter per kartong	Innerförp/kartong (innerförp x enheter)	
7100205302	MRX21A3WS6	3M™ PELTOR™ WS ALERT XPI App Headset Bluetooth MultiPoint blå/rosa hjässbygel	st	1	1	1
7100205304	MRX21P3E3WS6	3M™ PELTOR™ WS ALERT XPI App Headset Bluetooth MultiPoint blå/rosa hjälmfäste	st	1	1	1
7100205299	MRX21A3WS6-ACK	3M™ PELTOR™ WS ALERT XPI App ACK Headset Bluetooth MultiPoint inkl batteri och laddare blå/rosa hjässbygel	st	1	1	1
7100205297	MRX21P3E3WS6-ACK	3M™ PELTOR™ WS ALERT XPI App ACK Headset Bluetooth MultiPoint inkl batteri och laddare blå/rosa hjälmfäste	st	1	1	1

WS ALERT XPI App levereras inkl 2 st alkaliska AA-batterier samt både blå och rosa skal

WS ALERT XPI App ACK levereras inkl 2 st laddningsbara AA-batterier, 1 st FR08 och 1 st FR09 samt både blå och rosa skal

Tillbehör

3M ID	Art nr	Beskrivning	Enhet	Enheter per kartong	Innerförp/kartong (innerförp x enheter)	
7000108521	FR08	3M™ PELTOR™ Nätadapter 230 V till USB	st	1	1	1
7100075611	FR09	3M™ PELTOR™ Batteriladdare med USB	st	1	1	1
7100064688	LR6NM	3M™ PELTOR™ Laddningsbara batterier AA NiMH 1,5V 2100 mAh	st	50	25	2
7100122439	HY82	3M™ PELTOR™ Hygiensats till WS Alert XP, WS ALERT XPI, DAB+ FM-radio	st	20	20	1
7100148519	MT12SP	3M™ PELTOR™ Medhörningsmikrofon inkl vindsydd M602	st	1	1	1
7100147895	MT53N121	3M™ PELTOR™ Mikrofon elektret till WS Alert XP, WS ALERT XPI, LiteCom, WS LiteCom och WS Headset XP	st	1	1	1
7010044372	M9952	3M™ PELTOR™ Vindsydd till elektretmikrofon 2 st/påse	påse	1	1	2
7100064281	HYM1000	3M™ PELTOR™ Mikrofonskyddstejp 5m	st	1	1	1
7100147944	AG920SP	3M™ PELTOR™ Hjässbygel reservdel	st	1	1	1
7100088344	L201AX03SP	3M™ PELTOR™ Kabel för hjälmfäste, komplett	st	1	1	1
7100147934	P3EGF2	3M™ PELTOR™ Hjälmfäste med friktionshylsa	st	1	1	1
7000108550	A44F1	3M™ PELTOR™ Gejder med mikrofonfäste och friktionshylsa	st	1	1	1
7100147903	210018650GB900	3M™ PELTOR™ Käpskal WS ALERT XPI inkl clips höger Hi-Viz	st	1	1	1
7100147904	210029650GB900	3M™ PELTOR™ Käpskal WS ALERT XPI inkl clips vänster Hi-Viz	st	1	1	1

Notera att batterierna LR6NM har säljheten "stuck" och att man behöver 2 st till varje kåpa.



Kopplingsexempel!

Trådlös anslutning med Bluetooth MultiPoint från headset till två mobiltelefoner för trådlösa samtal och streaming.



3M™ PELTOR™ WS™ ALERT™ XP

Hörselskydd med Bluetooth, medhörningsfunktion och FM-radio



3M ID	Art nr	Beskrivning	Enhet	Enheter per kartong	Innerförp/kartong (innerförp x enheter)
7100146915	MRX21A2WS6	3M™ PELTOR™ WS Alert XP Headset hjässbygel	st	1	1 1
7100147224	MRX21P3E2WS6	3M™ PELTOR™ WS Alert XP Headset hjälmfäste	st	1	1 1
7100147222	MRX21A2WS6ACK	3M™ PELTOR™ WS Alert XP ACK headset inkl batteri och laddare hjässbygel	st	1	1 1
7100147261	MRX21P3E2WS6ACK	3M™ PELTOR™ WS Alert XP ACK Headset inkl batteri och laddare hjälmfäste	st	1	1 1

WS Alert XP levereras inkl 2 st alkaliska AA-batterier

WS Alert XP ACK levereras inkl 2 st laddningsbara AA-batterier, 1 st FR08 och 1 st FR09

Tillbehör

3M ID	Art nr	Beskrivning	Enhet	Enheter per kartong	Innerförp/kartong (innerförp x enheter)
7000108521	FR08	3M™ PELTOR™ Nätadapter 230 V till USB	st	1	1 1
7100075611	FR09	3M™ PELTOR™ Batteriladdare med USB	st	1	1 1
7100064688	LR6NM	3M™ PELTOR™ Laddningsbara batterier AA NiMH 1,5V 2100 mAh	st	50	25 2
7100122439	HY82	3M™ PELTOR™ Hygiensats till WS Alert XP, WS ALERT XPI, DAB+ FM-radio	st	20	20 1
7100148519	MT12SP	3M™ PELTOR™ Medhörningsmikrofon inkl vindskydd M602	st	1	1 1
7100147895	MT53N121	3M™ PELTOR™ Mikrofon elektret till WS Alert XP, WS ALERT XPI, LiteCom, WS LiteCom och WS Headset XP	st	1	1 1
7010044372	M9952	3M™ PELTOR™ Vindskydd till elektretmikrofon 2 st/påse	påse	1	1 2
7100064281	HYM1000	3M™ PELTOR™ Mikrofonskyddstejp 5m	st	1	1 1
7100147944	AG920SP	3M™ PELTOR™ Hjässbygel reservdel	st	1	1 1
7100088344	L201AX03SP	3M™ PELTOR™ Kabel för hjälmfäste, komplett	st	1	1 1
7100147934	P3EGF2	3M™ PELTOR™ Hjälmfäste med friktionshylsa	st	1	1 1
7000108550	A44F1	3M™ PELTOR™ Gejder med mikrofonfäste och friktionshylsa	st	1	1 1
7010044932	210018608SV900	3M™ PELTOR™ Käpskal WS Alert XP inkl clips höger svart	st	1	1 1
7010044933	210029608SV900	3M™ PELTOR™ Käpskal WS Alert XP inkl clips vänster svart	st	1	1 1

Notera att batterierna LR6NM har säljenheten "styck" och att man behöver 2 st till varje kåpa.



Kopplingsexempel!

Trådlös anslutning med Bluetooth från headset till mobiltelefon för trådlösa samtal och streaming.



New!



3M™ PELTOR™ WS™ ProTac XPI

Hörselskydd med Bluetooth MultiPoint och medhörning

3M ID	Art nr	Beskrivning	Enhet	Enheter per kartong	Innerförp/kartong (innerförp x enheter)	
7100196045	MT15H7AWS6	3M™ PELTOR™ WS ProTac XPI Headset hjässbygel	st	1	1	1
7100195960	MT15H7P3EWS6	3M™ PELTOR™ WS ProTac XPI Headset hjälmfäste	st	1	1	1

WS ProTac XPI levereras inkl 2 st alkaliska AA-batterier

Tillbehör

3M ID	Art nr	Beskrivning	Enhet	Enheter per kartong	Innerförp/kartong (innerförp x enheter)	
7100075338	ACK053	3M™ PELTOR™ Batteripaket NiMH 2,4V 1900mAh	st	1	1	1
7000108521	FR08	3M™ PELTOR™ Nätagadapter 230 V till USB	st	1	1	1
7100075611	FR09	3M™ PELTOR™ Batteriladdare med USB	st	1	1	1
7000147330	1180SV	3M™ PELTOR™ Batterilock svart inkl batteribleck	st	1	1	1
7100113964	HY83	3M™ PELTOR™ Hygiensats till WS ProTac XPI, WS LiteCom Plus, WS LiteCom Pro III	st	20	20	1
7000039650	M602	3M™ PELTOR™ Vindskydd till medhöringsmikrofoner övriga headset	st	1	1	2
7100112094	MT731	3M™ PELTOR™ Mikrofon dynamisk IP68	st	1	1	1
7100112112	M1712	3M™ PELTOR™ Vindskydd till MT73	st	1	1	2
7100064281	HYM1000	3M™ PELTOR™ Mikrofonskyddstejp 5m	st	1	1	1

Kopplingsexempel!

Trådlös anslutning från headset till extern komm-radio med Bluetooth.



WS ProTac XPI



Zodiac Extreme BT-160

Hörselskydd med medhörning



3M™ PELTOR™ Alert™

Hörselskydd med medhörning, FM-radio och 3,5 mm ingång

3M ID	Art nr	Beskrivning	Enhet	Enheter per kartong	Innerförp/kartong (innerförp x enheter)	
7000108376	M2RX7A201	3M™ PELTOR™ Alert Hörselkåpor hjässbygel	st	1	1	1
7000108538	M2RX7P3E201	3M™ PELTOR™ Alert Hörselkåpor hjälmfäste	st	1	1	1

Alert levereras inkl 2 st alkaliska AA-batterier samt 1 st FL6CE/1

Tillbehör

3M ID	Art nr	Beskrivning	Enhet	Enheter per kartong	Innerförp/kartong (innerförp x enheter)	
7100064601	ACK03	3M™ PELTOR™ Batteripaket NiMH 2,4V 1700mAh	st	1	1	1
7100064631	FR03EU	3M™ PELTOR™ Batteriladdare 230V	st	1	1	1
7000107915	FR0312	3M™ PELTOR™ Batteriladdare 12V	st	1	1	1
7000108359	FL6CE1	3M™ PELTOR™ Lyssningskabel med 3,5mm vinklad stereo till 3,5mm rak stereo 1,1m	st	1	1	1
7000108833	HY81	3M™ PELTOR™ Hygiensats till FM-radio, Radio XP, Alert	st	20	20	1
7000039650	M602	3M™ PELTOR™ Vindskydd till medhöringsmikrofoner övriga headset	st	1	1	2



3M™ PELTOR™ ProTac III

Hörselskydd med medhörning och 3,5 mm-ingång

3M ID	Art nr	Beskrivning	Enhet	Enheter per kartong	Innerförp/kartong (innerförp x enheter)	
7100088456	MT13H220A	3M™ PELTOR™ ProTac III Slim Hörselkåpor hjässbygel svart	st	10	10	1
7100088455	MT13H220P3E	3M™ PELTOR™ ProTac III Slim Hörselkåpor hjälmfäste svart	st	10	10	1
7100088424	MT13H221A	3M™ PELTOR™ ProTac III Hörselkåpor hjässbygel svart	st	10	10	1
7100088423	MT13H221P3E	3M™ PELTOR™ ProTac III Hörselkåpor hjälmfäste svart	st	10	10	1

ProTac III levereras inkl 2 st alkaliska AA-batterier

Tillbehör

3M ID	Art nr	Beskrivning	Enhet	Enheter per kartong	Innerförp/kartong (innerförp x enheter)	
7000108359	FL6CE1	3M™ PELTOR™ Lyssningskabel med 3,5mm vinklad stereo till 3,5mm rak stereo 1,1m	st	1	1	1
7100101874	HY220	3M™ PELTOR™ Hygiensats till WorkTunes Pro, ProTac III, ProTac Hunter, ProTac Shooter	st	20	20	1

3M™ PELTOR™ Tactical XP

Hörselskydd med medhörning och J22-uttag



3M ID	Art nr	Beskrivning	Enhet	Enheter per kartong	Innerförp/kartong (innerförp x enheter)
7000039608	MT1H7F2	3M™ PELTOR™ Tactical XP Hörselkåpor hjässbygel	st	1	1 1
7000108054	MT1H7B2	3M™ PELTOR™ Tactical XP Hörselkåpor nackbygel	st	1	1 1
7000089501	MT1H7P3E2	3M™ PELTOR™ Tactical XP Hörselkåpor hjälmfäste	st	1	1 1

Tactical XP levereras inkl 2 st alkaliska AA-batterier

Tillbehör

3M ID	Art nr	Beskrivning	Enhet	Enheter per kartong	Innerförp/kartong (innerförp x enheter)
7100064601	ACK03	3M™ PELTOR™ Batteripaket NiMH 2,4V 1700mAh	st	1	1 1
7100064631	FR03EU	3M™ PELTOR™ Batteriladdare 230V	st	1	1 1
7000107915	FR0312	3M™ PELTOR™ Batteriladdare 12V	st	1	1 1
7100064600	FL6N	3M™ PELTOR™ Lyssningskabel med J22-kontakt till 3,5mm stereo 1,25m	st	1	1 1
7100063118	HY79	3M™ PELTOR™ Hygiensats till övriga headset	st	1	1 1
7000039649	M412	3M™ PELTOR™ Vindskydd till medhörningsmikrofoner Tactical XP	st	1	1 2

In-ear kommunikationsprodukter

New!



3M™ PELTOR™ EEP-100 EU Electronic Earplug

In-ear hörselskydd med medhörning inkl laddningsetui, IP54

3M ID	Art nr	Beskrivning	Enhet	Enheter per kartong	Innerförp/kartong (innerförp x enheter)
7100194360	EEP100	3M™ PELTOR™ Electronic Earplug Kit	st	1	1 1



3M™ PELTOR™ LEP-200 EU Level Dependent Earplug

In-ear hörselskydd med medhörning inkl laddningsetui, IP54

3M ID	Art nr	Beskrivning	Enhet	Enheter per kartong	Innerförp/kartong (innerförp x enheter)
7100141817	LEP200EU	3M™ PELTOR™ Level Dependent Earplug Kit	st	1	1 1



3M™ PELTOR™ TEP-200 EU Tactical Dependent Earplug

In-ear hörselskydd med medhörning inkl laddningsetui, IP67

3M ID	Art nr	Beskrivning	Enhet	Enheter per kartong	Innerförp/kartong (innerförp x enheter)
7100141803	TEP200EU	3M™ PELTOR™ Tactical Dependent Earplug Kit	st	1	1 1

Tillbehör

3M ID	Art nr	Beskrivning	Enhet	Enheter per kartong	Innerförp/kartong (innerförp x enheter)
7100142485	TEPLOOP200	3M™ PELTOR™ Halssslinga 3,5 mm stereo	st	1	1 1
7100169170	TEP-LOOP-201	3M™ PELTOR™ Halssslinga 3,5 mm mono	st	1	1 1
7100113748	TEPWINDSCREEN	3M™ PELTOR™ Vindskydd	st	30	1 30
7100103087	CCCGRM25	3M™ PELTOR™ Comfort Eartips	par	25	1 25
7100066371	370TEPS25	3M™ PELTOR™ Ultrafit Eartips Small	par	25	1 25
7100066387	370TEPM25	3M™ PELTOR™ Ultrafit Eartips Medium	par	25	1 25
7100066388	370TEPL25	3M™ PELTOR™ Ultrafit Eartips Large	par	25	1 25
7000108492	PELTIP501	3M™ PELTOR™ Torque Eartips	par	50	1 50



TEPLOOP200
TEP-LOOP-201



TEP-WINDSCREEN



Comfort



Ultrafit
Small



Ultrafit
Medium



Ultrafit
Large



Torque

Reservdelar

3M ID	Art nr	Beskrivning	Enhet	Enheter per kartong	Innerförp/kartong (innerförp x enheter)
7100141802	LEP200E	3M™ PELTOR™ Level Dependent Earplug utbytespropp	st	1	1 1
7100079510	LEP100C	3M™ PELTOR™ Level Dependent Earplug laddningsetui	st	1	1 1
7100141747	TEP200E	3M™ PELTOR™ Tactical Earplug utbytespropp	st	1	1 1
7100066370	TEP100C	3M™ PELTOR™ Tactical Dependent Earplug laddningsetui	st	1	1 1
7100074090	TEPCORD	3M™ PELTOR™ Level Dependent Earplug snöre	st	5	5 1



LEP-200E



LEP-100C



TEP-200E



TEP-100C



TEP-CORD

Hörselskydd med radio



3M™ PELTOR™ Worktunes™ Pro FM-Radio

Hörselskydd med FM-radio och 3,5 mm ingång

3M ID	Art nr	Beskrivning	Enhet	Enheter per kartong	Innerförp/kartong (innerförp x enheter)
7100088416	HRXS220A	3M™ PELTOR™ WorkTunes™ Pro FM-radio Hörselkåpor hjässbygel svart	st	10	10 1
7100088417	HRXS220P3E	3M™ PELTOR™ WorkTunes™ Pro FM-radio Hörselkåpor hjälmfäste svart	st	10	10 1

WorkTunes Pro levereras inkl 2 st alkaliska AA-batterier.

Tillbehör

3M ID	Art nr	Beskrivning	Enhet	Enheter per kartong	Innerförp/kartong (innerförp x enheter)
7000108359	FL6CE1	3M™ PELTOR™ Lyssningskabel med 3,5mm vinklad stereo till 3,5mm rak stereo 1,1m	st	1	1 1
7100101874	HY220	3M™ PELTOR™ Hygiensats till WorkTunes Pro, ProTac III, ProTac Hunter, ProTac Shooter	st	20	20 1

Kopplingsexempel!

Anslutning från hörselskyddets 3,5 mm ingång via kabeln till en MP3-spelares eller mobiltelefons 3,5 mm ljuduttag. Endast för lyssning och inte för samtal.



HRXS220A



FL6CE1



Iphone

3M™ PELTOR™ DAB+/FM-radio

Hörselskydd med DAB+ och FM-radio samt 3,5 mm ingång



3M ID	Art nr	Beskrivning	Enhet	Enheter per kartong	Innerförp/kartong (innerförp x enheter)
7100113507	HRXD7A01	3M™ PELTOR™ DAB+ FM-radio Hörselkåpor hjässbygel	st	1	1 1
7100114034	HRXD7P3E01	3M™ PELTOR™ DAB+ FM-radio Hörselkåpor hjälmfäste	st	1	1 1

DAB+/FM-radio levereras inkl 2 st alkaliska AA-batterier.

Tillbehör till DAB+/FM-radio, FM-radio och Radio XP

3M ID	Art nr	Beskrivning	Enhet	Enheter per kartong	Innerförp/kartong (innerförp x enheter)
7100064601	ACK03	3M™ PELTOR™ Batteripaket NiMH 2,4V 1700mAh	st	1	1 1
7100064631	FR03EU	3M™ PELTOR™ Batteriladdare 230V	st	1	1 1
7000107915	FR0312	3M™ PELTOR™ Batteriladdare 12V	st	1	1 1
7000108359	FL6CE1	3M™ PELTOR™ Lyssningskabel med 3,5mm vinklad stereo till 3,5mm rak stereo 1,1m	st	1	1 1
7100122439	HY82	3M™ PELTOR™ Hygiensats till WS Alert XP, WS ALERT XPI, DAB+ FM-radio	st	20	20 1
7000108833	HY81	3M™ PELTOR™ Hygiensats till FM-radio, Radio XP, Alert	st	20	20 1



ACK03



FR03EU



FR03-12



FL6CE1

Headset med inbyggd kommunikationsradio

3M™ PELTOR™ LiteCom PMR 446

Hörselskydd med inbyggd kommunikationsradio.

8 kanaler och 38 underkanaler på frekvensen PMR 446 MHz.



3M ID	Art nr	Beskrivning	Enhet	Enheter per kartong	Innerförp/kartong (innerförp x enheter)
7000108540	MT53H7A4400EU	3M™ PELTOR™ LiteCom headset hjässbygel	st	1	1 1
7000108542	MT53H7B4400EU	3M™ PELTOR™ LiteCom headset nackbygel	st	1	1 1
7000108541	MT53H7P3E4400EU	3M™ PELTOR™ LiteCom headset hjälmfäste	st	1	1 1

LiteCom levereras inkl 2 st alkaliska AA-batterier

Tillbehör

3M ID	Art nr	Beskrivning	Enhet	Enheter per kartong	Innerförp/kartong (innerförp x enheter)
7100075338	ACK053	3M™ PELTOR™ Batteripaket NiMH 2,4V 1900mAh	st	1	1 1
7000108521	FR08	3M™ PELTOR™ Nätagadapter 230 V till USB	st	1	1 1
7100075611	FR09	3M™ PELTOR™ Batteriladdare med USB	st	1	1 1
7100063118	HY79	3M™ PELTOR™ Hygiensats till övriga headset	st	1	1 1
7000147330	1180SV	3M™ PELTOR™ Batterilock svart inkl batteribleck	st	1	1 1
7100147895	MT53N121	3M™ PELTOR™ Mikrofon elektret till WS Alert XP, WS ALERT XPI, LiteCom, WS LiteCom och WS Headset XP	st	1	1 1
7010044372	M9952	3M™ PELTOR™ Vindskydd till elektretmikrofon 2 st/påse	påse	1	1 2
7100064281	HYM1000	3M™ PELTOR™ Mikrofonskyddstejp 5m	st	1	1 1

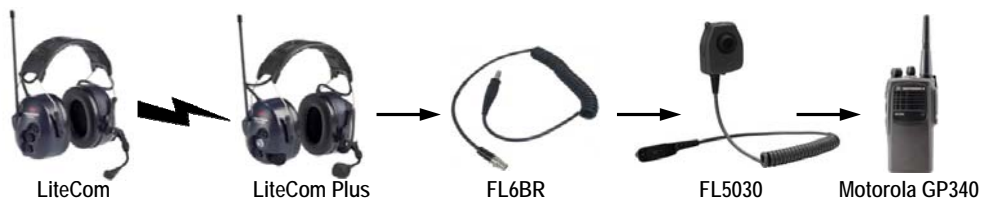
Kopplingsexempel!

Kommunikation via den inbyggda radion fungerar mellan olika headset och extern komm-radio.



Kopplingsexempel!

LiteCom Plus och WS LiteCom Plus kan anslutas via FL6BR och en PTT-adaper i FL50*-serien till en extern komm-radio för kommunikation på andra kanaler också än vad som är tillgängligt i LiteCom-headseten.



3M™ PELTOR™ LiteCom Plus PMR 446

Hörselskydd med inbyggd kommunikationsradio, medhörning och externt uttag.
8 kanaler och 121 underkanaler på frekvensen PMR 446 MHz.



3M ID	Art nr	Beskrivning	Enhet	Enheter per kartong	Innerförp/kartong (innerförp x enheter)
7000108543	MT7H7A4410EU	3M™ PELTOR™ LiteCom Plus Headset PMR446 hjässbygel	st	1	1 1
7000108545	MT7H7B4410EU	3M™ PELTOR™ LiteCom Plus Headset PMR446 nackbygel	st	1	1 1
7000108544	MT7H7P3E4410EU	3M™ PELTOR™ LiteCom Plus Headset PMR446 hjälmfäste	st	1	1 1

LiteCom Plus levereras med laddningsbart batteri ACK081, väggkontakt FR08 samt laddkabel AL2AI.

3M™ PELTOR™ LiteCom Plus LPD 433

Hörselskydd med inbyggd kommunikationsradio, medhörning och externt uttag.
69 kanaler och 121 underkanaler på frekvensen LPD 433 MHz.

3M ID	Art nr	Beskrivning	Enhet	Enheter per kartong	Innerförp/kartong (innerförp x enheter)
7000108546	MT7H7A4310EU	3M™ PELTOR™ LiteCom Plus Headset LPD433 hjässbygel	st	1	1 1
7000108548	MT7H7B4310EU	3M™ PELTOR™ LiteCom Plus Headset LPD433 nackbygel	st	1	1 1
7100010487	MT7H7P3E4310EU	3M™ PELTOR™ LiteCom Plus Headset LPD433 hjälmfäste	st	1	1 1

LiteCom Plus levereras med laddningsbart batteri ACK081, väggkontakt FR08 samt laddkabel AL2AI.

Tillbehör

3M ID	Art nr	Beskrivning	Enhet	Enheter per kartong	Innerförp/kartong (innerförp x enheter)
7100075380	ACK081	3M™ PELTOR™ Batteripaket Lithium 3,7V 1800mAh	st	1	1 1
7100088372	AL2AISP	3M™ PELTOR™ Batteriladdare med USB	st	1	1 1
7000108521	FR08	3M™ PELTOR™ Nätadapter 230 V till USB	st	1	1 1
7100063118	HY79	3M™ PELTOR™ Hygiensats till övriga headset	st	1	1 1
4100010748	MT7N-02	3M™ PELTOR™ Mikrofon dynamisk med 270mm lång kabel	st	1	1 1
7000039648	M401	3M™ PELTOR™ Vindskydd till dynamisk mikrofon	st	1	1 1
7100064281	HYM1000	3M™ PELTOR™ Mikrofonskyddstejp 5m	st	1	1 1
7000039650	M602	3M™ PELTOR™ Vindskydd till medhöringsmikrofoner övriga headset	st	1	1 2
7000039666	FL560250	3M™ PELTOR™ Extern PTT ATEX	st	1	1 1
7000040037	MT9002	3M™ PELTOR™ Strupmikrofon dynamisk	st	1	1 1

Kablar till 3M™ PELTOR™ LiteCom Plus

3M ID	Art nr	Beskrivning	Enhet	Enheter per kartong	Innerförp/kartong (innerförp x enheter)
7100064519	FL6CT	3M™ PELTOR™ Lyssningskabel LiteCom-serien till 3,5mm stereo spiral	st	1	1 1
7000107803	FL6BT	3M™ PELTOR™ Lyssningskabel LiteCom-serien till 3,5mm mono spiral	st	1	1 1
7100016085	FL6BR	3M™ PELTOR™ Kabel LiteCom-serien till J11-kontakt spiral	st	1	1 1

Kablar till 3M™ PELTOR™ LiteCom Plus om man byter till elektretmikrofon

3M ID	Art nr	Beskrivning	Enhet	Enheter per kartong	Innerförp/kartong (innerförp x enheter)
7000107855	FL6BB32	3M™ PELTOR™ Kabel LiteCom-serien till Motorola GP340 (ersätter AL3CX-T0268)	st	1	1 1

3M™ PELTOR™ WS LiteCom Plus PMR 446

Hörselskydd med inbyggd kommunikationsradio, Bluetooth Multipoint, medhörning och externt uttag.
16 kanaler och 121 underkanaler på frekvensen PMR 446 MHz.

New!



3M ID	Art nr	Beskrivning	Enhet	Enheter per kartong	Innerförp/kartong (innerförp x enheter)
7100204388	MT73H7A4410WS6EU	3M™ PELTOR™ WS LiteCom Plus Headset PMR446 hjässbygel	st	1	1 1
7100201938	MT73H7B4410WS6EU	3M™ PELTOR™ WS LiteCom Plus Headset PMR446 nackbygel	st	1	1 1
7100204418	MT73H7P3E4410WS6EU	3M™ PELTOR™ WS LiteCom Plus Headset PMR446 hjälmfäste	st	1	1 1

WS LiteCom Plus levereras med laddningsbart batteri ACK081, väggkontakt FR08 samt laddkabel AL2AI.

3M™ PELTOR™ WS LiteCom Plus LPD 433

Hörselskydd med inbyggd kommunikationsradio, medhörning och externt uttag.
69 kanaler och 121 underkanaler på frekvensen LPD 433 MHz.

3M ID	Art nr	Beskrivning	Enhet	Enheter per kartong	Innerförp/kartong (innerförp x enheter)
7100204419	MT73H7A4310WS6EU	3M™ PELTOR™ WS LiteCom Plus Headset LPD433 hjässbygel	st	1	1 1
7100204420	MT73H7B4310WS6EU	3M™ PELTOR™ WS LiteCom Plus Headset LPD433 nackbygel	st	1	1 1
7100204422	MT73H7P3E4310WS6EU	3M™ PELTOR™ WS LiteCom Plus Headset LPD433 hjälmfäste	st	1	1 1

WS LiteCom Plus levereras med laddningsbart batteri ACK081, väggkontakt FR08 samt laddkabel AL2AI.

Tillbehör

3M ID	Art nr	Beskrivning	Enhet	Enheter per kartong	Innerförp/kartong (innerförp x enheter)
7100075380	ACK081	3M™ PELTOR™ Batteripaket Lithium 3,7V 1800mAh	st	1	1 1
7100088372	AL2AISP	3M™ PELTOR™ Batteriladdare med USB	st	1	1 1
7000108521	FR08	3M™ PELTOR™ Nätadapter 230 V till USB	st	1	1 1
7100113964	HY83	3M™ PELTOR™ Hygiensats till WS ProTac XPI, WS LiteCom Plus, WS LiteCom Pro III	st	20	20 1
7100112094	MT731	3M™ PELTOR™ Mikrofon dynamisk IP68	st	1	1 1
7100112112	M1712	3M™ PELTOR™ Vindskydd till MT73	st	1	1 2
7100064281	HYM1000	3M™ PELTOR™ Mikrofonskyddstejp 5m	st	1	1 1
7000039650	M602	3M™ PELTOR™ Vindskydd till medhörningsmikrofoner övriga headset	st	1	1 2
7000039666	FL560250	3M™ PELTOR™ Extern PTT ATEX	st	1	1 1
7000040037	MT9002	3M™ PELTOR™ Strupmikrofon dynamisk	st	1	1 1

Kopplingsexempel!

WS LiteCom Plus kan anslutas trådlöst till en mobil samtidigt som man använder den inbyggda komm-radion.



Kopplingsexempel!

Till LiteCom Plus och WS LiteCom Plus kan man ansluta en extern PTT-knapp direkt till kåpan om man inte vill använda röststyrningen eller den inbyggda PTT-knappen på kåpan.



3M™ PELTOR™ WS™ LiteCom III Hi-Viz PMR 446

Hörselskydd med inbyggd kommunikationsradio, Bluetooth Multipoint, medhörning och externt uttag.
16 analoga kanaler och 16 digitala kanaler på frekvensen PMR 446 MHz.



3M ID	Art nr	Beskrivning	Enhet	Enheter per kartong	Innerförp/kartong (innerförp x enheter)
7100153423	MT73H7A4D10EUGB	3M™ PELTOR™ WS LiteCom III Hi-Viz headset hjässbygel	st	1	1 1
7100153481	MT73H7B4D10EUGB	3M™ PELTOR™ WS LiteCom III Hi-Viz headset nackbygel	st	1	1 1
7100153479	MT73H7P3E4D10EUGB	3M™ PELTOR™ WS LiteCom III Hi-Viz headset hjälmfäste	st	1	1 1

WS LiteCom III Hi-Viz levereras med laddningsbart batteri ACK081, väggkontakt FR08 samt laddkabel AL2AI.

Tillbehör

3M ID	Art nr	Beskrivning	Enhet	Enheter per kartong	Innerförp/kartong (innerförp x enheter)
7100075380	ACK081	3M™ PELTOR™ Batteripaket Lithium 3,7V 1800mAh	st	1	1 1
7100088372	AL2AISP	3M™ PELTOR™ Batteriladdare med USB	st	1	1 1
7000108521	FR08	3M™ PELTOR™ Nätadapter 230 V till USB	st	1	1 1
7100113964	HY83	3M™ PELTOR™ Hygiensats till WS ProTac XPI, WS LiteCom Plus, WS LiteCom Pro III	st	20	20 1
7100112094	MT731	3M™ PELTOR™ Mikrofon dynamisk IP68	st	1	1 1
7100112112	M1712	3M™ PELTOR™ Vindskydd till MT73	st	1	1 2
7000040037	MT9002	3M™ PELTOR™ Strupmikrofon dynamisk	st	1	1 1
7100064281	HYM1000	3M™ PELTOR™ Mikrofonskyddstejp 5m	st	1	1 1
7000039650	M602	3M™ PELTOR™ Vindskydd till medhörningsmikrofoner övriga headset	st	1	1 2
7000039666	FL560250	3M™ PELTOR™ Extern PTT ATEX	st	1	1 1

Kablar till 3M™ PELTOR™ WS™ LiteCom PMR 446

3M ID	Art nr	Beskrivning	Enhet	Enheter per kartong	Innerförp/kartong (innerförp x enheter)
7000107803	FL6BT	3M™ PELTOR™ Lyssningskabel LiteCom-serien till 3,5mm mono spiral	st	1	1 1
7100016085	FL6BR	3M™ PELTOR™ Kabel LiteCom-serien till J11-kontakt spiral	st	1	1 1



Kommunikationsradio PMR 446

3M ID	Art nr	Beskrivning	Enhet	Enheter per kartong	Innerförp/kartong (innerförp x enheter)
7100064262	PMR446M	Icom licensfri kommunikationsradio, inkl ACK och laddare	st	1	1 1

Tillbehör och kablar till Lite-Com III

3M ID	Art nr	Beskrivning	Enhet	Enheter per kartong	Innerförp/kartong (innerförp x enheter)
7100064601	ACK03	3M™ PELTOR™ Batteripaket NiMH 2,4V 1700mAh	st	1	1 1
7100064631	FR03EU	3M™ PELTOR™ Batteriladdare 230V	st	1	1 1
7000107915	FR0312	3M™ PELTOR™ Batteriladdare 12V	st	1	1 1
7100063118	HY79	3M™ PELTOR™ Hygiensats till övriga headset	st	1	1 1
7100064519	FL6CT	3M™ PELTOR™ Lyssningskabel LiteCom-serien till 3,5mm stereo spiral	st	1	1 1
7000107803	FL6BT	3M™ PELTOR™ Lyssningskabel LiteCom-serien till 3,5mm mono spiral	st	1	1 1
7100016085	FL6BR	3M™ PELTOR™ Kabel LiteCom-serien till J11-kontakt spiral	st	1	1 1
7000107855	FL6BB32	3M™ PELTOR™ Kabel LiteCom-serien till Motorola GP340 (ersätter AL3CX-T0268)	st	1	1 1
7100147895	MT53N121	3M™ PELTOR™ Mikrofon elektret till WS Alert XP, WS ALERT XPI, LiteCom, WS LiteCom och WS Headset XP	st	1	1 1
7010044372	M9952	3M™ PELTOR™ Vindskydd till elektretmikrofon 2 st/påse	påse	1	1 2
7100064281	HYM1000	3M™ PELTOR™ Mikrofonskyddstejp 5m	st	1	1 1
7000039650	M602	3M™ PELTOR™ Vindskydd till medhörningsmikrofoner övriga headset	st	1	1 2
7000039666	FL560250	3M™ PELTOR™ Extern PTT ATEX	st	1	1 1

Tillbehör och kablar till Lite-Com Basic

3M ID	Art nr	Beskrivning	Enhet	Enheter per kartong	Innerförp/kartong (innerförp x enheter)
7100064601	ACK03	3M™ PELTOR™ Batteripaket NiMH 2,4V 1700mAh	st	1	1 1
7100064631	FR03EU	3M™ PELTOR™ Batteriladdare 230V	st	1	1 1
7000107915	FR0312	3M™ PELTOR™ Batteriladdare 12V	st	1	1 1
7100063118	HY79	3M™ PELTOR™ Hygiensats till övriga headset	st	1	1 1
7100064519	FL6CT	3M™ PELTOR™ Lyssningskabel LiteCom-serien till 3,5mm stereo spiral	st	1	1 1
7000107803	FL6BT	3M™ PELTOR™ Lyssningskabel LiteCom-serien till 3,5mm mono spiral	st	1	1 1
7100016085	FL6BR	3M™ PELTOR™ Kabel LiteCom-serien till J11-kontakt spiral	st	1	1 1
7100147895	MT53N121	3M™ PELTOR™ Mikrofon elektret till WS Alert XP, WS ALERT XPI, LiteCom, WS LiteCom och WS Headset XP	st	1	1 1
7010044372	M9952	3M™ PELTOR™ Vindskydd till elektretmikrofon 2 st/påse	påse	1	1 2
7100064281	HYM1000	3M™ PELTOR™ Mikrofonskyddstejp 5m	st	1	1 1
7000039666	FL560250	3M™ PELTOR™ Extern PTT ATEX	st	1	1 1

Hörselskydd för jakt och skytte



3M™ PELTOR™ SportTac™

Hörselskydd med medhörning och J22-uttag

3M ID	Art nr	Beskrivning	Enhet	Enheter per kartong	Innerförp/kartong (innerförp x enheter)	
7100004420	MT16H210F478GN	3M™ PELTOR™ SportTac Hörselkåpor Hunting hopvikbar hjässbygel orange/grön	st	1	1	1
7000108339	MT16H210F478GN945	3M™ PELTOR™ SportTac Hörselkåpor Hunting hopvikbar hjässbygel Camo orange/grön	st	1	1	1
7100090955	MT16H210F478RE	3M™ PELTOR™ SportTac Hörselkåpor Hunting hopvikbar hjässbygel rosa/grön	st	1	1	1
7000039607	MT16H210F478RD	3M™ PELTOR™ SportTac Hörselkåpor Shooting hopvikbar hjässbygel röd/svart	st	1	1	1

SportTac levereras inkl 2 st alkaliska AAA-batterier och 2 par kåpskal

Tillbehör

3M ID	Art nr	Beskrivning	Enhet	Enheter per kartong	Innerförp/kartong (innerförp x enheter)	
7000107805	FL6H	3M™ PELTOR™ Lyssningskabel med J22-kontakt till 3,5mm mono 1,25m	st	1	1	1
7100064600	FL6N	3M™ PELTOR™ Lyssningskabel med J22-kontakt till 3,5mm stereo 1,25m	st	1	1	1
7000107806	FL6M	3M™ PELTOR™ Lyssningskabel med J22-kontakt till 2,5mm mono 1,25m	st	1	1	1
7000108141	TAMT06	3M™ PELTOR™ Jaktkabel med PTT och mikrofon J22	st	1	1	1
7000039686	HY21	3M™ PELTOR™ Hygiensats till SportTac	st	20	20	1
7100121710	HY80SEU	3M™ PELTOR™ Hygiensats gel till SportTac	st	5	5	1
7000107841	210100478GN	3M™ PELTOR™ Kåpskal SportTac grön (vänster+höger)	par	1	1	1
7000107842	210100478OR	3M™ PELTOR™ Kåpskal SportTac orange (vänster+höger)	par	1	1	1
7000107843	210100478RD	3M™ PELTOR™ Kåpskal SportTac röd (vänster+höger)	par	1	1	1
7000107844	210100478SV	3M™ PELTOR™ Kåpskal SportTac svart (vänster+höger)	par	1	1	1
7000107845	210100478VI	3M™ PELTOR™ Kåpskal SportTac vit (vänster+höger)	par	1	1	1



FL6H



FL6N



FL6M



TAMT06*



HY21



210100-478-GN



210100-478-OR



210100-478-RD



210100-478-SV



210100-478-VI



HY80S-EU

3M™ PELTOR™ ProTac Hunter/Shooter

Hörselskydd med medhörning och 3,5 mm-ingång



3M ID	Art nr	Beskrivning	Enhet	Enheter per kartong	Innerförp/kartong (innerförp x enheter)
7100088458	MT13H222A	3M™ PELTOR™ ProTac Hunter Hörselkåpor hjässbygel grön	st	10	10 1
7100088425	MT13H223A	3M™ PELTOR™ ProTac Shooter Hörselkåpor hjässbygel grön	st	10	10 1

ProTac Hunter/Shooter levereras inkl 2 st alkaliska AA-batterier

Tillbehör

3M ID	Art nr	Beskrivning	Enhet	Enheter per kartong	Innerförp/kartong (innerförp x enheter)
7000108359	FL6CE1	3M™ PELTOR™ Lyssningskabel med 3,5mm vinklad stereo till 3,5mm rak stereo 1,1m	st	1	1 1
7100101874	HY220	3M™ PELTOR™ Hygiensats till WorkTunes Pro, ProTac III, ProTac Hunter, ProTac Shooter	st	20	20 1



3M™ PELTOR™ ComTac™ XPI

Hörselskydd med medhörning och J22-uttag

3M ID	Art nr	Beskrivning	Enhet	Enheter per kartong	Innerförp/kartong (innerförp x enheter)
7100020111	MT20H682FB02	3M™ PELTOR™ ComTac XPI Hörselkåpor hopvikbar hjässbygel grön	st	1	1 1

ComTac XPI levereras inkl 2 st alkaliska AAA-batterier

Tillbehör

3M ID	Art nr	Beskrivning	Enhet	Enheter per kartong	Innerförp/kartong (innerförp x enheter)
7000108023	HY68SV	3M™ PELTOR™ Hygiensats till WS Workstyle, WS SportTac och ComTac XPI	st	1	1 1
7100101182	HY80EU	3M™ PELTOR™ Hygiensats gel till ComTac XPI	st	1	1 1

HY68 SV



HY80-EU





3M™ PELTOR™ Tactical XP

Hörselskydd med medhörning och J22-uttag

3M ID	Art nr	Beskrivning	Enhet	Enheter per kartong	Innerförp/kartong (innerförp x enheter)
7000039608	MT1H7F2	3M™ PELTOR™ Tactical XP Hörselkåpor hjässbygel	st	1	1 1
7000108054	MT1H7B2	3M™ PELTOR™ Tactical XP Hörselkåpor nackbygel	st	1	1 1
7000089501	MT1H7P3E2	3M™ PELTOR™ Tactical XP Hörselkåpor hjälmfäste	st	1	1 1

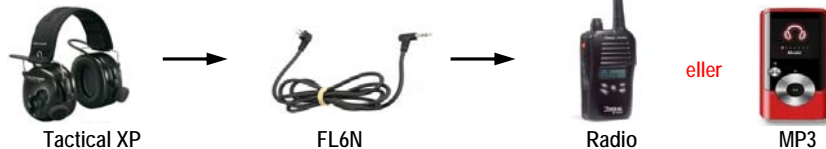
Tactical XP levereras inkl 2 st alkaliska AA-batterier

Tillbehör

3M ID	Art nr	Beskrivning	Enhet	Enheter per kartong	Innerförp/kartong (innerförp x enheter)
7100064601	ACK03	3M™ PELTOR™ Batteripaket NiMH 2,4V 1700mAh	st	1	1 1
7100064631	FR03EU	3M™ PELTOR™ Batteriladdare 230V	st	1	1 1
7000107915	FR0312	3M™ PELTOR™ Batteriladdare 12V	st	1	1 1
7000107805	FL6H	3M™ PELTOR™ Lyssningskabel med J22-kontakt till 3,5mm mono 1,25m	st	1	1 1
7100064600	FL6N	3M™ PELTOR™ Lyssningskabel med J22-kontakt till 3,5mm stereo 1,25m	st	1	1 1
7000107806	FL6M	3M™ PELTOR™ Lyssningskabel med J22-kontakt till 2,5mm mono 1,25m	st	1	1 1
7000108141	TAMT06	3M™ PELTOR™ Jaktkabel med PTT och mikrofon J22	st	1	1 1
7100063118	HY79	3M™ PELTOR™ Hygiensats till övriga headset	st	1	1 1
7000039649	M412	3M™ PELTOR™ Vindskydd till medhöringsmikrofoner Tactical XP	st	1	1 2

Kopplingsexempel!

Anslutning från uttaget för J22-kontakt via kabel till en jaktradio eller MP3-spelares eller mobiltelefons 3,5 mm ljuduttag. Endast för lyssning och inte för samtal.



Kopplingsexempel!

Anslutning från uttaget för J22-kontakt via headsetet TAMT06* med rak eller vinklad kontakt till en jaktradio för samtal via den sladdmonterade mikrofonen.





3M™ SecureFit™ X5000 klätter- och industrihjälm

New!



3M™ SecureFit™ X5000 med dubbla godkännande EN12492/EN397

3M ID	Art nr	Beskrivning	Enhet	Enheter per kartong	Innerförp/kartong (innerförp x enheter)
7100175093	X5001V	3M™ SecureFit™ Skyddshjälm, dubbla godkännande, ventilerad, reflex, vit	st	4	4 1
7100175094	X5002V	3M™ SecureFit™ Skyddshjälm, dubbla godkännande, ventilerad, reflex, gul	st	4	4 1
7100175095	X5003V	3M™ SecureFit™ Skyddshjälm, dubbla godkännande, ventilerad, reflex, blå	st	4	4 1
7100175096	X5004V	3M™ SecureFit™ Skyddshjälm, dubbla godkännande, ventilerad, reflex, grön	st	4	4 1
7100175097	X5005V	3M™ SecureFit™ Skyddshjälm, dubbla godkännande, ventilerad, reflex, röd	st	4	4 1
7100175098	X5007V	3M™ SecureFit™ Skyddshjälm, dubbla godkännande, ventilerad, reflex, orange	st	4	4 1
7100175099	X5012V	3M™ SecureFit™ Skyddshjälm, dubbla godkännande, ventilerad, reflex, svart	st	4	4 1
7100175100	X5014V	3M™ SecureFit™ Skyddshjälm, dubbla godkännande, ventilerad, reflex, Hi-viz	st	4	4 1



Glasögon för hjälmontage

3M ID	Art nr	Beskrivning	Enhet	Enheter per kartong	Innerförp/kartong (innerförp x enheter)
7100092588	V9A	3M™ Integrerade Skyddsglasögon till hjälm, gula	st	20	20 1
7100092589	V9C	3M™ Integrerade Skyddsglasögon till hjälm, klar	st	20	20 1
7100092586	V9G	3M™ Integrerade Skyddsglasögon till hjälm, grå	st	20	20 1



Kort visir för hjälmontage

3M ID	Art nr	Beskrivning	Enhet	Enheter per kartong	Innerförp/kartong (innerförp x enheter)
7100176840	X5-SV01-CE	3M™ SecureFit™ Kort visir, AS/AF, polykarbonat, klar	st	10	10 1
7100176972	X5-SV02-CE	3M™ SecureFit™ Kort visir, AS/AF, polykarbonat, grå	st	10	10 1
7100176968	X5-SV03-CE	3M™ SecureFit™ Kort visir, AS/AF, polykarbonat, gul	st	10	10 1
7100098979	P3EV2	3M™ PELTOR™ Hjälmfäste för visir	par	10	10 1

Montera de korta visiren på hjälmfästena till hörselskydden eller använd separata hjälmfästen

Visir för montage med visirhållare

3M ID	Art nr	Beskrivning	Enhet	Enheter per kartong	Innerförp/kartong (innerförp x enheter)
7100179684	U5B-CE	3M™ SecureFit™ Visirhållare	st	10	10 1
7100029680	5F11	3M™ Visir klar polykarbonat	st	10	10 1
7000103788	5E-11	3M™ Visir grön DIN5 polykarbonat	st	10	10 1
7100016704	8270100000CP	3M™ WP96 Visir klar PC	st	10	10 1
7000089416	7134000000CP	3M™ WP98 Visir klar acetat	st	10	10 1
7000103791	5B	3M™ Nätvisirskiva polyamid	st	10	10 1
7000103792	5C1	3M™ Nätvisirskiva rostfritt stål	st	10	10 1
7000103793	5J1	3M™ Nätvisirskiva etsat rostfritt stål	st	10	10 1



U5B-CE



5F-11



5E-11



WP96



WP98



5B, 5C-1, 5J-1

Tillbehör

3M ID	Art nr	Beskrivning	Enhet	Enheter per kartong	Innerförp/kartong (innerförp x enheter)
7100175589	X5-P4PTCS2	3M™ SecureFit™ Hakband till X5000, magnetiskt spänne	st	10	10 1
7100175587	X5-S4PTCS2	3M™ SecureFit™ Hakband till X5000, plastspänne	st	10	10 1
7100175590	X5-REFKIT	3M™ SecureFit™ Reflexkit	st	10	10 1
7100180680	X5-SWBD01	3M™ SecureFit™ Svetteband till X5000 och X5500 hjälm	st	10	10 1
7100180681	X5-6PTSTRAP	3M™ SecureFit™ Inredesband till X5000 och X5500 hjälm för 6-punktsinrede	st	10	10 1
7100180703	X5-6PTSUS	3M™ SecureFit™ Hjälmreder till X5000 hjälm, 6 punkter	st	10	10 1



X5-P4PTCS2



X5-S4PTCS2



X5-REFKIT



X5-SWBD01



X5-6PTSTRAP



X5-6PTSUS

3M™ SecureFit™ X5000 klätter- och industrihjälm samt 1000V

New!



3M™ SecureFit™ X5000 med dubbla godkännande EN12492/EN397 samt EN50365

3M ID	Art nr	Beskrivning	Enhet	Enheter per kartong	Innerförp/kartong (innerförp x enheter)
7100175101	X5001VE	3M™ SecureFit™ Skyddshjälm, dubbla godkännande, ventilerad, 1000V, vit	st	4	4 1
7100175511	X5002VE	3M™ SecureFit™ Skyddshjälm, dubbla godkännande, ventilerad, 1000V, gul	st	4	4 1
7100175512	X5003VE	3M™ SecureFit™ Skyddshjälm, dubbla godkännande, ventilerad, 1000V, blå	st	4	4 1
7100175533	X5004VE	3M™ SecureFit™ Skyddshjälm, dubbla godkännande, ventilerad, 1000V, grön	st	4	4 1
7100175534	X5005VE	3M™ SecureFit™ Skyddshjälm, dubbla godkännande, ventilerad, 1000V, röd	st	4	4 1
7100175535	X5007VE	3M™ SecureFit™ Skyddshjälm, dubbla godkännande, ventilerad, 1000V, orange	st	4	4 1
7100175536	X5012VE	3M™ SecureFit™ Skyddshjälm, dubbla godkännande, ventilerad, 1000V, svart	st	4	4 1
7100175537	X5014VE	3M™ SecureFit™ Skyddshjälm, dubbla godkännande, ventilerad, 1000V, Hi-viz	st	4	4 1



Glasögon för hjälmontage

3M ID	Art nr	Beskrivning	Enhet	Enheter per kartong	Innerförp/kartong (innerförp x enheter)
7100092588	V9A	3M™ Integrerade Skyddsglasögon till hjälm, gula	st	20	20 1
7100092589	V9C	3M™ Integrerade Skyddsglasögon till hjälm, klar	st	20	20 1
7100092586	V9G	3M™ Integrerade Skyddsglasögon till hjälm, grå	st	20	20 1



Kort visir för hjälmontage

3M ID	Art nr	Beskrivning	Enhet	Enheter per kartong	Innerförp/kartong (innerförp x enheter)
7100176840	X5-SV01-CE	3M™ SecureFit™ Kort visir, AS/AF, polykarbonat, klar	st	10	10 1
7100176972	X5-SV02-CE	3M™ SecureFit™ Kort visir, AS/AF, polykarbonat, grå	st	10	10 1
7100176968	X5-SV03-CE	3M™ SecureFit™ Kort visir, AS/AF, polykarbonat, gul	st	10	10 1
7100098979	P3EV2	3M™ PELTOR™ Hjälmfäste för visir	par	10	10 1

Montera de korta visiren på hjälmfästena till hörselskydden eller använd separata hjälmfästen

Visir för montage med visirhållare

3M ID	Art nr	Beskrivning	Enhet	Enheter per kartong	Innerförp/kartong (innerförp x enheter)
7100179684	U5B-CE	3M™ SecureFit™ Visirhållare	st	10	10 1
7100029680	5F11	3M™ Visir klar polykarbonat	st	10	10 1
7000103788	5E-11	3M™ Visir grön DIN5 polykarbonat	st	10	10 1
7100016704	8270100000CP	3M™ WP96 Visir klar PC	st	10	10 1
7000089416	7134000000CP	3M™ WP98 Visir klar acetat	st	10	10 1
7000103791	5B	3M™ Nätvisirskiva polyamid	st	10	10 1



U5B-CE



5F-11



5E-11



WP96



WP98



5B

Tillbehör

3M ID	Art nr	Beskrivning	Enhet	Enheter per kartong	Innerförp/kartong (innerförp x enheter)
7100175587	X5-S4PTCS2	3M™ SecureFit™ Hakband till X5000, plastspänne	st	10	10 1
7100180680	X5-SWBD01	3M™ SecureFit™ Svettband till X5000 och X5500 hjälm	st	10	10 1
7100180681	X5-6PTSTRAP	3M™ SecureFit™ Inredesband till X5000 och X5500 hjälm för 6-punktsinrede	st	10	10 1
7100180703	X5-6PTSUS	3M™ SecureFit™ Hjälmminrede till X5000 hjälm, 6 punkter	st	10	10 1



X5-S4PTCS2



X5-SWBD01



X5-6PTSTRAP



X5-6PTSUS

3M™ SecureFit™ X5500 industrihjälm

New!



3M™ SecureFit™ X5500 godkänd enligt EN397

3M ID	Art nr	Beskrivning	Enhet	Enheter per kartong	Innerförp/kartong (innerförp x enheter)	
7100175591	X5501V	3M™ SecureFit™ Skyddshjälm, ventilerad, vit	st	4	4	1
7100175592	X5502V	3M™ SecureFit™ Skyddshjälm, ventilerad, gul	st	4	4	1
7100175593	X5503V	3M™ SecureFit™ Skyddshjälm, ventilerad, blå	st	4	4	1
7100175594	X5504V	3M™ SecureFit™ Skyddshjälm, ventilerad, grön	st	4	4	1
7100175595	X5505V	3M™ SecureFit™ Skyddshjälm, ventilerad, röd	st	4	4	1
7100175596	X5507V	3M™ SecureFit™ Skyddshjälm, ventilerad, orange	st	4	4	1
7100175597	X5512V	3M™ SecureFit™ Skyddshjälm, ventilerad, svart	st	4	4	1
7100175598	X5514V	3M™ SecureFit™ Skyddshjälm, ventilerad, Hi-viz	st	4	4	1



Glasögon för hjälmontage

3M ID	Art nr	Beskrivning	Enhet	Enheter per kartong	Innerförp/kartong (innerförp x enheter)	
7100092588	V9A	3M™ Integrerade Skyddsglasögon till hjälm, gula	st	20	20	1
7100092589	V9C	3M™ Integrerade Skyddsglasögon till hjälm, klar	st	20	20	1
7100092586	V9G	3M™ Integrerade Skyddsglasögon till hjälm, grå	st	20	20	1



Kort visir för hjälmontage

3M ID	Art nr	Beskrivning	Enhet	Enheter per kartong	Innerförp/kartong (innerförp x enheter)	
7100176840	X5-SV01-CE	3M™ SecureFit™ Kort visir, AS/AF, polykarbonat, klar	st	10	10	1
7100176972	X5-SV02-CE	3M™ SecureFit™ Kort visir, AS/AF, polykarbonat, grå	st	10	10	1
7100176968	X5-SV03-CE	3M™ SecureFit™ Kort visir, AS/AF, polykarbonat, gul	st	10	10	1
7100098979	P3EV2	3M™ PELTOR™ Hjälmfäste för visir	par	10	10	1

Montera de korta visiren på hjälmfästena till hörselskydden eller använd separata hjälmfästen

Visir för montage med visirhållare

3M ID	Art nr	Beskrivning	Enhet	Enheter per kartong	Innerförp/kartong (innerförp x enheter)
7100179684	U5B-CE	3M™ SecureFit™ Visirhållare	st	10	10 1
7100029680	5F11	3M™ Visir klar polykarbonat	st	10	10 1
7000103788	5E-11	3M™ Visir grön DIN5 polykarbonat	st	10	10 1
7100016704	8270100000CP	3M™ WP96 Visir klar PC	st	10	10 1
7000089416	7134000000CP	3M™ WP98 Visir klar acetat	st	10	10 1
7000103791	5B	3M™ Nätvisirskiva polyamid	st	10	10 1
7000103792	5C1	3M™ Nätvisirskiva rostfritt stål	st	10	10 1
7000103793	5J1	3M™ Nätvisirskiva etsat rostfritt stål	st	10	10 1



U5B-CE



5F-11



5E-11



WP96



WP98



5B, 5C-1, 5J-1

Tillbehör

3M ID	Art nr	Beskrivning	Enhet	Enheter per kartong	Innerförp/kartong (innerförp x enheter)
7100175588	X5-P4PTCS1	3M™ SecureFit™ Hakband till X5500, magnetiskt spänne	st	10	10 1
7100175586	X5-S4PTCS1	3M™ SecureFit™ Hakband till X5500, plastspänne	st	10	10 1
7100175590	X5-REFKIT	3M™ SecureFit™ Reflexkit	st	10	10 1
7100180680	X5-SWBD01	3M™ SecureFit™ Svetteband till X5000 och X5500 hjälm	st	10	10 1
7100180681	X5-6PTSTRAP	3M™ SecureFit™ Inredesband till X5000 och X5500 hjälm för 6-punktsinrede	st	10	10 1
7100180682	X5-4PTSUS	3M™ SecureFit™ Hjälmreder till X5500 hjälm, 4 punkter	st	10	10 1



X5-P4PTCS1



X5-S4PTCS1



X5-REFKIT



X5-SWBD01



X5-6PTSTRAP



X5-4PTSUS

3M™ SecureFit™ X5500 industrihjälm 1000V

New!



3M™ SecureFit™ X5500 godkänd enligt EN397 och EN50365

3M ID	Art nr	Beskrivning	Enhet	Enheter per kartong	Innerförp/kartong (innerförp x enheter)
7100175599	X5501NVE	3M™ SecureFit™ Safety Helmet, oventilerad, 1000V, vit	st	4	4 1
7100175600	X5502NVE	3M™ SecureFit™ Safety Helmet, oventilerad, 1000V, gul	st	4	4 1
7100175601	X5503NVE	3M™ SecureFit™ Safety Helmet, oventilerad, 1000V, blå	st	4	4 1
7100175602	X5504NVE	3M™ SecureFit™ Safety Helmet, oventilerad, 1000V, grön	st	4	4 1
7100175603	X5505NVE	3M™ SecureFit™ Safety Helmet, oventilerad, 1000V, röd	st	4	4 1
7100175604	X5507NVE	3M™ SecureFit™ Safety Helmet, oventilerad, 1000V, orange	st	4	4 1
7100175605	X5512NVE	3M™ SecureFit™ Safety Helmet, oventilerad, 1000V, svart	st	4	4 1
7100175606	X5514NVE	3M™ SecureFit™ Safety Helmet, oventilerad, 1000V, Hi-viz	st	4	4 1



Glasögon för hjälmontage

3M ID	Art nr	Beskrivning	Enhet	Enheter per kartong	Innerförp/kartong (innerförp x enheter)
7100092588	V9A	3M™ Integrerade Skyddsglasögon till hjälm, gula	st	20	20 1
7100092589	V9C	3M™ Integrerade Skyddsglasögon till hjälm, klar	st	20	20 1
7100092586	V9G	3M™ Integrerade Skyddsglasögon till hjälm, grå	st	20	20 1



Kort visir för hjälmontage

3M ID	Art nr	Beskrivning	Enhet	Enheter per kartong	Innerförp/kartong (innerförp x enheter)
7100176840	X5-SV01-CE	3M™ SecureFit™ Kort visir, AS/AF, polykarbonat, klar	st	10	10 1
7100176972	X5-SV02-CE	3M™ SecureFit™ Kort visir, AS/AF, polykarbonat, grå	st	10	10 1
7100176968	X5-SV03-CE	3M™ SecureFit™ Kort visir, AS/AF, polykarbonat, gul	st	10	10 1
7100098979	P3EV2	3M™ PELTOR™ Hjälmfäste för visir	par	10	10 1

Montera de korta visiren på hjälmfästena till hörselskydden eller använd separata hjälmfästen

Visir för montage med visirhållare

3M ID	Art nr	Beskrivning	Enhet	Enheter per kartong	Innerförp/kartong (innerförp x enheter)
7100179684	U5B-CE	3M™ SecureFit™ Visirhållare	st	10	10 1
7100029680	5F11	3M™ Visir klar polykarbonat	st	10	10 1
7000103788	5E-11	3M™ Visir grön DIN5 polykarbonat	st	10	10 1
7100016704	8270100000CP	3M™ WP96 Visir klar PC	st	10	10 1
7000089416	7134000000CP	3M™ WP98 Visir klar acetat	st	10	10 1
7000103791	5B	3M™ Nätvisirskiva polyamid	st	10	10 1



U5B-CE



5F-11



5E-11



WP96



WP98



5B

Tillbehör

3M ID	Art nr	Beskrivning	Enhet	Enheter per kartong	Innerförp/kartong (innerförp x enheter)
7100175586	X5-S4PTCS1	3M™ SecureFit™ Hakband till X5500, plastspänne	st	10	10 1
7100180680	X5-SWBDO1	3M™ SecureFit™ Svettband till X5000 och X5500 hjälm	st	10	10 1
7100180681	X5-6PTSTRAP	3M™ SecureFit™ Inredesband till X5000 och X5500 hjälm för 6-punktsinrede	st	10	10 1
7100180682	X5-4PTSUS	3M™ SecureFit™ Hjälmminrede till X5500 hjälm, 4 punkter	st	10	10 1



X5-S4PTCS1



X5-SWBDO1



X5-6PTSTRAP



X5-4PTSUS

Hjälm 3M™ G3000 Uvicator - rattjustering



3M™ G3000 ventilerad med standard svettband och rattjustering

3M ID	Art nr	Beskrivning	Enhet	Enheter per kartong	Innerförp/kartong (innerförp x enheter)
7000039719	G3000NUVBB	3M™ G3000 Skyddshjälm rattjustering blå	st	20	20 1
7000108316	G3000NUVGB	3M™ G3000 Skyddshjälm rattjustering Hi-viz	st	20	20 1
7000108315	G3000NUVGP	3M™ G3000 Skyddshjälm rattjustering grön	st	20	20 1
7000009701	G3000NUVGU	3M™ G3000 Skyddshjälm rattjustering gul	st	20	20 1
7000039720	G3000NUVOR	3M™ G3000 Skyddshjälm rattjustering orange	st	20	20 1
7000039721	G3000NUVRD	3M™ G3000 Skyddshjälm rattjustering röd	st	20	20 1
7100001960	G3000NUVVI	3M™ G3000 Skyddshjälm rattjustering vit	st	20	20 1
7100030107	G3000NUVSV	3M™ G3000 Skyddshjälm rattjustering svart	st	20	20 1
7000103751	G3000NUV20RD	3M™ G3000 Skyddshjälm rattjustering röd lärling	st	20	20 1



3M™ G3000 ventilerad, standard svettband, rattjustering och reflex

3M ID	Art nr	Beskrivning	Enhet	Enheter per kartong	Innerförp/kartong (innerförp x enheter)
7100104324	G3000NUVBBR	3M™ G3000 Skyddshjälm, rattjustering, ventilerad, reflex, blå	st	20	20 1
7100104449	G3000NUVGBR	3M™ G3000 Skyddshjälm, rattjustering, ventilerad, reflex, Hi-Viz	st	20	20 1
7100103563	G3000NUVGPR	3M™ G3000 Skyddshjälm, rattjustering, ventilerad, reflex, grön	st	20	20 1
7100103396	G3000NUVGUR	3M™ G3000 Skyddshjälm, rattjustering, ventilerad, reflex, gul	st	60	60 1
7100103588	G3000NUVORR	3M™ G3000 Skyddshjälm, rattjustering, ventilerad, reflex, orange	st	60	60 1
7100103558	G3000NUVRDR	3M™ G3000 Skyddshjälm, rattjustering, ventilerad, reflex, röd	st	20	20 1
7100103562	G3000NUVSVR	3M™ G3000 Skyddshjälm, rattjustering, ventilerad, reflex, svart	st	20	20 1
7100103587	G3000NUVVIR	3M™ G3000 Skyddshjälm, rattjustering, ventilerad, reflex, vit	st	60	60 1



3M™ G3000 ventilerad, standard svettband, rattjustering och lamphållare

3M ID	Art nr	Beskrivning	Enhet	Enheter per kartong	Innerförp/kartong (innerförp x enheter)
7000103856	G3000NUV10OR	3M™ G3000 Skyddshjälm rattjustering lampfäste orange	st	20	20 1
7000103823	G3000NUV10VI	3M™ G3000 Skyddshjälm rattjustering lampfäste vit	st	20	20 1
7000103770	G3000NUV10BB	3M™ G3000 Skyddshjälm rattjustering lampfäste blå	st	20	20 1
7000103853	G3000NUV10GB	3M™ G3000 Skyddshjälm rattjustering lampfäste Hi-viz	st	20	20 1
7000103854	G3000NUV10GP	3M™ G3000 Skyddshjälm rattjustering lampfäste grön	st	20	20 1
7000103857	G3000NUV10GU	3M™ G3000 Skyddshjälm rattjustering lampfäste gul	st	20	20 1
7000103855	G3000NUV10RD	3M™ G3000 Skyddshjälm rattjustering lampfäste röd	st	20	20 1

3M™ G3001 oventilerad med standard svettband och rattjustering

3M ID	Art nr	Beskrivning	Enhet	Enheter per kartong	Innerförp/kartong (innerförp x enheter)
7000108317	G3001NUVGU	3M™ G3001 Skyddshjälm oventilerad rattjustering gul	st	20	20 1
7000039722	G3001NUVVI	3M™ G3001 Skyddshjälm oventilerad rattjustering vit	st	20	20 1

3M™ G3001 1000 V oventilerad med svettband i läder och rattjustering

3M ID	Art nr	Beskrivning	Enhet	Enheter per kartong	Innerförp/kartong (innerförp x enheter)
7100033247	G3001MUV1000VVI	3M™ G3001 Skyddshjälm oventilerad rattjustering och lädersvettband vit	st	20	20 1
7100033454	G3001MUV1000VBB	3M™ G3001 Skyddshjälm oventilerad rattjustering och lädersvettband blå	st	20	20 1
7100033457	G3001MUV1000VGB	3M™ G3001 Skyddshjälm oventilerad rattjustering och lädersvettband Hi-Viz	st	20	20 1
7000103850	G3001MUV1000VRD	3M™ G3001 Skyddshjälm oventilerad rattjustering och lädersvettband röd	st	20	20 1
7100033455	G3001MUV1000VGP	3M™ G3001 Skyddshjälm oventilerad rattjustering och lädersvettband grön	st	20	20 1
7100033456	G3001MUV1000VGU	3M™ G3001 Skyddshjälm oventilerad rattjustering och lädersvettband gul	st	20	20 1

Hjälm 3M™ G3000 Uvicator - standardinrede



3M™ G3000 ventilerad med standard svettband och standardinrede

3M ID	Art nr	Beskrivning	Enhet	Enheter per kartong	Innerförp/kartong (innerförp x enheter)
7000039713	G3000CUVBB	3M™ G3000 Skyddshjälm standardinrede blå	st	20	20 1
7000039714	G3000CUVGB	3M™ G3000 Skyddshjälm standardinrede Hi-Viz	st	20	20 1
7000108289	G3000CUVGP	3M™ G3000 Skyddshjälm standardinrede grön	st	20	20 1
7100002023	G3000CUVGU	3M™ G3000 Skyddshjälm standardinrede gul	st	20	20 1
7000039715	G3000CUVOR	3M™ G3000 Skyddshjälm standardinrede orange	st	20	20 1
7000039716	G3000CUVRD	3M™ G3000 Skyddshjälm standardinrede röd	st	20	20 1
7000009698	G3000CUVVI	3M™ G3000 Skyddshjälm standardinrede vit	st	20	20 1

3M™ G3000 ventilerad med svettband i läder och standardinrede

3M ID	Art nr	Beskrivning	Enhet	Enheter per kartong	Innerförp/kartong (innerförp x enheter)
7000108294	G3000DUVBB	3M™ G3000 Skyddshjälm standardinrede och lädersvettband blå	st	20	20 1
7000108295	G3000DUVGB	3M™ G3000 Skyddshjälm standardinrede och lädersvettband Hi-viz	st	20	20 1
7000108296	G3000DUVGP	3M™ G3000 Skyddshjälm standardinrede och lädersvettband grön	st	20	20 1
7000108288	G3000DUVOR	3M™ G3000 Skyddshjälm standardinrede och lädersvettband orange	st	20	20 1
7000108287	G3000DUVGU	3M™ G3000 Skyddshjälm standardinrede och lädersvettband gul	st	20	20 1
7000108297	G3000DUVRD	3M™ G3000 Skyddshjälm standardinrede och lädersvettband röd	st	20	20 1
7000108298	G3000DUVVI	3M™ G3000 Skyddshjälm standardinrede och lädersvettband vit	st	20	20 1

3M™ G3001 oventilerad med standard svettband och standardinrede

3M ID	Art nr	Beskrivning	Enhet	Enheter per kartong	Innerförp/kartong (innerförp x enheter)
7000108290	G3001CUVBB	3M™ G3001 Skyddshjälm oventilerad blå	st	20	20 1
7000108291	G3001CUVGP	3M™ G3001 Skyddshjälm oventilerad grå	st	20	20 1
7000108292	G3001CUVGU	3M™ G3001 Skyddshjälm oventilerad gul	st	20	20 1
7000108293	G3001CUVOR	3M™ G3001 Skyddshjälm oventilerad röd	st	20	20 1
7000039717	G3001CUVRD	3M™ G3001 Skyddshjälm oventilerad orange	st	20	20 1
7000039718	G3001CUVVI	3M™ G3001 Skyddshjälm oventilerad vit	st	20	20 1

3M™ G3001 oventilerad med svettband i läder och standardinrede

3M ID	Art nr	Beskrivning	Enhet	Enheter per kartong	Innerförp/kartong (innerförp x enheter)
7000108322	G3001DUV1000VVI	3M™ G3001 Skyddshjälm oventilerad standardinrede lädersvettband 1000V vit	st	20	20 1

Hjälm 3M™ G3501 High Heat resistance



3M™ G3501 High Heat oventilerad med svettband i läder och rattjustering

3M ID	Art nr	Beskrivning	Enhet	Enheter per kartong	Innerförp/kartong (innerförp x enheter)
7100077208	G3501MVI	3M™ G3501 Skyddshjälm High Heat oventilerad rattjustering och lädersvettband vit	st	20	20 1
7100077280	G3501MGU	3M™ G3501 Skyddshjälm High Heat oventilerad rattjustering och lädersvettband gul	st	20	20 1
7100077179	G3501MRD	3M™ G3501 Skyddshjälm High Heat oventilerad rattjustering och lädersvettband röd	st	20	20 1
7100077281	G3501MGP	3M™ G3501 Skyddshjälm High Heat oventilerad rattjustering och lädersvettband grön	st	20	20 1
7100077171	G3501MBB	3M™ G3501 Skyddshjälm High Heat oventilerad rattjustering och lädersvettband blå	st	20	20 1
7100077212	G3501MOR	3M™ G3501 Skyddshjälm High Heat oventilerad rattjustering och lädersvettband orange	st	20	20 1

Tillbehör och reservdelar

3M ID	Art nr	Beskrivning	Enhet	Enheter per kartong	Innerförp/kartong (innerförp x enheter)
7100082483	NC1GR	3M™ Nackskydd, bomull, para aramide	st	1	1 1
7100082484	NC1AL	3M™ Nackskydd, aluminium	st	1	1 1
7100082485	FC1GR	3M™ Frontskydd, bomull + para aramid	st	1	1 1
7100082486	FC1AL	3M™ Frontskydd, aluminium	st	1	1 1
7000038218	V5	3M™ Visirhållare	st	10	10 1
7100082482	5XGIR5	3M™ Guldvisir V5, DIN 5	st	5	5 1
7100029680	5F11	3M™ Visir klar polykarbonat	st	10	10 1
7000103788	5E-11	3M™ Visir grön DIN5 polykarbonat	st	10	10 1
7000108174	G2M	3M™ Hjalminrede rattjustering och lädersvettband	st	68	68 1
7000108030	HYG4	3M™ Svettband i läder	st	10	10 1
7000108175	GH4	3M™ Hakband till hjälm 3-punkt G3000	st	10	10 1



NC1-GR



NC1-AL



FC1-GR



FC1-AL



5XG-IR5

Hjälm 3M™ G2000 Uvicator - rattjustering



3M™ G2000 ventilerad med standard svettband och rattjustering

3M ID	Art nr	Beskrivning	Enhet	Enheter per kartong	Innerförp/kartong (innerförp x enheter)
7000108303	G2000NUVBB	3M™ G2000 Skyddshjälm rattjustering blå	st	20	20 1
7000108318	G2000NUVGB	3M™ G2000 Skyddshjälm rattjustering Hi-Viz	st	20	20 1
7000108304	G2000NUVGP	3M™ G2000 Skyddshjälm rattjustering grön	st	20	20 1
7000108305	G2000NUVGU	3M™ G2000 Skyddshjälm rattjustering gul	st	20	20 1
7000108306	G2000NUVOR	3M™ G2000 Skyddshjälm rattjustering orange	st	20	20 1
7000108307	G2000NUVRD	3M™ G2000 Skyddshjälm rattjustering röd	st	20	20 1
7000108308	G2000NUVVI	3M™ G2000 Skyddshjälm rattjustering vit	st	20	20 1
7000103750	G2000NUV20RD	3M™ G2000 Skyddshjälm rattjustering röd lärning	st	20	20 1

Hjälm 3M™ G2000 Uvicator - standardinrede



3M™ G2000 ventilerad med standard svettband och standardinrede

3M ID	Art nr	Beskrivning	Enhet	Enheter per kartong	Innerförp/kartong (innerförp x enheter)
7000039609	G2000CUVBB	3M™ G2000 Skyddshjälm standardinrede blå	st	20	20 1
7000107735	G2000CUVGP	3M™ G2000 Skyddshjälm standardinrede grön	st	20	20 1
7000034752	G2000CUVGU	3M™ G2000 Skyddshjälm standardinrede gul	st	20	20 1
7000039610	G2000CUVOR	3M™ G2000 Skyddshjälm standardinrede orange	st	20	20 1
7000034753	G2000CUVRD	3M™ G2000 Skyddshjälm standardinrede röd	st	20	20 1
7000039611	G2000CUVVI	3M™ G2000 Skyddshjälm standardinrede vit	st	20	20 1

3M™ G2000 ventilerad med svettband i läder och standardinrede

3M ID	Art nr	Beskrivning	Enhet	Enheter per kartong	Innerförp/kartong (innerförp x enheter)
7000107919	G2000DUVBB	3M™ G2000 Skyddshjälm standardinrede och lädersvettband blå	st	20	20 1
7000107921	G2000DUVGU	3M™ G2000 Skyddshjälm standardinrede och lädersvettband gul	st	20	20 1
7000107922	G2000DUVOR	3M™ G2000 Skyddshjälm standardinrede och lädersvettband orange	st	20	20 1
7000107924	G2000DUVVI	3M™ G2000 Skyddshjälm standardinrede och lädersvettband vit	st	20	20 1

3M™ G2000 oventilerad med standard svettband och standardinrede

3M ID	Art nr	Beskrivning	Enhet	Enheter per kartong	Innerförp/kartong (innerförp x enheter)
7000107927	G2001CUVGU	3M™ G2001 Skyddshjälm oventilerad standardinrede gul	st	20	20 1
7000039675	G2001CUVRD	3M™ G2001 Skyddshjälm oventilerad standardinrede röd	st	20	20 1
7000039676	G2001CUVVI	3M™ G2001 Skyddshjälm oventilerad standardinrede vit	st	20	20 1

3M™ G2000 1000 V oventilerad med svettband i läder och standardinrede

3M ID	Art nr	Beskrivning	Enhet	Enheter per kartong	Innerförp/kartong (innerförp x enheter)
7000108203	G2001DUV1000VVI	3M™ G2001 Skyddshjälm oventilerad standardinrede och lädersvettband vit	st	10	10 1

Hjälm 3M™ H700-serien



3M™ H700 ventilerad med rattjustering

3M ID	Art nr	Beskrivning	Enhet	Enheter per kartong	Innerförp/kartong (innerförp x enheter)
7000104208	H700NVI	3M™ H700 Skyddshjälm rattjustering vit	st	20	20 1
7000104209	H700NGU	3M™ H700 Skyddshjälm rattjustering gul	st	20	20 1
7000104210	H700NBB	3M™ H700 Skyddshjälm rattjustering blå	st	20	20 1
7000104211	H700NGP	3M™ H700 Skyddshjälm rattjustering grön	st	20	20 1
7000104212	H700NRD	3M™ H700 Skyddshjälm rattjustering röd	st	20	20 1
7000104213	H700NOR	3M™ H700 Skyddshjälm rattjustering orange	st	20	20 1

3M™ H701 oventilerad med rattjustering

3M ID	Art nr	Beskrivning	Enhet	Enheter per kartong	Innerförp/kartong (innerförp x enheter)
7000104135	H701NVI	3M™ H701 Skyddshjälm oventilerad rattjustering vit	st	20	20 1
7100011235	H701NGU	3M™ H701 Skyddshjälm oventilerad rattjustering gul	st	20	20 1
7000104137	H701NBB	3M™ H701 Skyddshjälm oventilerad rattjustering blå	st	20	20 1
7100011281	H701NGP	3M™ H701 Skyddshjälm oventilerad rattjustering grön	st	20	20 1
7000104139	H701NRD	3M™ H701 Skyddshjälm oventilerad rattjustering röd	st	20	20 1
7000104140	H701NOR	3M™ H701 Skyddshjälm oventilerad rattjustering orange	st	20	20 1



3M™ H700 ventilerad med standard standardinrede

3M ID	Art nr	Beskrivning	Enhet	Enheter per kartong	Innerförp/kartong (innerförp x enheter)
7000104141	H700CVI	3M™ H700 Skyddshjälm standardinrede vit	st	20	20 1
7100011197	H700CGU	3M™ H700 Skyddshjälm standardinrede gul	st	20	20 1
7100011196	H700CBB	3M™ H700 Skyddshjälm standardinrede blå	st	20	20 1
7100011201	H700CGP	3M™ H700 Skyddshjälm standardinrede grön	st	20	20 1
7100011277	H700CRD	3M™ H700 Skyddshjälm standardinrede röd	st	20	20 1
7100011232	H700COR	3M™ H700 Skyddshjälm standardinrede orange	st	20	20 1

3M™ H701 oventilerad med standard standardinrede

3M ID	Art nr	Beskrivning	Enhet	Enheter per kartong	Innerförp/kartong (innerförp x enheter)
7100011228	H701CVI	3M™ H701 Skyddshjälm oventilerad standardinrede vit	st	20	20 1
7100011231	H701CGU	3M™ H701 Skyddshjälm oventilerad standardinrede gul	st	20	20 1
7100011309	H701CBB	3M™ H701 Skyddshjälm oventilerad standardinrede blå	st	20	20 1
7100011272	H701CGP	3M™ H701 Skyddshjälm oventilerad standardinrede grön	st	20	20 1
7000104133	H701CRD	3M™ H701 Skyddshjälm oventilerad standardinrede röd	st	20	20 1
7000104134	H701COR	3M™ H701 Skyddshjälm oventilerad standardinrede orange	st	20	20 1

Tillbehör och reservdelar till hjälmar

Tillbehör och reservdelar

3M ID	Art nr	Beskrivning	Enhet	Enheter per kartong	Innerförp/kartong (innerförp x enheter)	
7100002034	G2C	3M™ Hjalminrede standard	st	20	20	1
7000107940	G2D	3M™ Hjalminrede standard lädersvettband	st	100	100	1
7100002021	G2N	3M™ Hjalminrede rattjustering	st	68	68	1
7000108174	G2M	3M™ Hjalminrede rattjustering och lädersvettband	st	68	68	1
7100148985	GH1	3M™ Hakband till hjälm G22/G3000	st	10	10	1
7000039615	GH2	3M™ Hakband till hjälm G2000	st	10	10	1
7000108175	GH4	3M™ Hakband till hjälm 3-punkt G3000	st	10	10	1
7100011265	GH7	3M™ Hakband till hjälm 2-punkt H700	st	10	10	1
7000039679	GLF	3M™ Lamp- och sladdhållare	st	20	20	1
7000107783	GR1C	3M™ Regnskydd till skyddshjälm	st	20	20	1
7000107956	GR3C	3M™ Regnskydd	st	20	20	1
7000108029	HYG3	3M™ Svettband i plast	st	10	10	1
7000108030	HYG4	3M™ Svettband i läder	st	10	10	1



Integrerade glasögon - V9

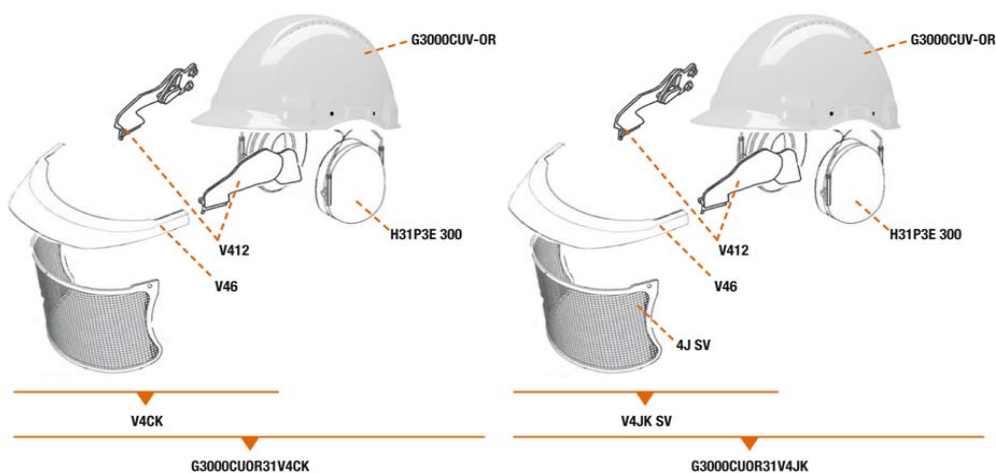
3M ID	Art nr	Beskrivning	Enhet	Enheter per kartong	Innerförp/kartong (innerförp x enheter)	
7100092588	V9A	3M™ Integrerade Skyddsglasögon till hjälm, gula	st	20	20	1
7100092589	V9C	3M™ Integrerade Skyddsglasögon till hjälm, klar	st	20	20	1
7100092586	V9G	3M™ Integrerade Skyddsglasögon till hjälm, grå	st	20	20	1

Hjälpaket med visir



Hjälpaket Skog, inkl hjälm, hörselkåpor och regnskydd

3M ID	Art nr	Beskrivning	Enhet	Enheter per kartong	Innerförp/kartong (innerförp x enheter)
7000104017	G3000NOR31V5C	3M™ G3000 Hjälmkombination skog	st	10	10 1
7000108385	G2000NUOR31V4C01	3M™ G2000 Hjälmkombination skog	st	10	10 1



Tillbehör och reservdelar

3M ID	Art nr	Beskrivning	Enhet	Enheter per kartong	Innerförp/kartong (innerförp x enheter)
7000108160	V4C	3M™ Nätvisir i rostfritt stål	st	10	10 1
7000107737	V4CK	3M™ Nätvisir i rostfritt stål med hållare utan skärm	st	10	10 1
7000108167	V4J	3M™ Nätvisir i etsat rostfritt stål	st	10	10 1
7000107738	V4JK	3M™ Nätvisir i etsat rostfritt stål med hållare utan skärm	st	10	10 1
7000089495	V46	3M™ Visirhållare utan skärm	st	10	10 1
7000107791	V412	3M™ Länksats till visirhållare	par	40	4 10
7000038218	V5	3M™ Visirhållare	st	10	10 1
7000107956	GR3C	3M™ Regnskydd	st	20	20 1
7000103791	5B	3M™ Nätvisirskiva polyamid	st	10	10 1
7000103792	5C1	3M™ Nätvisirskiva rostfritt stål	st	10	10 1
7000103793	5J1	3M™ Nätvisirskiva etsat rostfritt stål	st	10	10 1



Hjälpaket Skog H700

3M ID	Art nr	Beskrivning	Enhet	Enheter per kartong	Innerförp/kartong (innerförp x enheter)
7100096305	H700NOR51V4G	3M™ H-700 Hjälmkombination skog	st	1	1 1
7100046846	V4G	3M™ Nätvisir stål	st	10	10 1

Visir för montage på hjälm



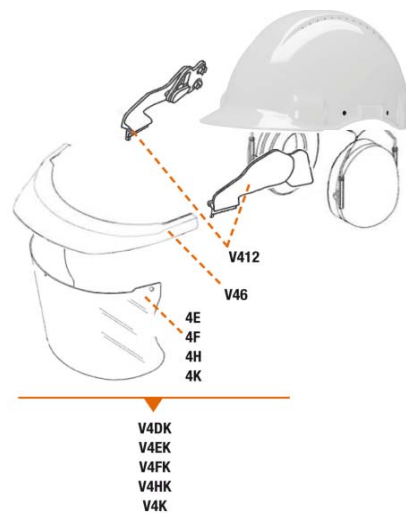
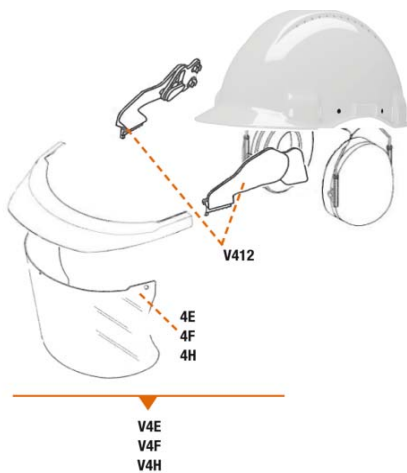
Industrivisir till G3000, G22

3M ID	Art nr	Beskrivning	Enhet	Enheter per kartong	Innerförp/kartong (innerförp x enheter)
7000107789	V2A	3M™ Visir klar acetat	st	10	10 1
7000038218	V5	3M™ Visirhållare	st	10	10 1
7100029680	5F11	3M™ Visir klar polykarbonat	st	10	10 1
7000103788	5E-11	3M™ Visir grön DIN5 polykarbonat	st	10	10 1



Industrivisir till G2000, G3000, G22, H700

3M ID	Art nr	Beskrivning	Enhet	Enheter per kartong	Innerförp/kartong (innerförp x enheter)
7000107740	V4F	3M™ Visir PC klar	st	10	10 1
7000039613	V4H	3M™ Visir PC klar	st	10	10 1
7000039612	V4D	3M™ Visir acetat klar	st	10	10 1
7000108162	V4DK	3M™ Visir acetat hållare utan skärm	st	10	10 1
7000108165	V4FK	3M™ Visir PC klar hållare utan skärm	st	10	10 1
7000108166	V4HK	3M™ Visir av klar polykarbonat med hållare utan skärm	st	10	10 1
7000038213	V4KK	3M™ Visir klart polykarbonat	st	10	10 1



Tillbehör och reservdelar

3M ID	Art nr	Beskrivning	Enhet	Enheter per kartong	Innerförp/kartong (innerförp x enheter)
7100006241	4F	3M™ Visirskiva PC klar	st	20	20 1
7000039658	4H	3M™ Visirskiva PC klar	st	10	10 1
7000089495	V46	3M™ Visirhållare utan skärm	st	10	10 1
7000107791	V412	3M™ Länksats till visirhållare	par	40	4 10
7000108119	P3BBV	3M™ PELTOR™ Hjälmfäste för visir	par	50	50 1
7000108121	P3EAV2	3M™ PELTOR™ hjälmfäste för visir	par	100	100 1
7100098979	P3EV2	3M™ PELTOR™ Hjälmfäste för visir	par	10	10 1
7000107786	P3GV2	3M™ PELTOR™ Hjälmfäste för visir	par	10	10 1
7000108122	P3HV2	3M™ PELTOR™ Hjälmfäste för visir	par	10	10 1
7000089509	P3KV2	3M™ PELTOR™ Hjälmfäste för visir	par	10	10 1

Skogsvisir till G3000, G22



3M ID	Art nr	Beskrivning	Enhet	Enheter per kartong	Innerförp/kartong (innerförp x enheter)
7000038218	V5	3M™ Visirhållare	st	10	10 1
7000103791	5B	3M™ Nätvisirskiva polyamid	st	10	10 1
7000103792	5C1	3M™ Nätvisirskiva rostfritt stål	st	10	10 1
7000103793	5J1	3M™ Nätvisirskiva etsat rostfritt stål	st	10	10 1

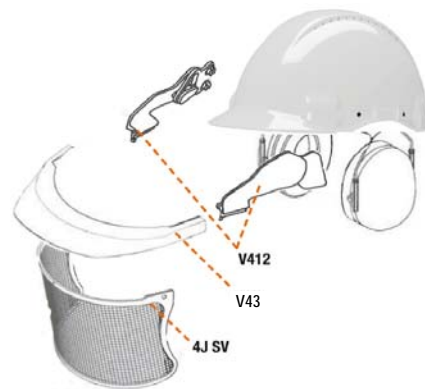


Skogsvisir till G2000, G3000, G22, H700

3M ID	Art nr	Beskrivning	Enhet	Enheter per kartong	Innerförp/kartong (innerförp x enheter)
7000107736	V4B	3M™ Nätvisir polyamid	st	10	10 1
7000108160	V4C	3M™ Nätvisir i rostfritt stål	st	10	10 1
7000108167	V4J	3M™ Nätvisir i etsat rostfritt stål	st	10	10 1
7000107737	V4CK	3M™ Nätvisir i rostfritt stål med hållare utan skärm	st	10	10 1
7000107738	V4JK	3M™ Nätvisir i etsat rostfritt stål med hållare utan skärm	st	10	10 1



V4A
V4B
V4C
V4J SV



V4AK
V4BK
V4CK
V4JK SV

Tillbehör och reservdelar

3M ID	Art nr	Beskrivning	Enhet	Enheter per kartong	Innerförp/kartong (innerförp x enheter)
7000089495	V46	3M™ Visirhållare utan skärm	st	10	10 1
7000107791	V412	3M™ Länksats till visirhållare	par	40	4 10
7000108119	P3BBV	3M™ PELTOR™ Hjälmfäste för visir	par	50	50 1
7100098979	P3EV2	3M™ PELTOR™ Hjälmfäste för visir	par	10	10 1
7000107786	P3GV2	3M™ PELTOR™ Hjälmfäste för visir	par	10	10 1
7000108122	P3HV2	3M™ PELTOR™ Hjälmfäste för visir	par	10	10 1
7000089509	P3KV2	3M™ PELTOR™ Hjälmfäste för visir	par	10	10 1

Multisystem



Multisystem kombination - G500 Industri

3M ID	Art nr	Beskrivning	Enhet	Enheter per kartong	Innerförp/kartong (innerförp x enheter)
7100029146	G500V5FH510GU	3M™ G500 Multisystem Industri	st	12	12 1
7100030105	G500V5F11GU	3M™ G500 Kombination klart PC visir utan hörselskydd	st	12	12 1

Tillbehör och reservdelar

3M ID	Art nr	Beskrivning	Enhet	Enheter per kartong	Innerförp/kartong (innerförp x enheter)
7000038216	G500GU	3M™ G500 huvudställning gul	st	10	10 1
7100029680	5F11	3M™ Visir klar polykarbonat	st	10	10 1
7000103788	5E-11	3M™ Visir grön DIN5 polykarbonat	st	10	10 1
7100049480	V522	3M™ Länksats till G500 (vänster+höger)	set	40	20 2
7000103789	HYG50	3M™ Svettband i plast	st	10	10 1



Multisystem kombination - G500 Skog

3M ID	Art nr	Beskrivning	Enhet	Enheter per kartong	Innerförp/kartong (innerförp x enheter)
7000103790	G500V5CH510OR	3M™ G500 Multisystem nätvisir rostfritt stål Optime I orange	st	12	12 1
7000103820	G500V5JH510OR	3M™ G500 Multisystem nätvisir etsat rostfritt stål Optime I orange	st	12	12 1

Tillbehör och reservdelar

3M ID	Art nr	Beskrivning	Enhet	Enheter per kartong	Innerförp/kartong (innerförp x enheter)
7000104156	G500OR	3M™ G500 huvudställning orange	st	10	10 1
7000103791	5B	3M™ Nätvisirskiva polyamid	st	10	10 1
7000103792	5C1	3M™ Nätvisirskiva rostfritt stål	st	10	10 1
7000103793	5J1	3M™ Nätvisirskiva etsat rostfritt stål	st	10	10 1
7100049480	V522	3M™ Länksats till G500 (vänster+höger)	set	40	20 2
7000103789	HYG50	3M™ Svettband i plast	st	10	10 1



Multisystem kombination - V40 Industri

3M ID	Art nr	Beskrivning	Enhet	Enheter per kartong	Innerförp/kartong (innerförp x enheter)
7000107741	V40FH510A401GU	3M™ V40 Multisystem industri PC Optime I	st	10	10 1

Tillbehör och reservdelar

3M ID	Art nr	Beskrivning	Enhet	Enheter per kartong	Innerförp/kartong (innerförp x enheter)
7100016154	V413	3M™ V40 länksystem	par	40	4 10
7000039614	V40F	3M™ V40 visir PC	st	10	10 1



Multisystem kombination - V40 Skog

3M ID	Art nr	Beskrivning	Enhet	Enheter per kartong	Innerförp/kartong (innerförp x enheter)
7000108150	V40AH510A401GU	3M™ V40 Multisystem skog nätvisir stål Optime I	st	10	10 1

Tillbehör och reservdelar

3M ID	Art nr	Beskrivning	Enhet	Enheter per kartong	Innerförp/kartong (innerförp x enheter)
7100016154	V413	3M™ V40 länksystem	par	40	4 10
7000108149	V40A	3M™ V40 nätvisir stål	st	10	10 1

3M™ Tuffmaster Industrivisir med huvudband



Visirkit med fäste och visir

3M ID	Art nr	Beskrivning	Enhet	Enheter per kartong	Innerförp/kartong (innerförp x enheter)
7000146481	1250099999CP	3M™ Tuffmaster kit H8 Visirhållare rattjustering WP96 visir PC	st	10	10 1



Visirfäste utan visir med rattjusering på huvudbandet

3M ID	Art nr	Beskrivning	Enhet	Enheter per kartong	Innerförp/kartong (innerförp x enheter)
7000144936	82501-00000CP	3M™ Tuffmaster H8 visirhållare	st	10	10 1



Klara visir för montage på 3M™ Tuffmaster visirfäste

3M ID	Art nr	Beskrivning	Enhet	Enheter per kartong	Innerförp/kartong (innerförp x enheter)
7100016704	8270100000CP	3M™ WP96 Visir klar PC	st	10	10 1
7000089416	7134000000CP	3M™ WP98 Visir klar acetat	st	10	10 1



Korttidskläder



3M™ 4500-serien (vit och blå)

3M ID	Art nr	Beskrivning	Enhet	Enheter per kartong	Innerförp/kartong (innerförp x enheter)
7000089590	4500WS	3M™ Korttidsoverall kategori I vit storlek S	st	20	20 1
7000089591	4500WM	3M™ Korttidsoverall kategori I vit storlek M	st	20	20 1
7000089592	4500WL	3M™ Korttidsoverall kategori I vit storlek L	st	20	20 1
7000089593	4500WXL	3M™ Korttidsoverall kategori I vit storlek XL	st	20	20 1
7000089594	4500W2XL	3M™ Korttidsoverall kategori I vit storlek XXL	st	20	20 1
7000089595	4500W3XL	3M™ Korttidsoverall kategori I vit storlek 3XL	st	20	20 1
7000089596	4500W4XL	3M™ Korttidsoverall kategori I vit storlek 4XL	st	20	20 1
7000089597	4500BS	3M™ Korttidsoverall kategori I blå storlek S	st	20	20 1
7000089598	4500BM	3M™ Korttidsoverall kategori I blå storlek M	st	20	20 1
7000089599	4500BL	3M™ Korttidsoverall kategori I blå storlek L	st	20	20 1
7000089600	4500BXL	3M™ Korttidsoverall kategori I blå storlek XL	st	20	20 1
7000089601	4500B2XL	3M™ Korttidsoverall kategori I blå storlek XXL	st	20	20 1
7000089602	4500B3XL	3M™ Korttidsoverall kategori I blå storlek 3XL	st	20	20 1
7000089603	4500B4XL	3M™ Korttidsoverall kategori I blå storlek 4XL	st	20	20 1



3M™ 4510-serien (vit)

3M ID	Art nr	Beskrivning	Enhet	Enheter per kartong	Innerförp/kartong (innerförp x enheter)
7000089661	4510S	3M™ Korttidsoverall typ 5/6 vit storlek S	st	20	20 1
7000089662	4510M	3M™ Korttidsoverall typ 5/6 vit storlek M	st	20	20 1
7000089663	4510L	3M™ Korttidsoverall typ 5/6 vit storlek L	st	20	20 1
7000089664	4510XL	3M™ Korttidsoverall typ 5/6 vit storlek XL	st	20	20 1
7000089665	4510XXL	3M™ Korttidsoverall typ 5/6 vit storlek XXL	st	20	20 1
7000089666	45103XL	3M™ Korttidsoverall typ 5/6 vit storlek 3XL	st	20	20 1
7000089667	45104XL	3M™ Korttidsoverall typ 5/6 vit storlek 4XL	st	20	20 1



3M™ 4515-serien (vit, blå och orange)

3M ID	Art nr	Beskrivning	Enhet	Enheter per kartong	Innerförp/kartong (innerförp x enheter)
7000089611	4515WS	3M™ Korttidsoverall typ 5/6 vit storlek S	st	20	20 1
7000089612	4515WM	3M™ Korttidsoverall typ 5/6 vit storlek M	st	20	20 1
7000089613	4515WL	3M™ Korttidsoverall typ 5/6 vit storlek L	st	20	20 1
7000089614	4515WXL	3M™ Korttidsoverall typ 5/6 vit storlek XL	st	20	20 1
7000089615	4515W2XL	3M™ Korttidsoverall typ 5/6 vit storlek XXL	st	20	20 1
7000089616	4515W3XL	3M™ Korttidsoverall typ 5/6 vit storlek 3XL	st	20	20 1
7000089617	4515W4XL	3M™ Korttidsoverall typ 5/6 vit storlek 4XL	st	20	20 1
7000089618	4515BS	3M™ Korttidsoverall typ 5/6 blå storlek S	st	20	20 1
7000089619	4515BM	3M™ Korttidsoverall typ 5/6 blå storlek M	st	20	20 1
7000089620	4515BL	3M™ Korttidsoverall typ 5/6 blå storlek L	st	20	20 1
7000089621	4515BXL	3M™ Korttidsoverall typ 5/6 blå storlek XL	st	20	20 1
7000089622	4515B2XL	3M™ Korttidsoverall typ 5/6 blå storlek XXL	st	20	20 1
7000089623	4515B3XL	3M™ Korttidsoverall typ 5/6 blå storlek 3XL	st	20	20 1
7000089624	4515B4XL	3M™ Korttidsoverall typ 5/6 blå storlek 4XL	st	20	20 1
7000089632	4515OS	3M™ Korttidsoverall typ 5/6 orange storlek S	st	20	20 1
7000089633	4515OM	3M™ Korttidsoverall typ 5/6 orange storlek M	st	20	20 1
7000089634	4515OL	3M™ Korttidsoverall typ 5/6 orange storlek L	st	20	20 1
7000089635	4515OXL	3M™ Korttidsoverall typ 5/6 orange storlek XL	st	20	20 1
7000089636	4515O2XL	3M™ Korttidsoverall typ 5/6 orange storlek XXL	st	20	20 1
7000089637	4515O3XL	3M™ Korttidsoverall typ 5/6 orange storlek 3XL	st	20	20 1
7000089638	4515O4XL	3M™ Korttidsoverall typ 5/6 orange storlek 4XL	st	20	20 1



3M™ 4520-serien

3M ID	Art nr	Beskrivning	Enhet	Enheter per kartong	Innerförp/kartong (innerförp x enheter)
7000089642	4520S	3M™ Korttidsoverall typ 5/6 vit/grön storlek S	st	20	20 1
7000034761	4520M	3M™ Korttidsoverall typ 5/6 vit/grön storlek M	st	20	20 1
7000034762	4520L	3M™ Korttidsoverall typ 5/6 vit/grön storlek L	st	20	20 1
7000034763	4520XL	3M™ Korttidsoverall typ 5/6 vit/grön storlek XL	st	20	20 1
7000034764	4520XXL	3M™ Korttidsoverall typ 5/6 vit/grön storlek XXL	st	20	20 1
7000089643	45203XL	3M™ Korttidsoverall typ 5/6 vit/grön storlek 3XL	st	20	20 1
7000089644	45204XL	3M™ Korttidsoverall typ 5/6 vit/grön storlek 4XL	st	20	20 1



3M™ 4530-serien (med begränsad flamskyddsbehandling)

3M ID	Art nr	Beskrivning	Enhet	Enheter per kartong	Innerförp/kartong (innerförp x enheter)
7100036598	4530S	3M™ Korttidsoverall typ 5/6 blå storlek S	st	20	20 1
7000109011	4530M	3M™ Korttidsoverall typ 5/6 blå storlek M	st	20	20 1
7000109012	4530L	3M™ Korttidsoverall typ 5/6 blå storlek L	st	20	20 1
7000109013	4530XL	3M™ Korttidsoverall typ 5/6 blå storlek XL	st	20	20 1
7000109014	4530XXL	3M™ Korttidsoverall typ 5/6 blå storlek XXL	st	20	20 1
7000109015	45303XL	3M™ Korttidsoverall typ 5/6 blå storlek 3XL	st	20	20 1
7000109016	45304XL	3M™ Korttidsoverall typ 5/6 blå storlek 4XL	st	20	20 1



3M™ 4532+-serien

3M ID	Art nr	Beskrivning	Enhet	Enheter per kartong	Innerförp/kartong (innerförp x enheter)
7100015967	4532BS	3M™ Korttidsoverall typ 5/6 blå storlek S	st	20	20 1
7100015993	4532BM	3M™ Korttidsoverall typ 5/6 blå storlek M	st	20	20 1
7100015994	4532BL	3M™ Korttidsoverall typ 5/6 blå storlek L	st	20	20 1
7100015922	4532BXL	3M™ Korttidsoverall typ 5/6 blå storlek XL	st	20	20 1
7100016008	4532B2XL	3M™ Korttidsoverall typ 5/6 blå storlek XXL	st	20	20 1
7100015996	4532B3XL	3M™ Korttidsoverall typ 5/6 blå storlek 3XL	st	20	20 1
7100016004	4532B4XL	3M™ Korttidsoverall typ 5/6 blå storlek 4XL	st	20	20 1
7100016000	K453200	3M™ Korttidsoverall typ 5/6 vit storlek S	st	20	20 1
7100015949	4532VM	3M™ Korttidsoverall typ 5/6 vit storlek M	st	20	20 1
7100016012	4532VL	3M™ Korttidsoverall typ 5/6 vit storlek L	st	20	20 1
7100015923	4532VXL	3M™ Korttidsoverall typ 5/6 vit storlek XL	st	20	20 1
7100015991	4532V2XL	3M™ Korttidsoverall typ 5/6 vit storlek XXL	st	20	20 1
7100015978	4532V3XL	3M™ Korttidsoverall typ 5/6 vit storlek 3XL	st	20	20 1
7100016018	4532V4XL	3M™ Korttidsoverall typ 5/6 vit storlek 4XL	st	20	20 1



3M™ 4535-serien

3M ID	Art nr	Beskrivning	Enhet	Enheter per kartong	Innerförp/kartong (innerförp x enheter)
7000089639	4535VS	3M™ Korttidsoverall typ 5/6 vit/blå storlek S	st	20	20 1
7000089678	4535VM	3M™ Korttidsoverall typ 5/6 vit/blå storlek M	st	20	20 1
7000089679	4535VL	3M™ Korttidsoverall typ 5/6 vit/blå storlek L	st	20	20 1
7000089680	4535VXL	3M™ Korttidsoverall typ 5/6 vit/blå storlek XL	st	20	20 1
7000089681	4535VXXL	3M™ Korttidsoverall typ 5/6 vit/blå storlek XXL	st	20	20 1
7000089640	4535V3XL	3M™ Korttidsoverall typ 5/6 vit/blå storlek 3XL	st	20	20 1



3M™ 4540+-serien

3M ID	Art nr	Beskrivning	Enhet	Enheter per kartong	Innerförp/kartong (innerförp x enheter)
7100040415	4540VS	3M™ Korttidsoverall typ 5/6 vit/blå storlek S	st	20	20 1
7100040087	4540VM	3M™ Korttidsoverall typ 5/6 vit/blå storlek M	st	20	20 1
7100040416	4540VL	3M™ Korttidsoverall typ 5/6 vit/blå storlek L	st	20	20 1
7100040086	4540VXL	3M™ Korttidsoverall typ 5/6 vit/blå storlek XL	st	20	20 1
7100036529	4540VXXL	3M™ Korttidsoverall typ 5/6 vit/blå storlek XXL	st	20	20 1
7100041597	4540V3XL	3M™ Korttidsoverall typ 5/6 vit/blå storlek 3XL	st	20	20 1
7100041420	4540V4XL	3M™ Korttidsoverall typ 5/6 vit/blå storlek 4XL	st	20	20 1



3M™ 4545-serien

3M ID	Art nr	Beskrivning	Enhet	Enheter per kartong	Innerförp/kartong (innerförp x enheter)
7100198128	4545VS	3M™ Korttidsoverall typ 5/6 vit storlek S	st	20	20 1
7100198129	4545VM	3M™ Korttidsoverall typ 5/6 vit storlek M	st	20	20 1
7100198241	4545VL	3M™ Korttidsoverall typ 5/6 vit storlek L	st	20	20 1
7100198131	4545VXL	3M™ Korttidsoverall typ 5/6 vit storlek XL	st	20	20 1
7100198132	4545VXXL	3M™ Korttidsoverall typ 5/6 vit storlek XXL	st	20	20 1
7100196882	4545V3XL	3M™ Korttidsoverall typ 5/6 vit storlek 3XL	st	20	20 1
7100198130	4545V4XL	3M™ Korttidsoverall typ 5/6 vit storlek 4XL	st	20	20 1



3M™ 4565-serien

3M ID	Art nr	Beskrivning	Enhet	Enheter per kartong	Innerförp/kartong (innerförp x enheter)
7000089684	4565VS	3M™ Korttidsoverall typ 4/5/6 vit/röd storlek S	st	20	20 1
7000034772	4565VM	3M™ Korttidsoverall typ 4/5/6 vit/röd storlek M	st	20	20 1
7000034773	4565VL	3M™ Korttidsoverall typ 4/5/6 vit/röd storlek L	st	20	20 1
7000034774	4565VXL	3M™ Korttidsoverall typ 4/5/6 vit/röd storlek XL	st	20	20 1
7000034775	4565VXXL	3M™ Korttidsoverall typ 4/5/6 vit/röd storlek XXL	st	20	20 1
7000089685	4565V3XL	3M™ Korttidsoverall typ 4/5/6 vit/röd storlek 3XL	st	20	20 1
7000089686	4565V4XL	3M™ Korttidsoverall typ 4/5/6 vit/röd storlek 4XL	st	20	20 1



3M™ 4570-serien

3M ID	Art nr	Beskrivning	Enhet	Enheter per kartong	Innerförp/kartong (innerförp x enheter)
7000089687	4570GS	3M™ Korttidsoverall typ 3/4/5/6 grå storlek S	st	12	12 1
7000089688	4570GM	3M™ Korttidsoverall typ 3/4/5/6 grå storlek M	st	12	12 1
7000089689	4570GL	3M™ Korttidsoverall typ 3/4/5/6 grå storlek L	st	12	12 1
7000089690	4570GXL	3M™ Korttidsoverall typ 3/4/5/6 grå storlek XL	st	12	12 1
7000089691	4570GXXL	3M™ Korttidsoverall typ 3/4/5/6 grå storlek XXL	st	12	12 1
7000089692	4570G3XL	3M™ Korttidsoverall typ 3/4/5/6 grå storlek 3XL	st	12	12 1
7000089693	4570G4XL	3M™ Korttidsoverall typ 3/4/5/6 grå storlek 4XL	st	12	12 1



3M™ 4400 Besöks och labradorierock

3M ID	Art nr	Beskrivning	Enhet	Enheter per kartong	Innerförp/kartong (innerförp x enheter)
7000034776	4400WS	3M™ Besöksrock vit storlek S	st	50	50 1
7000089695	4400WM	3M™ Besöksrock vit storlek M	st	50	50 1
7000034777	4400WL	3M™ Besöksrock vit storlek L	st	50	50 1
7000089696	4400WXL	3M™ Besöksrock vit storlek XL	st	50	50 1
7000089697	4400W2XL	3M™ Besöksrock vit storlek XXL	st	50	50 1
7000089698	4400W3XL	3M™ Besöksrock vit storlek 3XL	st	50	50 1
7000089699	4400W4XL	3M™ Besöksrock vit storlek 4XL	st	50	50 1



3M™ 4440 Labrorierock

3M ID	Art nr	Beskrivning	Enhet	Enheter per kartong	Innerförp/kartong (innerförp x enheter)
7000089708	4440S	3M™ Labrorierock vit storlek S	st	50	50 1
7000089709	4440M	3M™ Labrorierock vit storlek M	st	50	50 1
7000089710	4440L	3M™ Labrorierock vit storlek L	st	50	50 1
7000089711	4440XL	3M™ Labrorierock vit storlek XL	st	50	50 1
7000089712	44402XL	3M™ Labrorierock vit storlek XXL	st	50	50 1
7000089713	44403XL	3M™ Labrorierock vit storlek 3XL	st	50	50 1
7000089714	44404XL	3M™ Labrorierock vit storlek 4XL	st	50	50 1



Sko och stövskydd

3M ID	Art nr	Beskrivning	Enhet	Enheter per kartong	Innerförp/kartong (innerförp x enheter)
7000089721	40240	3M™ Skoskydd präglad sula 16" blå	st	300	300 1
7000089719	440	3M™ Stövskydd standard sula	st	200	200 1
7000089720	442	3M™ Skoskydd med samma material som 4535 dräkten vit	st	300	300 1
7000088638	450OVER	3M™ Stövskydd med halksäker sula	par	100	100 1



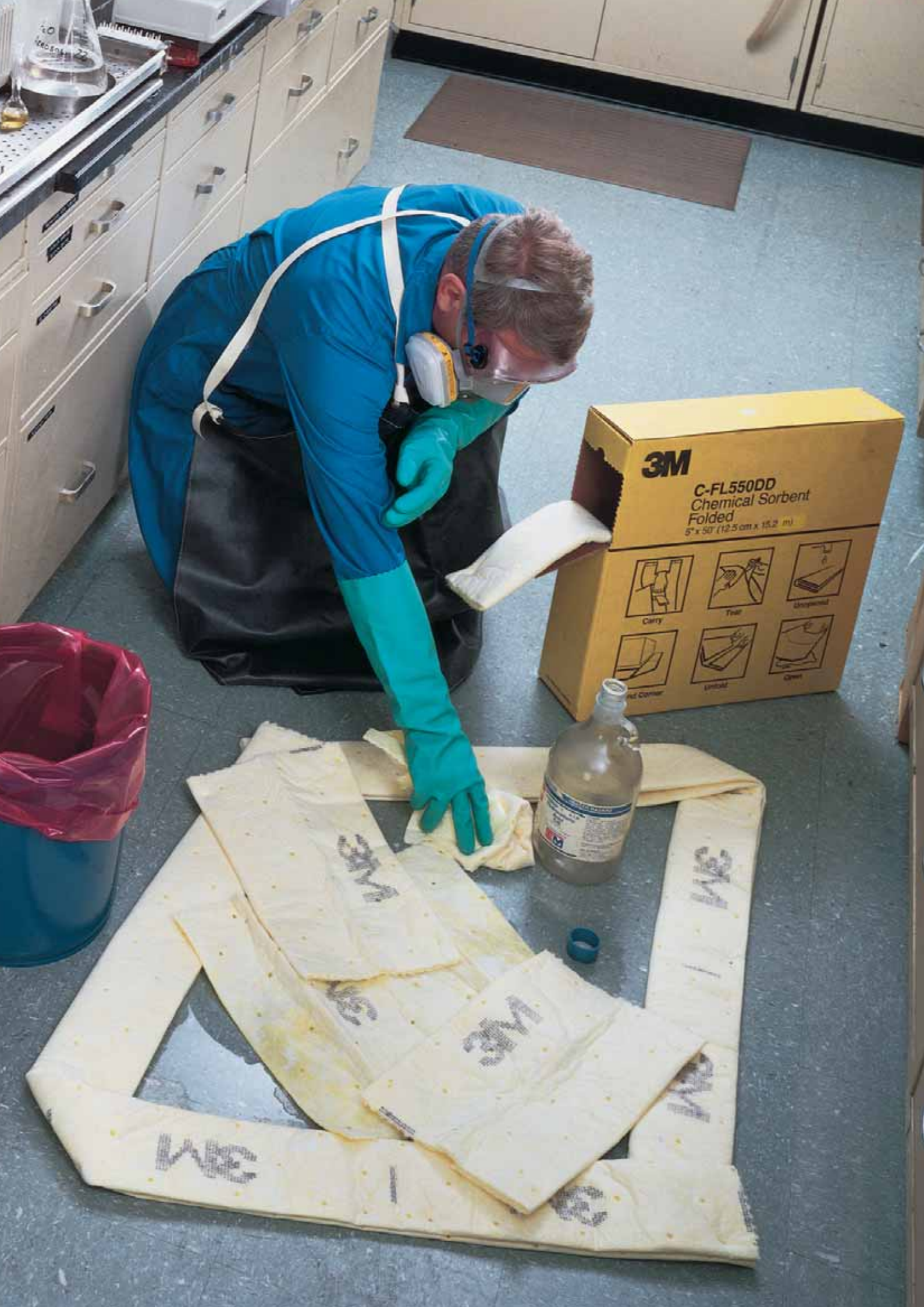
Ärmskydd

3M ID	Art nr	Beskrivning	Enhet	Enheter per kartong	Innerförp/kartong (innerförp x enheter)
7000089717	444	3M™ Ärmskydd med elastiska manchetter vit	par	150	150 1



Huvudskydd

3M ID	Art nr	Beskrivning	Enhet	Enheter per kartong	Innerförp/kartong (innerförp x enheter)
7000089715	446	3M™ Överdragshuva antistatisk vit	st	300	300 1



3M

C-FL550DD
Chemical Sorbent
Folded
5' x 50' (12.5 cm x 15.2 m)



Underhållsabsorbenter



Multiformat

3M ID	Art nr	Beskrivning	Enhet	Enheter per kartong	Innerförp/kartong (innerförp x enheter)	
7000001951	SMF2001	3M™ Underhållsabsorbent multi 12x1520cm	st	3	3	1



Ark

3M ID	Art nr	Beskrivning	Enhet	Enheter per kartong	Innerförp/kartong (innerförp x enheter)	
7100003876	SMA2002	3M™ Underhållsabsorbent ark 40x52cm	st	100	1	100



Rullar

3M ID	Art nr	Beskrivning	Enhet	Enheter per kartong	Innerförp/kartong (innerförp x enheter)	
7000001950	SMB2001	3M™ Underhållsabsorbent rulle 0,46x46m	st	1	1	1
7000051880	SMB2002	3M™ Underhållsabsorbent rulle 0,96x46m	st	1	1	1



Kuddar

3M ID	Art nr	Beskrivning	Enhet	Enheter per kartong	Innerförp/kartong (innerförp x enheter)	
7000051878	SMN1001	3M™ Underhållsabsorbent kudda 18x38cm	st	16	16	1



Mini-boom

3M ID	Art nr	Beskrivning	Enhet	Enheter per kartong	Innerförp/kartong (innerförp x enheter)	
7000051877	SMM1001	3M™ Underhållsabsorbent mini-boom 7,6x120cm	st	12	12	1
7000051876	SMM1002	3M™ Underhållsabsorbent mini-boom 7,6x240cm	st	6	1	6



Matta

3M ID	Art nr	Beskrivning	Enhet	Enheter per kartong	Innerförp/kartong (innerförp x enheter)	
7000001942	MG1301	3M™ Underhållsabsorbent matta med plastbotten 0,91x30m	st	1	1	1

Oljeabsorbenter



Ark

3M ID	Art nr	Beskrivning	Enhet	Enheter per kartong	Innerförp/kartong (innerförp x enheter)
7000088324	ST151	3M™ Oljeabsorbent ark 48x43cmx5mm	st	200	1 200
7000088323	ST156	3M™ Oljeabsorbent ark 48x43cmx10mm	st	100	1 100
7000001941	SHP156	3M™ Oljeabsorbent ark High Capacity 48x43cm	st	100	1 100
7000051869	SHP255	3M™ Oljeabsorbent ark High Capacity 48x43cm	st	50	1 50



Rulle

3M ID	Art nr	Beskrivning	Enhet	Enheter per kartong	Innerförp/kartong (innerförp x enheter)
7000088322	ST100	3M™ Oljeabsorbent rulle 0,96x40m	st	1	1 1
7000088321	ST150	3M™ Oljeabsorbent rulle 0,48x40m	st	1	1 1



Kudde

3M ID	Art nr	Beskrivning	Enhet	Enheter per kartong	Innerförp/kartong (innerförp x enheter)
7100011409	ST30	3M™ Oljeabsorbent kudde 22x38cm	st	16	1 16



Mini-boom

3M ID	Art nr	Beskrivning	Enhet	Enheter per kartong	Innerförp/kartong (innerförp x enheter)
7000029654	ST4	3M™ Oljeabsorbent mini-boom 7,5x120cm	st	12	1 12
7000052038	ST8	3M™ Oljeabsorbent mini-boom 7,5x240cm	st	6	1 6



Boom

3M ID	Art nr	Beskrivning	Enhet	Enheter per kartong	Innerförp/kartong (innerförp x enheter)
7000088229	ST270	3M™ Oljeabsorbent boom 20x300cm	st	4	4 1



Multiformat

3M ID	Art nr	Beskrivning	Enhet	Enheter per kartong	Innerförp/kartong (innerförp x enheter)
7000002025	STF2001	3M™ Oljeabsorbent 12x1520cm	st	3	3 1



Tanker spill kit

3M ID	Art nr	Beskrivning	Enhet	Enheter per kartong	Innerförp/kartong (innerförp x enheter)
7100090376	STSK15	3M™ Tanker spill response kit 15 liter	set	5	5 1
7100090375	STSK31	3M™ Tanker spill response kit 30 liter	set	2	2 1

Kemikalieabsorbenter



Ark

3M ID	Art nr	Beskrivning	Enhet	Enheter per kartong	Innerförp/kartong (innerförp x enheter)
7000088220	SP110	3M™ Kemikalieabsorbent ark 28x33cm	st	200	4 50



Rulle

3M ID	Art nr	Beskrivning	Enhet	Enheter per kartong	Innerförp/kartong (innerförp x enheter)
7000088219	SP190	3M™ Kemikalieabsorbent rulle 0,48x44m	st	2	2 1



Kudde

3M ID	Art nr	Beskrivning	Enhet	Enheter per kartong	Innerförp/kartong (innerförp x enheter)
7000052037	SP300	3M™ Kemikalieabsorbent kudde	st	16	1 16



Multiformat

3M ID	Art nr	Beskrivning	Enhet	Enheter per kartong	Innerförp/kartong (innerförp x enheter)
7000002024	SPF2001	3M™ Kemikalieabsorbent multi	st	3	3 1



Beredskapssats

3M ID	Art nr	Beskrivning	Enhet	Enheter per kartong	Innerförp/kartong (innerförp x enheter)
7100090073	SHRSK26	3M™ Absorbent beredskapsskit	st	1	1 1

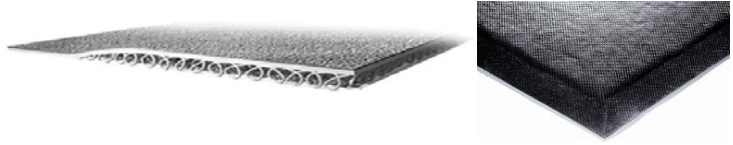


Spillkit

3M ID	Art nr	Beskrivning	Enhet	Enheter per kartong	Innerförp/kartong (innerförp x enheter)
7100090373	SKIT12	3M™ Absorbent engångsskit	set	12	12 1



3M™ Mattor och halkskydd



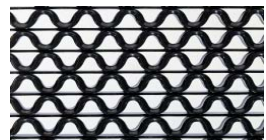
3M™ Safety-Walk™ arbetsplatsmattor

3M ID	Art nr	Beskrivning	Enhet	Enheter per kartong	Innerförp/kartong (innerförp x enheter)	
7100116722	SW5270EB69	3M™ Safety-Walk™ Arbetsplatsmatta med kantprofil svart 60x90cm	st	1	1	1
7100116703	SW5270EB91	3M™ Safety-Walk™ Arbetsplatsmatta med kantprofil svart 90x150cm	st	1	1	1
7100116723	SW5270EB96	3M™ Safety-Walk™ Arbetsplatsmatta med kantprofil svart 90x600cm	st	1	1	1



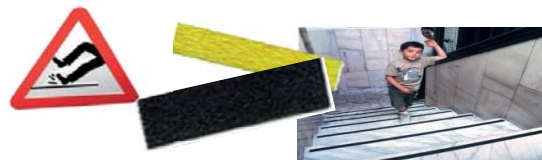
3M™ Nomad™ klibbmattor

3M ID	Art nr	Beskrivning	Enhet	Enheter per kartong	Innerförp/kartong (innerförp x enheter)	
7100050744	N4300C41	3M™ Nomad™ Klibbmatta vit 45x115cm	st	6	1	6
7100050743	N4300C61	3M™ Nomad™ Klibbmatta vit 60x115cm	st	6	1	6



3M™ Safety-Walk™ Halksäkra avlastningsmattor

3M ID	Art nr	Beskrivning	Enhet	Enheter per kartong	Innerförp/kartong (innerförp x enheter)	
7100116734	SW5100B93	3M™ Safety-Walk™ Halksäker avlastningsmatta svart 90x300cm	st	1	1	1
7100116733	SW5100B96	3M™ Safety-Walk™ Halksäker avlastningsmatta svart 90x600cm	st	1	1	1



3M™ Safety-Walk™ Halkskydd standard - medium

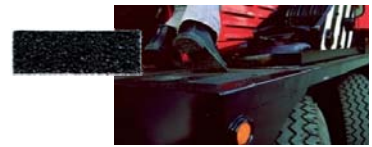
3M ID	Art nr	Beskrivning	Enhet	Enheter per kartong	Innerförp/kartong (innerförp x enheter)
7100067526	SW610B25	3M™ Safety-Walk™ Halkskydd standard medium svart 25mmx18,3m	st	4	1 4
7000052247	SW630Y25	3M™ Safety-Walk™ Halkskydd standard medium gul 25mmx18,3m	st	4	1 4
7000042869	SW620Y25	3M™ Safety-Walk™ Halkskydd standard medium klar 25mmx18,3m	st	4	1 4
7100009880	SW610B51	3M™ Safety-Walk™ Halkskydd standard medium svart 51mmx18,3m	st	2	1 2
7100000852	SW630Y51	3M™ Safety-Walk™ Halkskydd standard medium gul 51mmx18,3m	st	2	1 2
7000002135	SW620C51	3M™ Safety-Walk™ Halkskydd standard medium klar 51mmx18,3m	st	2	1 2
7100020921	SW610B102	3M™ Safety-Walk™ Halkskydd standard medium svart 102mmx18,3m	st	1	1 1
7100056206	SW610B1526	3M™ Safety-Walk™ Halkskydd standard medium svart 152x610mm	st	50	1 50
7100011625	SW610B152	3M™ Safety-Walk™ Halkskydd standard medium svart 152mmx18,3m	st	1	1 1
7100009800	SW610B305	3M™ Safety-Walk™ Halkskydd standard medium svart 305mmx18,3m	st	1	1 1
7100009879	SW610B610	3M™ Safety-Walk™ Halkskydd standard medium svart 610mmx18,3m	st	1	1 1

New!



3M™ Safety-Walk™ Halkskydd standard - medium

3M ID	Art nr	Beskrivning	Enhet	Enheter per kartong	Innerförp/kartong (innerförp x enheter)
7100143181	SW613BY102	3M™ Safety-Walk™ 613 Halkskydd standard medium svart/gul 102mmx18,3m	st	1	1 1
7100134978	SW613BY152	3M™ Safety-Walk™ 613 Halkskydd standard medium svart/gul 152,4mmx18,3m	st	1	1 1
7100133326	SW613BY609	3M™ Safety-Walk™ 613 Halkskydd standard medium svart/gul 610mmx18,3m	st	1	1 1
7100143241	SW613BY305	3M™ Safety-Walk™ 613 Halkskydd standard medium svart/gul 305mmx18,3m	st	1	1 1
7100133325	SW613BY51	3M™ Safety-Walk™ 613 Halkskydd standard medium svart/gul 51mmx18,3m	st	4	1 4
7100133324	SW613BY25	3M™ Safety-Walk™ 613 Halkskydd standard medium svart/gul 25mmx18,3m	st	16	1 16
7100134557	SW690PL102	3M™ Safety-Walk™ 690 Halkskydd standard medium självlysande 102mmx9,14m	st	1	1 1
7100134972	SW690PL152	3M™ Safety-Walk™ 690 Halkskydd standard medium självlysande 152mmx9,14m	st	1	1 1
7100134558	SW690PL51	3M™ Safety-Walk™ 690 Halkskydd standard medium självlysande 51mmx9,14m	st	2	1 2
7100135735	SW690PL76	3M™ Safety-Walk™ 690 Halkskydd standard medium självlysande 76mmx9,14m	st	1	1 1



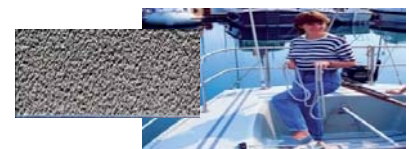
3M™ Safety-Walk™ Halkskydd standard - grov

3M ID	Art nr	Beskrivning	Enhet	Enheter per kartong	Innerförp/kartong (innerförp x enheter)
7100158967	SW710B25	3M™ Safety-Walk™ Halkskydd standard grov svart 25mmx18,3m	st	4	1 4
7100158969	SW710B51	3M™ Safety-Walk™ Halkskydd standard grov svart 51mmx18,3m	st	2	1 2
7100159120	SW710B102	3M™ Safety-Walk™ Halkskydd standard grov svart 102mmx18,3m	st	1	1 1



3M™ Safety-Walk™ Formbart halkskydd - medium

3M ID	Art nr	Beskrivning	Enhet	Enheter per kartong	Innerförp/kartong (innerförp x enheter)
7000010831	SW530Y51	3M™ Safety-Walk™ Halkskydd formbar gul 51mmx18,3m	st	2	1 2
7000126117	SW510B102	3M™ Safety-Walk™ Halkskydd formbar svart 102mmx18,3m	st	1	1 1
7000029628	SW510B152	3M™ Safety-Walk™ Halkskydd formbar svart 152mmx18,3m	st	1	1 1



3M™ Safety-Walk™ Mjuka halkskydd - medium

3M ID	Art nr	Beskrivning	Enhet	Enheter per kartong	Innerförp/kartong (innerförp x enheter)
7000051950	SW370GR25	3M™ Safety-Walk™ Halkskydd mjuk medium grå 25mmx18,3m	st	4	1 4
7000029629	SW310B25	3M™ Safety-Walk™ Halkskydd mjuk medium svart 25mmx18,3m	st	4	1 4
7000001997	SW370GR51	3M™ Safety-Walk™ Halkskydd mjuk medium grå 51mmx18,3m	st	2	1 2
7000126124	SW370GR102	3M™ Safety-Walk™ Halkskydd mjuk medium grå 102mmx18,3m	st	1	1 1
7000029634	SW370GR152	3M™ Safety-Walk™ Halkskydd mjuk medium grå 152mmx18,3m	st	1	1 1



3M™ Safety-Walk™ Mjuka halkskydd - fin

3M ID	Art nr	Beskrivning	Enhet	Enheter per kartong	Innerförp/kartong (innerförp x enheter)
7000001996	SW220C51	3M™ Safety-Walk™ Halkskydd mjuk fin klar 51mmx18,3m	st	2	1 2
7010296263	SW220C12	3M™ Safety-Walk™ Halkskydd mjuk fin klar 1,2mx18,3m	st	1	1 1
7100139049	SW220C25	3M™ Safety-Walk™ Halkskydd mjuk fin klar 25mmx18,3m	st	4	1 4

CE-godkända kombinationer av skyddshjälm och hörselkåpor

S=small size, M=medium size, L=large size

Anger för vilka storlekar på huvudet kombinationen av skyddshjälm och hörselkåpa är godkända

Skyddshjälm	Adapter	3M PELTOR X1	3M PELTOR X2	3M PELTOR X3	3M PELTOR X4	3M PELTOR X5
3M G500 Headgear	E	SML	SML	SML	SML	SML
3M G22	E	SML	SML	ML	SML	L
3M G2000	K	SML	SML	SML	SML	ML
3M G3000	E	SML	SML	SML	SML	ML
3M G3501	E	SML	SML	ML	SML	L
3M H700	E	SML	L	L	SML	L
3M SecureFit X5000, X5500	E	SML	SML	SML	SML	L
3M Speedglas 9100 MP	AF	SML	ML	ML	SML	L
3M Versaflo M-106 and M-107	AF	ML	ML	ML	ML	ML
3M Versaflo M-306 and M-307	AF	SML	ML	ML	SML	L
Auboueix/Seybol, Kara	E	SML	SML	SML	SML	ML
Arco Champion	H	L	L	L	L	L
Arco Champion Plus	H	L	L	L	L	L
Centurion 1100 (H fitting)	H	L	L	L	L	L
Centurion 1125 (H fitting)	H	L	L	L	L	L
Auboueix Iris 2	E	ML	ML	ML	ML	L
Centurion Concept (E fitting)	E	L	L	L	L	L
Centurion Concept (H fitting)	H	L	L	L	L	L
Centurion Vulcan	H	L	L	L	L	L
Delta Plus Zircon	E	SML	L	L	SML	L
Grolls, Balance AC	E	L	L	L	L	L
MSA V-Gard 500	E	SML	SML	SML	SML	SML
PETZL, Vertex Best, Vent and ST	E	ML	ML	ML	ML	L
Protector/Scott Style 300	E	ML	ML	ML	ML	ML
Protector/Scott Style 600	E	SML	SML	SML	SML	ML
Shuberth EuroGard	E	SML	L	L	SML	L

Skyddshjälm	Adapter	H31	Optime I	Optime II	Optime III
3M Airstream AH1, AH4	AE	ML	ML	ML	L
3M Airstream AH7	AE	ML	ML	ML	L
3M Airstream HT-701, HT-702, HT-705	AE	ML	ML	ML	L
3M Airstream HT-707	AE	ML	ML	ML	L
3M G500 Headgear	E	SML	SML	SML	SML
3M SecureFit X5000, X5500	E	SML	SML	SML	ML
3M Versaflö M-106, M-107	AF	ML	ML	ML	ML
3M Versaflö M-306, M307	AF	ML	ML	ML	ML
3M Peltor G2000	K, E	SML	SML	SML	SML
3M Peltor G22 Basic set	E	SML	SML	SML	SML
3M Peltor G3000	E	SML	SML	SML	SML
Auboueix Brennus	F	SML	SML	SML	SML
Auboueix Fondelec	F	SML	SML	SML	SML
Auboueix Iris	E	ML	ML	ML	ML
Auboueix Iris 2	E	ML	ML	ML	ML
Auboueix KARA	E	SML	SML	SML	ML
Berendsen Safety Balance	E	ML	ML	ML	ML
Berendsen Safety Balance AC/3M 1465	E	ML	ML	ML	ML
Berendsen Safety Balance HD	N	SML	SML	SML	SML
Berendsen Safety Robust	E	SML	SML	SML	SML
Centurion 1100/Arco type 2	H	SML	SML	SML	ML
Centurion 1125/ARCO plus	H	SML	SML	SML	SML
Centurion 1540/ARCO	A	ML	ML	ML	ML
Centurion Concept	E	SML	SML	SML	SML
JSP EVOLITE	E	L	ML	ML	L
JSP MK6R/MK7R	E	L	SML	SML	L
JSP MK8	E	L	L	ML	L
Kemira Top Cap	A	SML	SML	SML	SML
LAS LP2002	E	SML	SML	SML	SML
LAS LP2006	E	SML	SML	SML	SML
MSA Super V-Gard II	E	SML	SML	SML	SML
MSA V-Gard	E	SML	SML	SML	SML
Petzl Vertex	E	SML	SML	SML	SML
Protector Style 300	E	SML	SML	SML	SML
Protector Style 600	E	SML	SML	SML	SML
Protector Tuffmaster II	E, G	ML	ML	ML	ML
Römer Bravo 2 Nomaz	B	SML	SML	SML	SML
Römer Marus Top 2 Atlas Nomaz	B	SML	SML	SML	SML
Römer N2 Atlas Nomaz	BB	SML	SML	SML	SML
Römer Profi Expo	E	SML	SML	SML	SML
Römer Profi Nomaz	E	SML	SML	SML	SML
Römer Top Expo Atlas	B	SML	SML	SML	SML
Schuberth BEN	BB	SML	SML	SML	SML
Schuberth BER S	E	SML	SML	SML	SML
Schuberth BER80/WPC80	EA	SML	SML	SML	SML
Schuberth BOP R	B	SML	SML	SML	SML
Schuberth Pionier	B	SML	SML	SML	SML
Schuberth SH 91/WPL 91	EB	SML	SML	SML	SML
Schuberth SW1	EB	ML	ML	ML	ML
Sofop Taliplast Oceanic	E	ML	ML	ML	ML
Sofop Taliplast Opus	E	ML	ML	ML	ML
UVEX Airwing	E	SML	SML	SML	SML
Voss Inap 88	E	SML	SML	SML	SML
Voss Inap Master	E	ML	ML	ML	ML
Voss Inap PCG	G	ML	ML	ML	ML
Voss Inap Star	E	ML	ML	ML	ML

Index

0070001P.....	36	12070000M.....	89	1751182040M.....	86
0070003P.....	36	1250099999CP.....	143	1751183040M.....	86
0070057P5.....	36	126000.....	51, 55, 59, 63, 72	197135.....	55
0070063P.....	42	1271F.....	94	197136.....	59
0070064P.....	42	1310.....	96	197137.....	68, 71
0211412P.....	42	1311.....	96	197139.....	55, 72
0222310P25.....	42	132009999.....	83	197140.....	75
0230551P.....	47, 66	1322500000M.....	82	197141.....	75
0230630P.....	47	1322800000M.....	82	197142.....	55, 72
0230635P.....	47	1324000000M.....	83	197144.....	59
0230650P.....	47	1329600000M.....	83	197150.....	62
0492300P.....	34	1329700000M.....	83	197151.....	62
0600400P.....	36	1329900000M.....	83	197155.....	51
0600404P.....	36	1332300000M.....	82	198016.....	51
0601000P.....	35	1332400000M.....	82	198017.....	51
0602000P.....	35, 36	1333000000M.....	87	198018.....	51
0602200P.....	36	1333010000M.....	87	210018608SV900.....	108
0602304P.....	36	164005.....	67, 68, 71, 72, 75	210018650GB900.....	107
0602306P.....	36	164009.....	67, 73, 75	210029608SV900.....	108
0602311P.....	36	165005.....	72	210029650GB900.....	107
0603205P.....	35, 36	166000.....	72	210100478GN.....	119
0603802N.....	35	166020.....	70, 71, 75	210100478OR.....	119
0604514P.....	35, 36	1661000M.....	89	210100478RD.....	119
0604902N.....	36	167410.....	72	210100478SV.....	119
0604952N.....	35, 36	167520.....	67, 68, 71, 75	210100478VI.....	119
0605001P.....	35, 36	167600.....	67, 68, 71, 75	2125S.....	21, 25
0607500P.....	35	168000.....	67, 68, 71, 75	2128.....	21, 25
0607501P.....	35	168010.....	62, 67, 68, 71, 75	2135.....	21, 25
0607513P.....	35, 36	168011.....	62	2138S.....	21, 25
0610603P.....	35	168012.....	73, 75	26200000P.....	89
0611700P.....	36	168015.....	54, 59	26671000M.....	89
0613006N.....	35	169001.....	62, 67, 68, 71, 75	26678000P.....	89
0613213P10.....	35	169005.....	54	26680000P.....	89
0613602N.....	35	169006.....	59	272.....	89
0613703N.....	35, 36	169007.....	59	2750.....	81
0616813P.....	35	169010.....	54, 59	2751.....	81
0850010P.....	42	169014.....	62	2800.....	86
0850100P.....	42	169015.....	62	2801.....	86
0850610P.....	42	169020.....	50, 51	2802.....	86
0851100P.....	43	169021.....	50	2805.....	86
0851200P.....	43	169022.....	50	2820.....	82
100003.....	72	169023.....	50	2821.....	82
101101.....	72	169030.....	50	2822.....	82
101180.....	72	169035.....	50	2840.....	82
101195.....	72	169040.....	51	2841.....	82
1040.....	13	169041.....	50	2842.....	82
105.....	13, 26	169042.....	50	2844.....	82
106.....	13, 26	169043.....	50	2845.....	82
107.....	26	169100.....	54, 59, 67, 68, 71, 75	2846.....	82
1100.....	92	169200.....	50	28503805M.....	89
110013.....	55, 59, 63	169205.....	51	2890.....	87
1100D.....	92	169210.....	51	2890A.....	87
1100R.....	92	169211.....	51	2890S.....	87
1100S.....	95	169223.....	51	2890SA.....	87
1110.....	92	171017.....	71	2891-SGAF.....	87
1120.....	92	171020.....	51, 54, 59, 62, 67, 68, 75	2891S-SGAF.....	87
1120RB.....	92	171021.....	51, 54, 59, 62, 67, 68, 75	2895S.....	87
1120RN.....	92	171022.....	51, 54, 59, 62, 67, 68, 75	289A.....	87
1130.....	92	171023.....	51, 54, 59, 62, 67, 68, 75	3010062P.....	45, 47, 66
1135600000M.....	80	171024.....	51, 54, 59, 62, 67, 68, 75	3080030P.....	36, 45, 46
1180SV.....	109, 114	171031.....	68	3080031P.....	45, 46
12050000M.....	89	171035.....	51	3080040P.....	45, 46
12060000M.....	89	1751180000M.....	86	308-00-72P.....	45, 46

Index

3120300P.....	45, 46	444.....	149	4530925P2X6.....	42
3120301P.....	45, 46	44402XL.....	149	4530L.....	146
3500.....	27	44403XL.....	149	4530M.....	146
3520.....	27	44404XL.....	149	4530S.....	146
3701047.....	94	4440L.....	149	4530XL.....	146
370TEPL25.....	94, 112	4440M.....	149	4530XXL.....	146
370TEPM25.....	94, 112	4440S.....	149	4532B2XL.....	147
370TEPS25.....	94, 112	4440XL.....	149	4532B3XL.....	147
3721.....	27	446.....	149	4532B4XL.....	147
3910000.....	91	4500025P.....	42	4532BL.....	147
3931100.....	97	4500B2XL.....	145	4532BM.....	147
3932000.....	97	4500B3XL.....	145	4532BS.....	147
39320015.....	97	4500B4XL.....	145	4532BXL.....	147
393200250.....	97	4500BL.....	145	4532V2XL.....	147
393200350.....	97	4500BM.....	145	4532V3XL.....	147
393200450.....	97	4500BS.....	145	4532V4XL.....	147
39320075.....	97	4500BXL.....	145	4532VL.....	147
39320085.....	97	4500W2XL.....	145	4532VM.....	147
393201050.....	97	4500W3XL.....	145	4532VXL.....	147
39330012.....	97	4500W4XL.....	145	4535V3XL.....	147
39330032.....	97	4500WL.....	145	4535VL.....	147
39330042.....	97	4500WM.....	145	4535VM.....	147
39330052.....	97	4500WS.....	145	4535VS.....	147
400+.....	13	4500WXL.....	145	4535VXL.....	147
400085.....	67	450OVER.....	149	4535VXXL.....	147
4002226OP.....	34	45103XL.....	145	4540V3XL.....	147
401385.....	67	45104XL.....	145	4540V4XL.....	147
401395.....	67	4510L.....	145	4540VL.....	147
40240.....	149	4510M.....	145	4540VM.....	147
4071900000.....	82	4510S.....	145	4540VS.....	147
422000... 55, 59, 62, 67, 68, 71, 72, 75		4510XL.....	145	4540VXL.....	147
423000.....	75	4510XXL.....	145	4540VXXL.....	147
4251+.....	13	4515B2XL.....	146	4545V3XL.....	148
4255+.....	13	4515B3XL.....	146	4545V4XL.....	148
426000.....	67, 75	4515B4XL.....	146	4545VL.....	148
427000.....	67, 75	4515BL.....	146	4545VM.....	148
427071.....	67, 75	4515BM.....	146	4545VS.....	148
4277+.....	13	4515BS.....	146	4545VXL.....	148
4279+.....	13	4515BXL.....	146	4545VXXL.....	148
428000.....	68, 71, 72, 75	4515O2XL.....	146	4561825P.....	42
428005.....	68	4515O3XL.....	146	4565V3XL.....	148
428010.....	67, 75	4515O4XL.....	146	4565V4XL.....	148
428020.....	71, 75	4515OL.....	146	4565VL.....	148
428030.....	67, 75	4515OM.....	146	4565VM.....	148
428040.....	71, 75	4515OS.....	146	4565VS.....	148
428050.....	67, 75	4515OXL.....	146	4565VXL.....	148
431000.....	67, 75	4515W2XL.....	146	4565VXXL.....	148
432000.....	67, 75	4515W3XL.....	146	4570G3XL.....	148
433000.....	75	4515W4XL.....	146	4570G4XL.....	148
434001.....	75	4515WL.....	146	4570GL.....	148
434005.....	75	4515WM.....	146	4570GM.....	148
440.....	149	4515WS.....	146	4570GS.....	148
4400W2XL.....	149	4515WXL.....	146	4570GXL.....	148
4400W3XL.....	149	45203XL.....	146	4570GXXL.....	148
4400W4XL.....	149	45204XL.....	146	4610002P.....	42
4400WL.....	149	4520L.....	146	4F.....	140
4400WM.....	149	4520M.....	146	4H.....	140
4400WS.....	149	4520S.....	146	500001.....	53, 55, 59, 63
4400WXL.....	149	4520XL.....	146	500005.....	55, 59, 62
440500.....	75	4520XXL.....	146	500015.....	55, 59, 62
441000.....	75	4530025P2X6.....	42	500025.....	55, 59, 62
442.....	149	45303XL.....	146	500026.....	55, 59, 62
442000.....	75	45304XL.....	146	500126.....	55

Index

501	21, 25	542800	56, 59	6055	20, 24
501100	53, 55	547700	56	6055I	20, 24
501105	53	547715	56	6057	20, 24
501115	53	547725	56	6059	20, 24
501125	53	547726	56	6075	20, 24
501190	55	548800	56	6091	20, 24
501800	53, 55	548815	56	6092	20, 24
501805	52	548825	56	6095	20, 24
501815	52	548826	56	6096	20, 24
501825	52	549005	56	6098	24
501826	52	549015	56	6099	24
501890	55	549025	56	610020	51
502	21, 25	549026	56	610030	51
523000	59, 62	5535	16, 19	6100S	19
523001	59, 62	560890	55	610195	51
523010	59, 62	562800	52, 55	610500	51
526000	51, 55, 59, 63	567700	52	610501	51
526010	55, 63	567715	52	611100	51
527001	51, 59, 63	567725	52	611120	49
527070	51, 55, 59, 63	567726	52	611130	49
528005	55, 59, 63	568500	52	611190	51
528006	55, 59, 63	569005	52	611195	51
528007	55, 59, 63	569015	52	613000	51
528015	55, 59, 63	569025	52	613200	51
528016	55, 59, 63	569026	52	613700	51
528017	55, 59, 63	570495	63	613701	51
528025	51, 55, 59, 63	570895	63	614000	51
528026	51, 55, 59, 63	572800	61	616000	51
528027	51, 55, 59, 63	577700	60	616001	51
528045	55, 59, 63	577715	60	616002	51
528055	55, 59, 63	577725	60	616003	51
5301176P	46	577726	60	617800	51
5301252P3	46, 47	578800	60	617809	51
5301253P	47, 66	578815	60	617820	49
5301281P	45, 46	579015	61	617829	49
5301282P3	46, 47	579025	61	617830	49
531000	55, 59, 63	579026	61	617839	49
531100	55	582600	53	6200M	19
532000	55	582615	53	6223M	19
532015	55	582626	53	6300L	19
532016	59, 63	583605	53	6501QLS	18
532100	55	583615	53	6501S	18
533000	55, 59	583625	53	6502M	18
533500	59	583626	53	6502QLM	18
533505	59, 63, 65	5925	21, 25	6503	18
533506	59, 65, 66	592800	61	6503QLL	18
533700	55	5935	21, 25	6581	18
534000	59	597700	60	6582	18
534100	55	5B	124, 126, 128 130, 139, 141, 142	6583	18
534200	63	5C1	124, 128, 139, 141, 142	6700S	22
535000	59	5E-11	124, 126, 128 130, 134, 140, 142	6800M	22
535001	63	5F11	124, 126, 128 130, 134, 140, 142	6864	22
536000	55, 59	5J1	124, 128, 139, 141, 142	6878	22
536100	55, 59	5XGIR5	134	6885	22
536200	29, 30, 31, 55, 59, 63	601000	51	6889	19
536211	51	6035	20, 24	6893	18, 19, 22
540500	59, 63	6038	20, 24	6894	22
541800	57, 59	6051	20, 24	6895	19, 22, 23
541805	57	6051I	20, 24	6897	22
541815	57	6054	20, 24	6898	22
541825	57			6900L	22
541826	57			700020	68
541890	59			701120	68

Index

701190	68	751720.....	69	837242	65
705015	67, 68, 71, 75	751820.....	69	837301	65
706000	68, 71, 75	752020.....	69	8373500000A.....	89
7132900000A.....	89	752220.....	69	837542	65
7134000000CP	124, 126 128, 130, 143	7523L.....	16	837630	65
7134700011M	88	7523M.....	16	837631	65
7134700014M	88	752420.....	69	837635	65
7135900000M	88	752520.....	69	837637	65
7136000006M	88	752620.....	69	837710	64, 65
7136000011M	88	752820.....	69	837730	64, 65
7136000012M	88	752920.....	69	837731	64, 65
7136000013M	88	7581F	17	837800	64
7136000014M	88	7582.....	17	837810	64
7136000014M	88	7583.....	17, 22	837830	64
7136000015M	88	7586.....	17	837831	64
7136000017M	88	772000.....	71	838020	65
7136100001M	88	772001.....	71	838031	65
7136100003M	88	776000.....	71	853064	66
7144800001M	86	777000.....	71	857720	64
7146000001M	81	781500.....	70	8710	11
7146000002M	81	782500.....	70	8710SP	11
7146100001M	81	782520.....	70	8810	11
7146100002M	81	783120.....	70	8812	11
7146100003M	81	783520.....	70	8822	11
7146100004M	81	790101.....	53, 65	8822SP	11
7146200001M	80	790105.....	51	8825+	10
7146200002M	80	7907S	23	8832	11
7146200003M	80	792000.....	51	8833	10
7150000001M	84	7927.....	23	8833SP	10
7150000002M	84	7992.....	23	8835+	10
7150000003M	84	803010.....	73	891014	59
7150000004M	84	803060.....	73	891016	63
7150000008M	84	804005.....	73	896055	63
7150100001M	84	806020.....	65	896056	63
7150100002M	84	8233E	10	9093100000M	89
7150100003M	84	82501-0000CP	143	9093300000M	89
7150200002M	80	8270100000CP	124, 126 128, 130, 143	9310+	9
7150200003M	80	8310.....	10	9310+G3	9
7150200005M	80	8312.....	10	9312+	9
7150600000M	80	8320.....	10	9312+G3	9
7150600001M	80	832000.....	65	9312+G3SP	9
7150600002M	80	832.....	10	9312+SP	9
7150900000M	80	8322.....	10	9320+	9
7150900001M	80	833111.....	65	9320+G3	9
7151100000M	84	833706.....	65	9320+G3SP	9
7151200000M	84	834000.....	65	9320+SP	9
7151200001M	84	834005.....	65	9322+	9
726000	68	834016.....	65	9322+G3	9
727000	68	834017.....	65	9322+G3SP	9
7290	13, 26	834018.....	65	9322+SP	9
731000	68, 71, 72	835000.....	65	9330+	9
73781	97	835005.....	65	9330+G3	9
750020	71	835010.....	65	9332+	9
7501	17	835020.....	65	9332+G3	9
7502	17	836000.....	65	9332+G3SP	9
7503	17	836010.....	65	9332+SP	9
750511	70	836080.....	65	9422	9
751100	70, 71	837000.....	65	9432	9
751101	70	837012.....	65	954410	53
751120	69	837020.....	65	9906	10
751190	71	837080.....	65	9913	10
751220	69	837110.....	65	9914SP	10
751620	69	837120.....	65	9915	10

Index

9922	10	ES01005	92	G3000CUVGB	133
9925	10	ES01020	92	G3000CUVGP	133
9926	10	ES01021	92	G3000CUVGU	133
9928	10	ES01300	96	G3000CUVOR	133
9936	10	ESOFTS	92	G3000CUVRD	133
A44F1	107, 108	EX01001	93	G3000CUVVI	133
ACK03	110, 111, 113, 118, 121	EX01002	93	G3000DUVBB	133
ACK053	109, 114	EX01002SP	95	G3000DUVGB	133
ACK081	115, 116, 117	EX01020	93	G3000DUVGP	133
ACU03	46, 66	EX01021	93	G3000DUVGU	133
ACU04	46, 66	FC1AL	134	G3000DUVOR	133
ACU10	46	FC1GR	134	G3000DUVRD	133
ACU14	46	FCB01	45	G3000DUVVI	133
ACU20	46	FL560250	115, 116, 117, 118	G3000NOR31V5C	139
ACU21	46	FL6BB32	115, 118	G3000NUV10BB	132
ACU22	46	FL6BR	115, 117, 118	G3000NUV10GB	132
ACU23	46	FL6BT	115, 117, 118	G3000NUV10GP	132
ACU24	46	FL6CE1	110, 113, 120	G3000NUV10GU	132
ACU25	46	FL6CT	115, 118	G3000NUV10OR	132
AG920SP	107, 108	FL6H	119, 121	G3000NUV10RD	132
AL2AISP	115, 116, 117	FL6M	119, 121	G3000NUV10VI	132
AMIGOS	91	FL6N	111, 119, 121	G3000NUV20RD	131
AS321	36	FR0312	110, 111, 113, 118, 121	G3000NUVBB	131
AS361	36	FR03EU	110, 111, 113, 118, 121	G3000NUVBBR	131
BLT12	42, 44	FR08	107, 108, 109 114, 115, 116, 117	G3000NUVGB	131
BLT15	42	FR09	107, 108, 109, 114	G3000NUVGBR	131
BPK01	37, 39, 41, 42	FSL24	36	G3000NUVGP	131
BT20L	37, 39, 41, 42, 47	FT10	26	G3000NUVGPR	131
BT20S	37, 39, 41, 42, 47	FT11	26	G3000NUVGU	131
BT30	37, 39, 41, 42, 44, 47	FT12	26	G3000NUVGUR	131
BT40	37, 39, 41, 42, 47	FT30	26	G3000NUVOR	131
BT922	37, 39, 41, 47	FT31	26	G3000NUVORR	131
BT926	37, 39, 41, 42, 44, 47	FT32	26	G3000NUVRD	131
BT927	30, 31, 37, 39, 41	FX01000	96	G3000NUVRDR	131
BULKA	96	G2000CUVBB	136	G3000NUVSV	131
C231	45	G2000CUVGP	136	G3000NUVSVR	131
C340	45	G2000CUVGU	136	G3000NUVVI	131
CC01000	91	G2000CUVOR	136	G3000NUVVIR	131
CCCGRM25	112	G2000CUVRD	136	G3001CUVBB	133
CF01000	96	G2000CUVVI	136	G3001CUVGP	133
CHG02EU	43	G2000DUVBB	136	G3001CUVGU	133
CHG04	43	G2000DUVGU	136	G3001CUVOR	133
CS01000	96	G2000DUVOR	136	G3001CUVRD	133
D3125	15	G2000DUVVI	136	G3001CUVVI	133
D3128 *	15	G2000NUOR31V4C01	139	G3001DUV1000VVI	133
D3135	15	G2000NUV20RD	135	G3001MUV1000VBB	132
D3138 *	15	G2000NUVBB	135	G3001MUV1000VGB	132
D701	15	G2000NUVGB	135	G3001MUV1000VGP	132
D7915	15	G2000NUVGP	135	G3001MUV1000VGU	132
D7925	15	G2000NUVGU	135	G3001MUV1000VRD	132
D7935	15	G2000NUVOR	135	G3001MUV1000VVI	132
D8051	15	G2000NUVRD	135	G3001NUVGU	132
D8055	15	G2000NUVVI	135	G3001NUVVI	132
D8059	15	G2001CUVGU	136	G3501MBB	134
D8094	15	G2001CUVRD	136	G3501MGP	134
D8095	15	G2001CUVVI	136	G3501MGU	134
DETECTS	92	G2001DUV1000VVI	136	G3501MOR	134
EARBANDA	96	G2C	138	G3501MRD	134
EC01000	96	G2D	138	G3501MVI	134
EC01000R	96	G2M	134, 138	G500GU	142
EEP100	112	G2N	138	G500OR	142
ES01001	92	G3000CUVBB	133	G500V5CH510OR	142
ES01001S	95			G500V5F11GU	142

Index

G500V5FH510GU.....	142	H520P3G410GQ.....	101	HY51.....	100, 101, 103
G500V5JH510OR.....	142	H520P3H410GQ.....	101	HY51GN.....	104
GG500PI.....	87	H520P3K410GQ.....	101	HY52.....	101, 102, 104
GG501NSGAF-BLU.....	87	H520P3N410GQ.....	101	HY52GN.....	104
GG501SGAF.....	87	H540A411SV.....	102	HY53PTL.....	103
GG502SGAF.....	87	H540A441GN.....	104	HY54.....	102
GG550SGAF.....	87	H540A461GB.....	102	HY54GN.....	104
GH1.....	138	H540B412SV.....	102	HY68SV.....	120
GH2.....	138	H540B474GB.....	102	HY79.....	111, 114, 115, 118, 121
GH4.....	134, 138	H540P3413SV.....	102	HY80EU.....	120
GH7.....	138	H540P3A413SV.....	102	HY80SEU.....	119
GLF.....	138	H540P3AF413SV.....	63, 102	HY81.....	110, 113
GR1C.....	138	H540P3E475GB.....	102	HY82.....	107, 108, 113
GR3C.....	138, 139	H540P3G413SV.....	102	HY83.....	109, 116, 117
H31A300.....	104	H540P3H413SV.....	102	HYG3.....	138
H31B300.....	104	H540P3K413SV.....	102	HYG4.....	134, 138
H31P3AF.....	29, 30, 63, 104	H540P3N413SV.....	102	HYG50.....	142
H31P3E30.....	104	H700CBB.....	137	HYM1000.....	107, 108, 109 114, 115, 116, 117, 118
H31P3E300GU.....	104	H700CGP.....	137	HYX1.....	99
H31P3K01.....	104	H700CGU.....	137	HYX2.....	99
H31P3K300.....	104	H700COR.....	137	HYX3.....	99
H505B596SV.....	53, 103	H700CRD.....	137	HYX4.....	99
H510A401GU.....	100	H700CVI.....	137	HYX5.....	99
H510A470GB.....	101	H700NBB.....	137	JPRTU1.....	42
H510AK442GB.....	103	H700NGP.....	137	K453200.....	147
H510AK442RE.....	103	H700NGU.....	137	L201AX03SP.....	107, 108
H510B403GU.....	100	H700NOR.....	137	LEP100C.....	112
H510B471GB.....	101	H700NOR51V4G.....	139	LEP200E.....	112
H510F404GU.....	100	H700NRD.....	137	LEP200EU.....	112
H510F459GB.....	101	H700NVI.....	137	LR6NM.....	107, 108
H510P3A405GU.....	100	H701CBB.....	137	M116.....	29
H510P3AF405GU.....	63, 100	H701CGP.....	137	M150.....	29
H510P3B405GU.....	100	H701CGU.....	137	M154.....	29
H510P3BB405GU.....	100	H701COR.....	137	M1712.....	109, 116, 117
H510P3E405GU.....	100	H701CRD.....	137	M206.....	29
H510P3E469GB.....	101	H701CVI.....	137	M207.....	29
H510P3EA405GU.....	100	H701NBB.....	137	M2RX7A201.....	110
H510P3EB405GU.....	100	H701NGP.....	137	M2RX7P3E201.....	110
H510P3F405GU.....	100	H701NGU.....	137	M306.....	30
H510P3G405GU.....	100	H701NOR.....	137	M307.....	30
H510P3H405GU.....	100	H701NRD.....	137	M316.....	30, 31
H510P3K405GU.....	100	H701NVI.....	137	M350.....	30, 31
H510P3N405GU.....	100	H834009.....	65	M354.....	30
H515FB516GN.....	104	H834019.....	65	M401.....	115
H515FB516RD.....	104	HF-800-01.....	14	M406.....	31
H515FB516SV.....	104	HF-800-02.....	14	M407.....	31
H520A407GQ.....	101	HF-800-03.....	14	M412.....	111, 121
H520A472GB.....	102	HF-800-04.....	14	M441.....	31
H520B408GQ.....	101	HF-800-05.....	14	M444.....	31
H520F409GQ.....	101	HF-801.....	14	M447.....	31
H520F440GN.....	104	HF-801SD.....	14	M448.....	31
H520F440RD.....	104	HF-802.....	14	M602.....	109, 110, 115, 116, 117, 118
H520F440SV.....	104	HF-802SD.....	14	M920S.....	29, 30, 31
H520F460GB.....	102	HF-803.....	14	M921.....	29, 30, 31
H520P3A410GQ.....	101	HF-803SD.....	14	M925.....	29, 30, 31
H520P3AF410GQ.....	63, 101	HRXD7A01.....	113	M927.....	29, 30, 31
H520P3B410GQ.....	101	HRXD7P3E01.....	113	M928.....	29, 30, 31
H520P3E410GQ.....	101	HRXS220A.....	113	M935.....	29, 30
H520P3E410GQ01.....	101	HRXS220P3E.....	113	M936.....	29, 30
H520P3E467GB.....	102	HY100A.....	105	M937.....	29, 30
H520P3EA410GQ.....	101	HY21.....	119	M956.....	29, 30, 31
H520P3EB410GQ.....	101	HY220.....	110, 113, 120	M957.....	29, 30, 31, 36
H520P3F410GQ.....	101	HY505.....	103		

Index

M958	29, 30, 31, 36	NC1GR	134	SF201AS	77
M961	30, 31	P3BBV	140, 141	SF201SGAF-BLU	77
M967	30, 31	P3EAV2	140	SF202AF	77
M972	29, 30, 31	P3EGF2	107, 108	SF203AF	77
M973	30	P3EV2	105, 123, 125 127, 129, 140, 141	SF3701ASP-BLU-EU	85
M975	31	P3GV2	105, 140, 141	SF3701SGAF-BLU-EU	85
M976	29, 30	P3HV2	105, 140, 141	SF3701SGAF-GRN-EU	85
M9952	107, 108, 114, 118	P3KV2	105, 140, 141	SF3701SGAF-ORG-EU	85
MD01002A	91	PB01000	91	SF3701XSGAF-BLU-EU	85
MG1301	151	PD01001	91	SF3702SGAF-BLU-EU	85
MRX21A2WS6	108	PD01002	92	SF3702XSGAF-BLU-EU	85
MRX21A2WS6ACK	108	PD01009	91	SF3703SGAF-GRN-EU	85
MRX21A3WS6	107	PELTIP501	112	SF3707SGAF-BLU-EU	85
MRX21A3WS6-ACK	107	PMR446M	117	SF3707XSGAF-BLU-EU	85
MRX21P3E2WS6	108	PN01001PPN0100	92	SF400FI	77
MRX21P3E2WS6ACK	108	PN01004	93	SF401AF	77
MRX21P3E3WS6	107	PN01005	94	SF401SGAFBLU	78
MRX21P3E3WS6-ACK	107	PN01006	94	SF401SGAFBLUF	78
MT12SP	107, 108	PN01011	92	SF401SGAFRED	78
MT13H220A	110	PP01002	91	SF401XRAS-GRN	78
MT13H220P3E	110	RF01000	96	SF401XSGAF-BLU	78
MT13H221A	110	RS01000	96	SF401XSGAF-GRN	78
MT13H221P3E	110	S1000G	79	SF402AF	77
MT13H222A	120	S1000S	79	SF402SGAFBLU	78
MT13H223A	120	S1101SGAF	79	SF402XSGAF-BLU	78
MT155H530A380	103	S1101SGAFKT	79	SF403AF	77
MT15H7AWS6	109	S1102SGAF	79	SF403SGAFYEL	78
MT15H7P3EWS6	109	S1103SGAF	79	SF403XSGAF-YEL	78
MT16H210F478GN	119	S1201SGAF	79	SF405SGAFBLA	78
MT16H210F478GN945	119	S1201SGAFKT	79	SF406SGAFBLA	78
MT16H210F478RD	119	S1202SGAF	79	SF407SGAFBLU	78
MT1H7B2	111, 121	S1203SGAF	79	SF407XSGAF-BLU	78
MT1H7F2	111, 121	S133L1	32	SF408AS	77
MT1H7P3E2	111, 121	S133S	32	SF410AS	77
MT20H682FB02	120	S200+	45	SF415AS	77
MT53H7A4400EU	114	S212	45	SF416XAS-BLK	78
MT53H7B4400EU	114	S222	45	SF420AS	77
MT53H7P3E4400EU	114	S333LG	32	SF422XSGAF-BLK	78
MT53N121	107, 108, 114, 118	S333SG	32	SF425AS	77
MT53V1	30	S433L	32	SF600FI	78
MT67H05WS6	100	S433S	32	SF601RAS	79
MT731	109, 116, 117	S533L	32	SF601SGAF	78
MT73H7A4310WS6EU	116	S533S	32	SF601SGAF/FI	78
MT73H7A4410WS6EU	116	S60510	32	SF602SGAF	78
MT73H7A4D10EUGB	117	S60710	33	SF603SGAF	78
MT73H7B4310WS6EU	116	S655E	32	SF610AS	79
MT73H7B4410WS6EU	116	S657	33	SF611AS	79
MT73H7B4D10EUGB	117	S70710	33	SF617AS	79
MT73H7P3E4310WS6EU	116	S757	33	SF630AS	79
MT73H7P3E4410WS6EU	116	S8055	33	SF650AS	79
MT73H7P3E4D10EUGB	117	S855E	33	SHP156	152
MT7H7A4310EU	115	S920L	33	SHP255	152
MT7H7A4410EU	115	S920S	33	SHRSK26	153
MT7H7B4310EU	115	S922	33	SKIT12	153
MT7H7B4410EU	115	S953	33	SMA2002	151
MT7H7P3E4310EU	115	S954	33	SMB2001	151
MT7H7P3E4410EU	115	S955	33	SMB2002	151
MT7N-02	115	S956	33	SMF2001	151
MT7V1	30	S957L	33	SMM1001	151
MT9002	115, 116, 117	S957S	33	SMM1002	151
N4300C41	155	SF01003	91	SMN1001	151
N4300C61	155	SF201AF	77	SP01002SP	95
NC1AL	134			SP110	153

Index

SP190	153	TR01001	95	V200E	47, 66
SP300	153	TR01020	95	V2A	140
SPF2001	153	TR300	37	V40A	143
ST100	152	TR315E	37	V40AH510A401GU	143
ST150	152	TR325	37	V40F	143
ST151	152	TR326	37	V40FH510A401GU	143
ST156	152	TR327	37	V412	139, 140, 141
ST270	152	TR329	37, 39, 41, 42, 44	V413	143
ST30	152	TR330	37	V46	139, 140, 141
ST4	152	TR332	37	V4B	141
ST8	152	TR340	37	V4C	139, 141
STF2001	152	TR341E	37	V4CK	139, 141
STSK15	152	TR344E	37	V4D	140
STSK31	152	TR3600	37	V4DK	140
SW220C12	157	TR371	37	V4F	140
SW220C25	157	TR3712E	37	V4FK	140
SW220C51	157	TR380	37	V4G	139
SW310B25	157	TR3802E	37	V4H	140
SW370GR102	157	TR3822E	37	V4HK	140
SW370GR152	157	TR602E	38	V4J	139, 141
SW370GR25	157	TR6100FC	39, 41	V4JK	139, 141
SW370GR51	157	TR6110E	39, 41	V4KK	140
SW5100B93	155	TR6130E	39, 41	V5	134, 139, 140, 141
SW5100B96	155	TR619E	38	V500E	47, 66
SW510B102	157	TR626	39, 41	V522	142
SW510B152	157	TR627	39, 41	V9A	123, 125, 127, 129, 138
SW5270EB69	155	TR630	39	V9C	123, 125, 127, 129, 138
SW5270EB91	155	TR6300FC	39, 41	V9G	123, 125, 127, 129, 138
SW5270EB96	155	TR6310E	39, 41	X1AGA	99
SW530Y51	157	TR632	39	X1BEU	99
SW610B102	156	TR640	39, 41	X1P3	63, 99
SW610B152	156	TR641E	39, 41	X1P5E	99
SW610B1526	156	TR644E	39, 41	X1P5EOR	100
SW610B25	156	TR6500FC	39, 41	X2AGU	99
SW610B305	156	TR651	39	X2BEU	99
SW610B51	156	TR653	39, 41	X2P3	63, 99
SW610B610	156	TR654	39	X2P5E	99
SW613BY102	156	TR655	39, 41	X3ARD	99
SW613BY152	156	TR6580E	39, 41	X3BEU	99
SW613BY25	156	TR6600	39, 41	X3P3	63, 99
SW613BY305	156	TR662	39, 41	X3P5E	99
SW613BY51	156	TR6700FC	39, 41	X4AGB	99
SW613BY609	156	TR6710E	39, 41	X4AOR	100
SW620C51	156	TR6800FC	39, 41	X4BEU	99
SW620Y25	156	TR6820E	39, 41	X4P3EGB	63, 99
SW630Y25	156	TR-802E	40	X4P5E	99
SW630Y51	156	TR-819E	40	X4P5EOR	100
SW690PL102	156	TR-830	41	X5001V	123
SW690PL152	156	TR-838	41	X5001VE	125
SW690PL51	156	TR-851	41	X5002V	123
SW690PL76	156	TR9362E	37	X5002VE	125
SW710B102	157	TR970	37	X5003V	123
SW710B25	157	TR971	39, 41	X5003VE	125
SW710B51	157	U5B-CE	124, 126, 128, 130	X5004V	123
TAMT06	119, 121	UF01000200	94	X5004VE	125
TEP100C	112	UF01000SP	95	X5005V	123
TEP200E	112	UF01012	94	X5005VE	125
TEP200EU	112	UF01014	94	X5007V	123
TEPCORD	112	UF01022	95	X5007VE	125
TEPLOOP200	112	UF01100	94	X5012V	123
TEP-LOOP-201	112	UT01003P	95	X5012VE	125
TEPWINDSCREEN	112	V010	105	X5014V	123
TR01000	95	V100E	47, 66	X5014VE	125

Index

X5-4PTSUS.....	128, 130
X5501NVE	129
X5501V	127
X5502NVE	129
X5502V	127
X5503NVE	129
X5503V	127
X5504NVE	129
X5504V	127
X5505NVE	129
X5505V	127
X5507NVE	129
X5507V	127
X5512NVE	129
X5512V	127
X5514NVE	129
X5514V	127
X5-6PTSTRAP	124, 126, 128, 130
X5-6PTSUS.....	124, 126
X5ASV.....	99
X5BEU	99
X5P3ESV	63, 99
X5-P4PTCS1.....	128
X5-P4PTCS2.....	124
X5P5E	99
X5-REFKIT	124, 128
X5-S4PTCS1.....	128, 130
X5-S4PTCS2.....	124, 126
X5-SV01-CE.....	123, 125, 127, 129
X5-SV02-CE.....	123, 125, 127, 129
X5-SV03-CE.....	123, 125, 127, 129
X5-SWBD01	124, 126, 128, 130
Z3AF2	29, 30, 63
Z3E.....	105
Z3K.....	105



Personal Safety Division
North Europe Region

Denmark
www.3Msikkerhed.dk

Finland
www.3M.fi/suojaimet

Norway
www.3M.no/vern

Sweden
www.3M.se/personskydd

UK & Ireland
www.3M.co.uk/safety

Please recycle. Printed in Sweden. © 3M 2020. All rights reserved.

Ref. 13331743 SE

 facebook.com/3MPELTOR
facebook.com/3MSpeedglas

 youtube.com/3MPSDNordic
youtube.com/3MPELTOR
youtube.com/3MSpeedglas

 instagram.com/3MPELTOR
instagram.com/3MSpeedglas